

MOS 12-28VDC/5VTTL

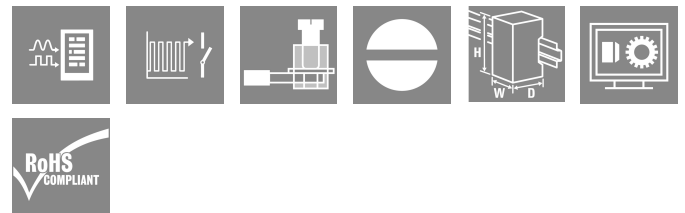
Weidmüller Interface GmbH & Co. KG

Klingenbergstraße 26

D-32758 Detmold

Germany

www.weidmueller.com



Relais statiques compacts et puissants au format d'un bloc de jonction

Le gain de place dans l'armoire est de plus en plus important et nécessite des composants de plus en plus compacts. Avec les relais statiques MICROOPTO compacts et puissants, vous bénéficiez de nos décennies d'expérience dans la fabrication

des produits au format bloc de jonction. La famille MICROOPTO comprend des relais statiques de haute qualité pour la résolution de problèmes spécifiques à une application et offre des performances élevées dans une largeur de seulement 6,1 mm. La large gamme d'accessoires, allant des connexions transversales enfichables aux solutions de marquage de bout en bout, la rend particulièrement polyvalente. Grâce aux autorisations internationales, ils peuvent être utilisés dans le monde entier. La fiabilité du fonctionnement est assurée par le circuit de protection intégré des entrées et des sorties. Le vaste portefeuille de MICROOPTO comprend une gamme de solutions pour les charges spéciales. Par exemple, pour les charges inductives jusqu'à 10 A à 24 V DC ou pour les charges DC jusqu'à 300 V. En outre, il existe des solutions pour le découplage des entrées et sorties TTL 5 V, pour des fréquences jusqu'à 550 kHz, ainsi que la version à contact inverseur unique pour l'inversion des signaux.

Informations générales de commande

| | |
|------------|---|
| Version | MICROOPTO, Relais statique, Tension nominale: 12 V DC...28 V DC, Tension de commutation nominale: 5 V TTL, Courant permanent: 50 mA, Raccordement vissé |
| Référence | 8937930000 |
| Type | MOS 12-28VDC/5VTTL |
| GTIN (EAN) | 4032248716166 |
| Qté. | 1 Pièce |

MOS 12-28VDC/5VTTL

Weidmüller Interface GmbH & Co. KG

Klingenbergstraße 26

D-32758 Detmold

Germany

www.weidmueller.com

Caractéristiques techniques

Agréments

Agréments



| | |
|--------------------------|-----------------------------|
| ROHS | Conforme |
| UL File Number Search | Site Web UL |
| N° de certificat (cULus) | E141197 |

Dimensions et poids

| | | | |
|------------|---------|---------------------|-------------|
| Profondeur | 97.8 mm | Profondeur (pouces) | 3.8504 inch |
| Hauteur | 88.1 mm | Hauteur (pouces) | 3.4685 inch |
| Largeur | 6.1 mm | Largeur (pouces) | 0.2402 inch |
| Poids net | 34 g | | |

Températures

| | | | |
|-------------------------------|----------------|----------------------|---|
| Température de stockage | -40 °C...60 °C | Température ambiante | -25 °C...60 °C |
| Température de fonctionnement | | Humidité | 5 - 93 % d'humidité rel., Tu = 40 °C, pas de condensation |

Probabilité d'échec

| | |
|------|--------|
| MTTF | 2047 a |
|------|--------|

Conformité environnementale du produit

| | |
|--|--------------------------------------|
| Statut de conformité RoHS | Conforme avec exemption |
| Exemption RoHS (le cas échéant/connue) | 7a, 7cl |
| REACH SVHC | Lead 7439-92-1 |
| SCIP | d32f8e61-6733-45d6-9062-c95f9903aad6 |

Classifications

| | | | |
|-------------|-------------|-------------|-------------|
| ETIM 8.0 | EC001504 | ETIM 9.0 | EC001504 |
| ETIM 10.0 | EC001504 | ECLASS 14.0 | 27-37-16-04 |
| ECLASS 15.0 | 27-37-16-04 | | |

Côté commande

| | | | |
|-----------------------|--|---|-----------|
| Tension nominale | 12 V DC...28 V DC | Tension nominale de commande (entrée 12 V DC...28 V DC de commande) | |
| Puissance nominale | 150 mW | Indicateur d'état | LED verte |
| Circuit de protection | Varistor, Protection contre inversions de polarité | Fréquence d'entrée | 100 kHz |

Côté charge

| | | | |
|---------------------------------|------------|---------------------|----------------|
| Tension de commutation nominale | 5 V TTL | Courant permanent | 0.05 A |
| Courant de commutation nominal | 50 mA | Catégorie de charge | LC A |
| Retard à la mise s. tension | typ. <1 µs | Retard à la coupure | typical. <4 µs |
| Chute de tension à charge max. | ≤ 1,1 V | Courant de fuite | <1 µA |

MOS 12-28VDC/5VTTL

Weidmüller Interface GmbH & Co. KG
Klingenbergstraße 26
D-32758 Detmold
Germany

www.weidmueller.com

Caractéristiques techniques

| | | | |
|------------------------------------|--------------------------------|--|----------|
| Protégé contre les courts-circuits | Non | Interrupteur de protection côté terminal | Varistor |
| Type de contact | 1 NO contact (TTL) | fréquence de commutation max. | 100 kHz |
| Tension auxiliaire nominale | 5 V DC \pm 10 % / max. 50 mA | (tensions de commande DC) | |

Caractéristiques générales

| | | | |
|---|--------------------------------|---------|--|
| Barrette de liaison équipée | TS 35 | | |
| Couleur | noir | | |
| Classe d'inflammabilité selon UL 94 | V-0 | | |
| Composant de classe d'inflammabilité UL94 | Composante . | Boîtier | |
| | Classe d'inflammabilité UL94 . | V-0 | |

Coordination de l'isolation

| | | | |
|---|-------------------------------|--|-------------------------------|
| Tension nominale | 300 V | Degré de pollution | 2 |
| Catégorie de surtension | III | Lignes d'air et de fuite côté commande - côté charge | > 3 mm |
| Rigidité de tension côté commande - côté charge | 3 KVe _{eff} / 1 min. | Tenue en tension par rapport au rail profilé | 4 kVe _{eff} / 1 min. |
| Tension de tenue au choc | 4 kV (1,2/50 μ s) | Degré de protection | IP20 |

Informations supplémentaires sur les agréments / standards

| | | | |
|----------------------------|------------|--------------------------|---------|
| Numéro de certificat (DNV) | TAE000033E | N° de certificat (cULus) | E141197 |
|----------------------------|------------|--------------------------|---------|

Caractéristiques de raccordement

| | | | |
|---|---------------------|---|---------------------|
| Technique de raccordement de conducteurs | Raccordement vissé | Longueur de dénudage, raccordement nominal | 7 mm |
| Couple de serrage, min. | 0.4 Nm | Couple de serrage, max. | 0.6 Nm |
| Sections de raccordement, raccordement nominal | 2.5 mm ² | Plage de serrage, min. | 0.5 mm ² |
| Plage de serrage, max. | 4 mm ² | Section de raccordement du conducteur, min. | 0,5 mm ² |
| Section de raccordement du conducteur, max. | 4 mm ² | Section de raccordement du conducteur, souple, min. | 0,5 mm ² |
| Section de raccordement du conducteur, souple, max. | 2,5 mm ² | Section de raccordement du conducteur, souple avec embout DIN 46228/4, min. | 0,5 mm ² |
| Section de raccordement du conducteur, souple avec embout DIN 46228/4, max. | 1,5 mm ² | Section de raccordement du conducteur, souple, embout (DIN 46228-1), min. | 0,5 mm ² |
| Section de raccordement du conducteur, souple, embout (DIN 46228-1), max. | 1,5 mm ² | Dimension de la lame | 0,6 x 3,5 mm |

Note importante

| | |
|-----------------------------|---|
| Informations sur le produit | Les longueurs de câble ne doit pas dépasser 30 m. |
|-----------------------------|---|

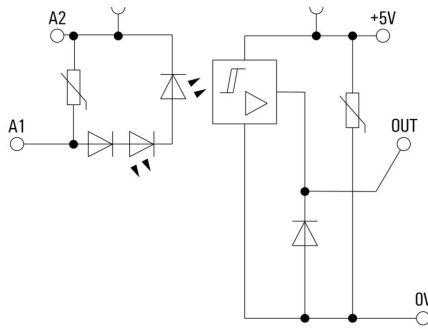
MOS 12-28VDC/5VTTL

Weidmüller Interface GmbH & Co. KG
Klingenbergstraße 26
D-32758 Detmold
Germany

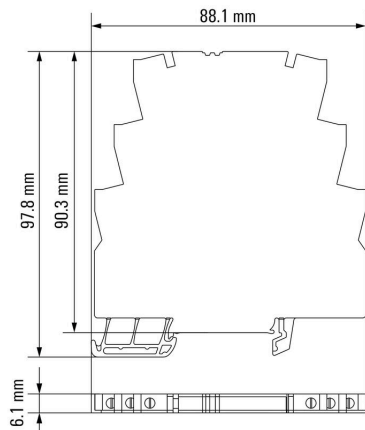
Dessins

www.weidmueller.com

Schéma



Dimensional drawing



MOS 12-28VDC/5VTTL

Weidmüller Interface GmbH & Co. KG

Klingenbergstraße 26

D-32758 Detmold

Germany

www.weidmueller.com

Accessoires

Tournevis droit



Tournevis pour vis tête fendue avec lame ronde, SD DIN 5265, ISO 2380/2, empreinte selon DIN 5264, ISO 2380/1, pointe chrome top, poignée SoftFinish

Informations générales de commande

| | | | |
|------------|----------------------------|--|--|
| Type | SDS 0.6X3.5X100 | Version | |
| Référence | 2749340000 | Tournevis, Largeur de la lame (B): 3.5 mm, longueur de la lame: 100 mm, Epaisseur de la lame (A): 0.6 mm | |
| GTIN (EAN) | 4050118895568 | | |
| Qté. | 1 ST | | |
| Type | SDIS 0.6X3.5X100 | Version | |
| Référence | 2749810000 | Tournevis, Largeur de la lame (B): 3.5 mm, longueur de la lame: 100 mm, Epaisseur de la lame (A): 0.6 mm | |
| GTIN (EAN) | 4050118897012 | | |
| Qté. | 1 ST | | |

MICROOPTO



Relais statiques compacts et puissants au format d'un bloc de jonction

Le gain de place dans l'armoire est de plus en plus important et nécessite des composants de plus en plus compacts. Avec les relais statiques MICROOPTO compacts et puissants, vous bénéficiez de nos décennies d'expérience dans la fabrication des produits au format bloc de jonction. La famille MICROOPTO comprend des relais statiques de haute qualité pour la résolution de problèmes spécifiques à une application et offre des performances élevées dans une largeur de seulement 6,1 mm. La large gamme d'accessoires, allant des connexions transversales enfichables aux solutions de marquage de bout en bout, la rend particulièrement polyvalente. Grâce aux autorisations internationales, ils peuvent être utilisés dans le monde entier. La fiabilité du fonctionnement est assurée par le circuit de protection intégré des entrées et des sorties. Le vaste portefeuille de MICROOPTO comprend une gamme de solutions pour les charges spéciales. Par exemple, pour les charges inductives jusqu'à 10 A à 24 V DC ou pour les charges DC jusqu'à 300 V. En outre, il existe des solutions pour le découplage des entrées et sorties TTL 5 V, pour des fréquences jusqu'à 550 kHz, ainsi que la version à contact inverseur unique pour l'inversion des signaux.

Informations générales de commande

| | | | |
|------------|----------------------------|--|--|
| Type | MOS FEED THROUGH | Version | |
| Référence | 8973450000 | MICROOPTO, Borne traversante, Raccordement vissé | |
| GTIN (EAN) | 4032248799534 | | |
| Qté. | 1 ST | | |

MOS 12-28VDC/5VTTL

Weidmüller Interface GmbH & Co. KG

Klingenbergstraße 26

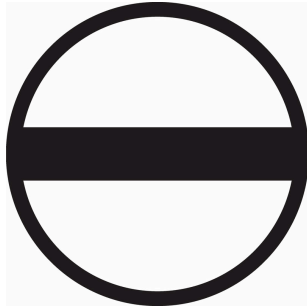
D-32758 Detmold

Germany

www.weidmueller.com

Accessoires

Tournevis pour tête fendue



Tournevis isolés VDE Weidmüller SoftFinish electric pour intervention sur pièces sous tension jusqu'à 1000 V AC et 1500 V DC, DIN EN 60900, IEC 900. Sécurité contrôlée "GS", testée unitairement. Lame en alliage chrome-vanadium-molybdène-acier de haute qualité, entièrement durcie, brunie.

Informations générales de commande

| | | | |
|------------|----------------------------|---|--|
| Type | SDIS SLIM 0.6X3.5X100 | Version | |
| Référence | 2749610000 | Outils de montage, Largeur de la lame (B): 3.5 mm, longueur de la | |
| GTIN (EAN) | 4050118896350 | lame: 100 mm, Epaisseur de la lame (A): 0.6 mm | |
| Qté. | 1 ST | | |

MICROOPTO



Relais statiques compacts et puissants au format d'un bloc de jonction

Le gain de place dans l'armoire est de plus en plus important et nécessite des composants de plus en plus compacts. Avec les relais statiques MICROOPTO compacts et puissants, vous bénéficiez de nos décennies d'expérience dans la fabrication des produits au format bloc de jonction. La famille MICROOPTO comprend des relais statiques de haute qualité pour la résolution de problèmes spécifiques à une application et offre des performances élevées dans une largeur de seulement 6,1 mm. La large gamme d'accessoires, allant des connexions transversales enfichables aux solutions de marquage de bout en bout, la rend particulièrement polyvalente. Grâce aux autorisations internationales, ils peuvent être utilisés dans le monde entier. La fiabilité du fonctionnement est assurée par le circuit de protection intégré des entrées et des sorties. Le vaste portefeuille de MICROOPTO comprend une gamme de solutions pour les charges inductives jusqu'à 10 A à 24 V DC ou pour les charges DC jusqu'à 300 V. En outre, il existe des solutions pour le découplage des entrées et sorties TTL 5 V, pour des fréquences jusqu'à 550 kHz, ainsi que la version à contact inverseur unique pour l'inversion des signaux.

Informations générales de commande

| | | | |
|------------|----------------------------|--|--|
| Type | MOS SUPPLY | Version | |
| Référence | 8973460000 | MICROOPTO, Module d'alimentation, Raccordement vissé | |
| GTIN (EAN) | 4032248799541 | | |
| Qté. | 1 ST | | |

Connexions transversales



La distribution ou la multiplication d'un potentiel aux blocs de jonction adjacents est réalisée par une connexion transversale. Un effort supplémentaire de câblage peut être facilement évité. Même si les pôles sont cassés, la fiabilité des contacts dans les blocs de jonction est toujours assurée. Notre portefeuille offre des systèmes de connexion transversale enfichables et vissables pour les blocs de jonction modulaires.

Informations générales de commande

| | | |
|------------|----------------------------|---|
| Type | ZQV 4N/2 | Version |
| Référence | 1527930000 | Connecteur transversal (bloc de jonction), enfiché, Orange, 32 A, |
| GTIN (EAN) | 4050118332766 | Nombre de pôles: 2, Pas en mm (P): 6.10, Isolé: Oui, Largeur: 9.9 mm |
| Qté. | 60 ST | |
| Type | ZQV 4N/2 RD | Version |
| Référence | 2460450000 | Connecteur transversal (bloc de jonction), enfiché, Rouge, 32 A, |
| GTIN (EAN) | 4050118476149 | Nombre de pôles: 2, Pas en mm (P): 6.10, Isolé: Oui, Largeur: 9.9 mm |
| Qté. | 60 ST | |
| Type | ZQV 4N/2 BL | Version |
| Référence | 1528040000 | Connecteur transversal (bloc de jonction), enfiché, bleu, 32 A, |
| GTIN (EAN) | 4050118332773 | Nombre de pôles: 2, Pas en mm (P): 6.10, Isolé: Oui, Largeur: 9.9 mm |
| Qté. | 60 ST | |
| Type | ZQV 4N/2 SW | Version |
| Référence | 1793970000 | Série W, Connexion transversale, 32 A |
| GTIN (EAN) | 4032248233762 | |
| Qté. | 60 ST | |
| Type | ZQV 4N/3 | Version |
| Référence | 1527940000 | Connecteur transversal (bloc de jonction), enfiché, Orange, 32 A, |
| GTIN (EAN) | 4050118332865 | Nombre de pôles: 3, Pas en mm (P): 6.10, Isolé: Oui, Largeur: 16 mm |
| Qté. | 60 ST | |
| Type | ZQV 4N/3 RD | Version |
| Référence | 2460810000 | Connecteur transversal (bloc de jonction), enfiché, Rouge, 32 A, |
| GTIN (EAN) | 4050118476231 | Nombre de pôles: 3, Pas en mm (P): 6.10, Isolé: Oui, Largeur: 16 mm |
| Qté. | 60 ST | |
| Type | ZQV 4N/3 BL | Version |
| Référence | 1528080000 | Connecteur transversal (bloc de jonction), enfiché, bleu, 32 A, |
| GTIN (EAN) | 4050118333008 | Nombre de pôles: 3, Pas en mm (P): 6.10, Isolé: Oui, Largeur: 16 mm |
| Qté. | 60 ST | |
| Type | ZQV 4N/3 SW | Version |
| Référence | 1794000000 | Série W, Connexion transversale, 32 A |
| GTIN (EAN) | 4032248233793 | |
| Qté. | 60 ST | |
| Type | ZQV 4N/4 | Version |
| Référence | 1527970000 | Connecteur transversal (bloc de jonction), enfiché, Orange, 32 A, |
| GTIN (EAN) | 4050118332889 | Nombre de pôles: 4, Pas en mm (P): 6.10, Isolé: Oui, Largeur: 22.1 mm |
| Qté. | 60 ST | |
| Type | ZQV 4N/4 RD | Version |
| Référence | 2460800000 | Connecteur transversal (bloc de jonction), enfiché, Rouge, 32 A, |
| GTIN (EAN) | 4050118476224 | Nombre de pôles: 4, Pas en mm (P): 6.10, Isolé: Oui, Largeur: 22.1 mm |
| Qté. | 60 ST | |

MOS 12-28VDC/5VTTL

Weidmüller Interface GmbH & Co. KG
 Klingenbergstraße 26
 D-32758 Detmold
 Germany

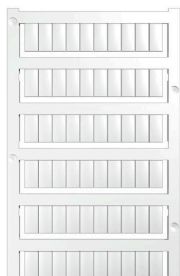
www.weidmueller.com

Accessoires

| | | |
|------------|----------------------------|---|
| Type | ZQV 4N/4 BL | Version |
| Référence | 1528120000 | Connecteur transversal (bloc de jonction), enfiché, bleu, 32 A, |
| GTIN (EAN) | 4050118332872 | Nombre de pôles: 4, Pas en mm (P): 6.10, Isolé: Oui, Largeur: 22.1 |
| Qté. | 60 ST | mm |
| Type | ZQV 4N/4 SW | Version |
| Référence | 1794030000 | Série W, Connexion transversale, 32 A |
| GTIN (EAN) | 4032248233915 | |
| Qté. | 60 ST | |
| Type | ZQV 4N/10 | Version |
| Référence | 1528090000 | Connecteur transversal (bloc de jonction), enfiché, Orange, 32 A, |
| GTIN (EAN) | 4050118332896 | Nombre de pôles: 10, Pas en mm (P): 6.10, Isolé: Oui, Largeur: 58.7 |
| Qté. | 20 ST | mm |
| Type | ZQV 4N/10 RD | Version |
| Référence | 2460740000 | Connecteur transversal (bloc de jonction), enfiché, Rouge, 32 A, |
| GTIN (EAN) | 4050118476163 | Nombre de pôles: 10, Pas en mm (P): 6.10, Isolé: Oui, Largeur: 58.7 |
| Qté. | 20 ST | mm |
| Type | ZQV 4N/10 BL | Version |
| Référence | 1528230000 | Connecteur transversal (bloc de jonction), enfiché, bleu, 32 A, |
| GTIN (EAN) | 4050118333138 | Nombre de pôles: 10, Pas en mm (P): 6.10, Isolé: Oui, Largeur: 58.7 |
| Qté. | 20 ST | mm |
| Type | ZQV 4N/10 SW | Version |
| Référence | 1794060000 | Série W, Connexion transversale, 32 A |
| GTIN (EAN) | 4032248234059 | |
| Qté. | 20 ST | |
| Type | ZQV 4N/20 GE | Version |
| Référence | 1909020000 | Série W, Connexion transversale, 32 A |
| GTIN (EAN) | 4032248535644 | |
| Qté. | 20 ST | |
| Type | ZQV 4N/20 RT | Version |
| Référence | 1909150000 | Série W, Connexion transversale, 32 A |
| GTIN (EAN) | 4032248535934 | |
| Qté. | 20 ST | |
| Type | ZQV 4N/20 BL | Version |
| Référence | 1909100000 | Série W, Connexion transversale, 32 A |
| GTIN (EAN) | 4032248535774 | |
| Qté. | 20 ST | |
| Type | ZQV 4N/20 SW | Version |
| Référence | 1909120000 | Série W, Connexion transversale, 32 A |
| GTIN (EAN) | 4032248535804 | |
| Qté. | 20 ST | |

Accessoires

Vierge



Les repères WS sont particulièrement adaptés aux connecteurs de la série W. Grâce à leur compatibilité, ils peuvent également être utilisés avec la série I et la série Z. Les larges surfaces de marquage permettent d'imprimer de longues chaînes de caractères ou sur plusieurs lignes.

Les repères WS sont parfaits pour de longues chaînes de caractères personnalisées. Grâce au format MultiCard qui a fait ses preuves, l'impression avec PrintJet CONNECT ou Plotter est possible.

- Montage en bande ou individuellement
- Repères au format MultiCard éprouvé Pour impression personnalisée : Veuillez nous envoyer un fichier dans le format de notre logiciel de repérage M-Print PRO ou M-Print PRO Online (sans installation) pour vos spécifications de repérage.

Informations générales de commande

| | | |
|------------|----------------------------|--|
| Type | WS 12/6 MC NE WS | Version |
| Référence | 1609900000 | WS, Terminal marker, 12 x 6 mm, Pas en mm (P): 6.00 Weidmueller, |
| GTIN (EAN) | 4008190203467 | Allen-Bradley, blanc |
| Qté. | 600 ST | |