

## RCIKITP115VAC 2CO LD/PB

**Weidmüller Interface GmbH & Co. KG**  
 Klingenbergstraße 26  
 D-32758 Detmold  
 Germany

www.weidmueller.com

### Illustration du produit

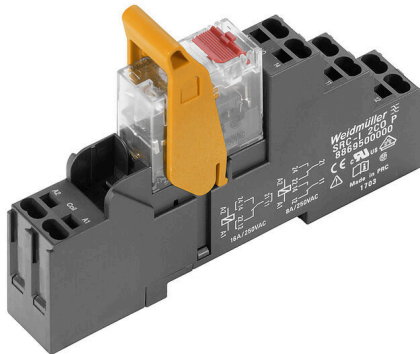


Figure similaire

- Kit de montage comprenant un relais, une prise et un étrier de maintien
- 100 % des fonctions testées
- Contrôle à 100 % de la rigidité diélectrique entre l'entrée et la sortie
- 2 contacts inverseurs
- Bouton de test optionnel avec indicateur d'état mécanique
- LED d'état lumineuse (Bobine AC : rouge / Bobine DC : vert)
- Repérage de bobines (AC rouge / DC bleu)

### Informations générales de commande

Version	RIDERSERIES RCI, Interface relais, Nombre des contacts: 2, Inverseur AgNi, Tension nominale: 115 V AC, Courant permanent: 8 A, PUSH IN, Levier de forçage disponible: Oui
Référence	<a href="#">8897250000</a>
Type	RCIKITP1 15VAC 2CO LD/PB
GTIN (EAN)	4032248647026
Qté.	10 Pièce
Statut de livraison	Supprimé
Disponible jusqu'à	2024-10-31T00:00:00+01:00
Produit de remplacement	<a href="#">DRIKITP115VAC 2CO LD/PB</a>

Date de création 04.03.2026 04:31:22 MEZ

Niveau du catalogue / Dessins

## RCIKITP115VAC 2CO LD/PB

Weidmüller Interface GmbH & Co. KG  
Klingenbergstraße 26  
D-32758 Detmold  
Germany

www.weidmueller.com

## Caractéristiques techniques

## Agréments

Agréments



ROHS Conforme

## Dimensions et poids

Profondeur	69.6 mm	Profondeur (pouces)	2.7402 inch
Hauteur	98 mm	Hauteur (pouces)	3.8583 inch
Largeur	15.8 mm	Largeur (pouces)	0.622 inch
Poids net	50.16 g		

## Températures

Température de stockage	-40 °C...70 °C	Température ambiante	-40 °C...70 °C
Température de fonctionnement		Humidité	40 °C/93 % d'humidité rel., pas de condensation

## Conformité environnementale du produit

Statut de conformité RoHS	Conforme sans exemption
REACH SVHC	Pas de SVHC au-dessus de 0,1 % en poids

## Classifications

ETIM 8.0	EC001437	ETIM 9.0	EC001437
ETIM 10.0	EC001437	ECLASS 14.0	27-37-16-01
ECLASS 15.0	27-37-16-01		

## Côté commande

Tension nominale	115 V AC	Courant nominal AC	9.2 mA
Puissance nominale	1058 mVA	Résistance de bobine	8100 Ω ± 15 %
Indicateur d'état	LED rouge		

## Côté charge

Tension de commutation nominale	250 V AC	Courant permanent	8 A
Fréquence de commutation max. à charge nominale	0.1 Hz	Tension de commutation AC, max.	250 V
Courant à la mise sous tension	15 A / 4 s	Puissance de commutation AC (résistif), max.	2000 VA
Puissance de commutation DC (résistif), max.	192 W @ 24 V	Retard à la mise s. tension	≤ 10 ms
Retard à la coupure	≤ 6 ms	Type de contact	2 CO contact (AgNi)
Durée de vie mécanique	Bobine AC 5 x 106 manœuvres, Bobine DC 10 x 106 manœuvres	Puissance min. de commutation	1 mA @ 24 V, 10 mA @ 12 V, 100 mA @ 5 V

## Caractéristiques générales

Barrette de liaison équipée	TS 35	Levier de forçage disponible	Oui
Version du levier de forçage	verrouillable, juste au moment du retrait du cran	Indicateur de position du commutateur mécanique	Oui

## RCIKITP115VAC 2CO LD/PB

Weidmüller Interface GmbH &amp; Co. KG

Klingenbergstraße 26

D-32758 Detmold

Germany

www.weidmueller.com

## Caractéristiques techniques

	de verrouillage, BOuton de test momentané
Couleur	noir

## Coordination de l'isolation

Tension nominale	250 V	Degré de pollution	2
Catégorie de surtension	III	Groupe de matériaux isolants	IIIa
Lignes d'air et de fuite côté commande - $\geq 8$ mm côté charge		Rigidité de tension côté commande - côté charge	5 kVeff / 1min
Rigidité diélectrique des contacts voisins	2,5 KVeff / 1 min.	Rigidité diélectrique des contacts ouverts	1 kVeff / 1 min
Tension de tenue au choc	5 kV (1,2/50 $\mu$ s)	Degré de protection	IP20

## Informations supplémentaires sur les agréments / standards

Relais pertinent	<a href="#">RCI484S15</a>	Base pertinente	<a href="#">SRC-I 2CO P</a>
Numéro de certificat (CSA) relais	249409-2426937	Numéro de certificat (CSA) base	249409-2295474
Numéro de certificat (DNV)	TAA000011A	Numéro de certificat (cURus) base	E223759

## Caractéristiques de raccordement

Technique de raccordement de conducteurs	PUSH IN	Longueur de dénudage, raccordement nominal	12 mm
Sections de raccordement, raccordement nominal	1.5 mm <sup>2</sup>	Plage de serrage, min.	0.75 mm <sup>2</sup>
Plage de serrage, max.	1.5 mm <sup>2</sup>	Section de raccordement du conducteur, min.	0.75 mm <sup>2</sup>
Section de raccordement du conducteur, max.	1.5 mm <sup>2</sup>	Section de raccordement du conducteur, souple, min.	0.75 mm <sup>2</sup>
Section de raccordement du conducteur, souple, max.	1.5 mm <sup>2</sup>	Section de raccordement du conducteur, souple avec embout DIN 46228/4, min.	0.75 mm <sup>2</sup>
Section de raccordement du conducteur, souple avec embout DIN 46228/4, max.	0.75 mm <sup>2</sup>	Section de raccordement du conducteur, souple, embout (DIN 46228-1), min.	0.75 mm <sup>2</sup>
Section de raccordement du conducteur, souple, embout (DIN 46228-1), max.	1 mm <sup>2</sup>	Dimension de la lame	0,6 x 3,5 mm

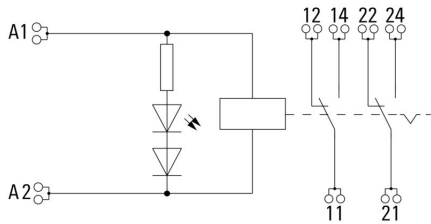
**RCIKITP115VAC 2CO LD/PB**

**Weidmüller Interface GmbH & Co. KG**  
 Klingenbergstraße 26  
 D-32758 Detmold  
 Germany

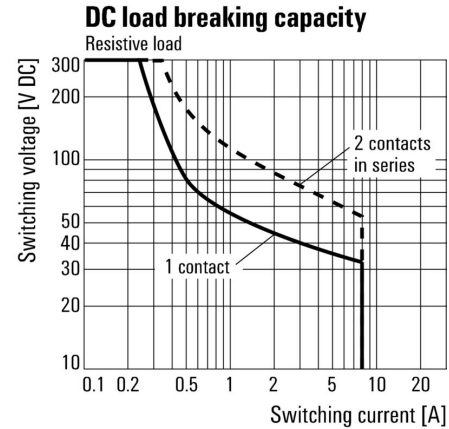
www.weidmueller.com

**Dessins**

**Schéma**

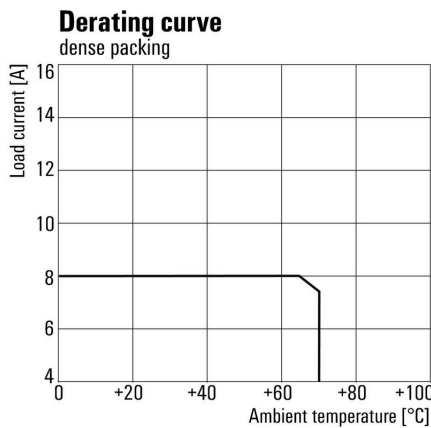


**Graph**



Courbe de charge limite DC Charge résistive

**Graph**



Courbe de dérating Relais associé à une base

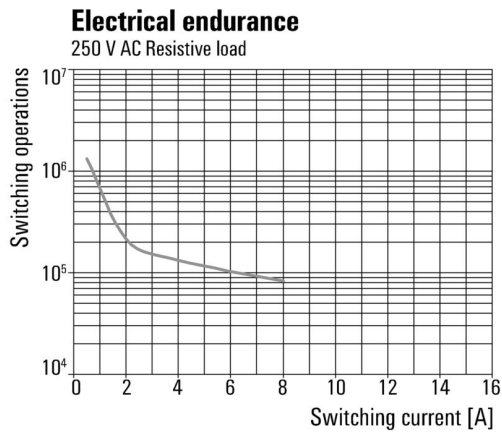
**Graph**



Plage de tension de fonctionnement AC

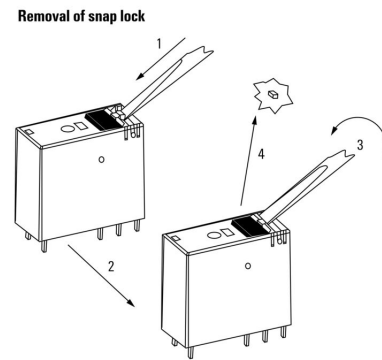
**Dessins**

**Graph**



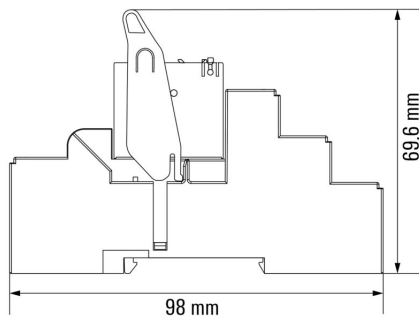
Durée de vie électrique 250 V AC  
 resistive load Charge résistive 250 V AC

**Dimensional drawing**

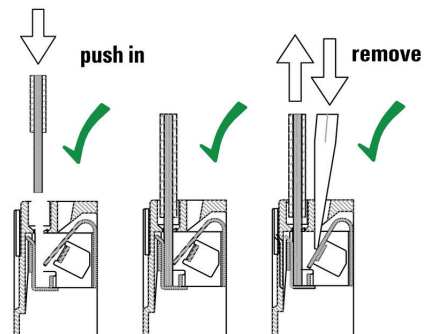


Dessin détaillé Retrait du cran  
 d'encliquetage du bouton de test

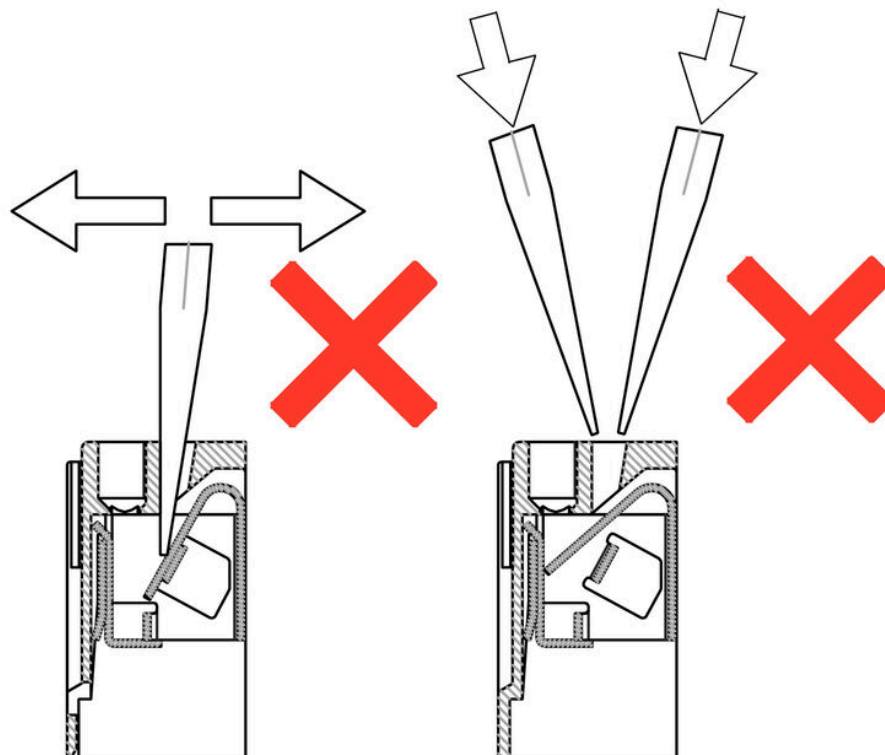
**Dimensional drawing**



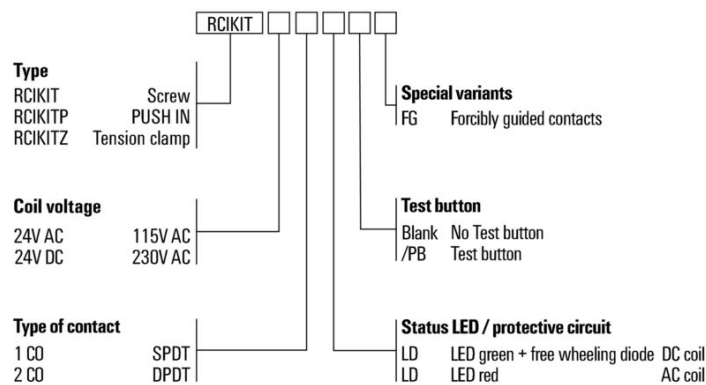
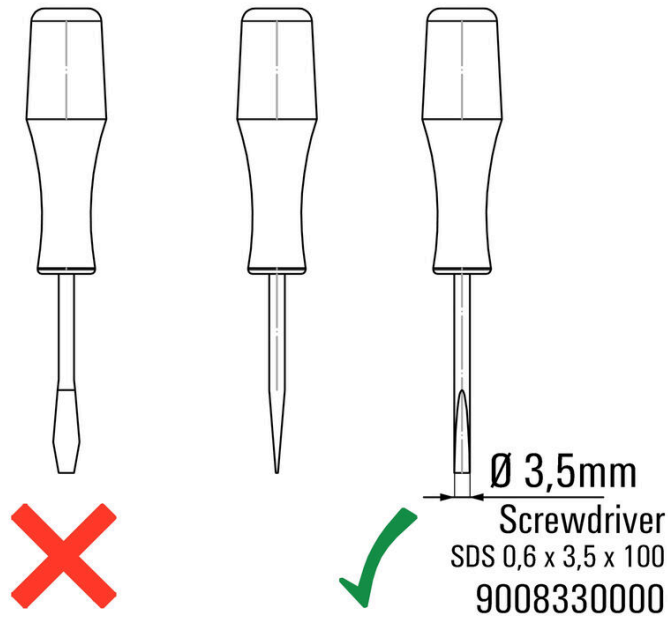
**Correct handling PUSH IN connection**



## Wrong handling PUSH IN connection



Recommended screwdriver



**RCIKITP115VAC 2CO LD/PB**

**Weidmüller Interface GmbH & Co. KG**  
Klingenbergstraße 26  
D-32758 Detmold  
Germany

www.weidmueller.com

**Accessoires****Connexion transversale pour prise avec raccordement PUSH IN**

Connexion transversale pour les prises dans RIDERSERIES RCI.

**Informations générales de commande**

Type	SRC-I QV P	Version	
Référence	<a href="#">8870840000</a>		RIDERSERIES RCI, Connexion transversale
GTIN (EAN)	4032248631681		
Qté.	10 ST		

**Étriers de maintien**

Étrier de maintien pour les relais de la série RIDERSERIES RCI

- Étrier de maintien en métal et en plastique

**Informations générales de commande**

Type	SRC-I CLIP HP	Version	
Référence	<a href="#">8869510000</a>		RIDERSERIES RCI, Clip de maintien
GTIN (EAN)	4032248614462		
Qté.	10 ST		

## RCIKITP115VAC 2CO LD/PB

**Weidmüller Interface GmbH & Co. KG**  
 Klingenbergstraße 26  
 D-32758 Detmold  
 Germany

www.weidmueller.com

## Accessoires

### composants individuels



Modules de relais avec contacts à guidage forcé  
 Avec un niveau de couverture de diagnostic de 99 %, les relais avec contacts à guidage forcé appartiennent aux composants éprouvés de la technique de sécurité. À travers le verrouillage mécanique des contacts entre eux, ils garantissent un état de commutation synchrone sur les deux contacts. Ceci permet de garantir que, en cas de défaut (par exemple en cas de fusion du contact de travail par surcharge), le contact de signalisation conserve le même état de commutation. Le contrôleur (ou le contrôleur de sécurité) détecte le contact d'alerte et compare ensuite les valeurs de consigne et les valeurs réelles. Si une différence est constatée, des mesures peuvent alors être prises pour protéger le matériel et la vie humaine.

- 2 contacts inverseurs avec 6 A, guidés de force selon la norme EN 61810-3 type B
- Un composant éprouvé dans les technologies de sécurité
- Couverture des diagnostics de 99 %

### Informations générales de commande

Type	SRC-I CLIP HM RCI	Version	
Référence	<a href="#">1132090000</a>	RIDERSERIES RCI, Clip de maintien	
GTIN (EAN)	4032248912209		
Qté.	20 ST		

### Module de protection



Modules de protection enfichables pour les embases relais RIDERSERIES RCI / RCM, avec fonctions de protection en option.

- En option avec diode de roue libre, varistance de protection, résistance de charge ou filtre RC

### Informations générales de commande

Type	RIM-I 1 6/230V	Version	
Référence	<a href="#">8869580000</a>	RIDERSERIES, Diode de roue libre, Tension nominale: 6...230 V DC,	
GTIN (EAN)	4032248614523	Raccordement enfichable	
Qté.	10 ST		
Type	RIM-I 1 R 110/230V	Version	
Référence	<a href="#">8870830000</a>	RIDERSERIES, Charge, Tension nominale: 110...230 V UC,	
GTIN (EAN)	4032248631674	Raccordement enfichable	
Qté.	10 ST		
Type	RIM-I 3 110/230VAC RC	Version	
Référence	<a href="#">8869790000</a>	RIDERSERIES, Filtre RC, Tension nominale: 110...230 V UC,	
GTIN (EAN)	4032248606337	Raccordement enfichable	
Qté.	10 ST		

## RCIKITP115VAC 2CO LD/PB

**Weidmüller Interface GmbH & Co. KG**  
 Klingenbergstraße 26  
 D-32758 Detmold  
 Germany

www.weidmueller.com

## Accessoires

### LED



Modules de protection enfichables pour les embases relais RIDERSERIES RCI / RCM, avec fonctions de protection en option.

- En option avec LED verte ou rouge
- Pour tension d'alimentation UC

### Informations générales de commande

Type	RIM-I 3 110/230VUC	Version
Référence	<a href="#">8869650000</a>	RIDERSERIES, Module LED, Tension nominale: 110...230 V UC,
GTIN (EAN)	4032248614592	Raccordement enfichable
Qté.	10 ST	
Type	RIM-I 3 110/230VUC GN	Version
Référence	<a href="#">8869660000</a>	RIDERSERIES, Module LED, Tension nominale: 110...230 V UC,
GTIN (EAN)	4032248614721	Raccordement enfichable
Qté.	10 ST	

### Varistance de protection



Modules de protection enfichables pour les embases relais RIDERSERIES RCI / RCM, avec fonctions de protection en option.

- Avec varistance de protection
- Pour tension d'alimentation UC

### Informations générales de commande

Type	RIM-I 4 110VUC VAR	Version
Référence	<a href="#">8869730000</a>	RIDERSERIES, Varistance de protection, Tension nominale: 110 V UC,
GTIN (EAN)	4032248606351	Raccordement enfichable
Qté.	10 ST	

## RCIKITP115VAC 2CO LD/PB

Weidmüller Interface GmbH &amp; Co. KG

Klingenbergstraße 26

D-32758 Detmold

Germany

www.weidmueller.com

## Accessoires

## Vierge



ESG est le repère éprouvé au format MultiCard destiné à de nombreux appareils connus. Il en résulte un repérage de haute qualité avec un excellent contraste.

Différents types sont disponibles pour les appareils de fabricants tels que Siemens, ABB, Beckhoff, etc.

Les avantages en un coup d'œil :

- Étiquettes pour utilisation universelle ; encliquetables ou autocollantes selon le type
- Pour les appareils installés en série, tels que par ex. les disjoncteurs automatiques, nous proposons des repérages ESG à encliqueter sur un support de plaquettes.
- Impression individuelle en qualité laser suivant les spécifications

Pour impression personnalisée : Veuillez nous envoyer un fichier dans le format de notre logiciel de repérage M-Print PRO ou M-Print PRO Online (sans installation) pour vos spécifications de repérage.

## Informations générales de commande

Type	ESG 6/15 K MC NE GE	Version
Référence	<a href="#">1880130000</a>	ESG, Repérage d'équipements et appareillages x 15 mm, PA
GTIN (EAN)	4032248478910	66, Couleur: jaune, autoadhésif
Qté.	200 ST	
Type	ESG 6/15 K MC NE WS	Version
Référence	<a href="#">1880100000</a>	ESG, Repérage d'équipements et appareillages x 15 mm, PA
GTIN (EAN)	4032248478781	66, Couleur: blanc, autoadhésif
Qté.	200 ST	

## Tournevis pour tête fendue



Tournevis isolés VDE Weidmüller SoftFinish electric pour intervention sur pièces sous tension jusqu'à 1000 V AC et 1500 V DC, DIN EN 60900, IEC 900. Sécurité contrôlée "GS", testée unitairement. Lame en alliage chrome-vanadium-molybdène-acier de haute qualité, entièrement durcie, brunie.

## Informations générales de commande

Type	SDIS SLIM 0.6X3.5X100	Version
Référence	<a href="#">2749610000</a>	Outils de montage, Largeur de la lame (B): 3.5 mm, longueur de la
GTIN (EAN)	4050118896350	lame: 100 mm, Epaisseur de la lame (A): 0.6 mm
Qté.	1 ST	

## RCIKITP115VAC 2CO LD/PB

**Weidmüller Interface GmbH & Co. KG**  
 Klingenbergstraße 26  
 D-32758 Detmold  
 Germany

www.weidmueller.com

## Accessoires

## Tournevis droit



Tournevis isolé VDE pour vis tête fendue, SDI DIN 7437, ISO 2380/2, empreinte selon DIN 5264, ISO 2380/1, poignée SoftFinish

## Informations générales de commande

Type	SDIZ 0.6X3.5X100	Version	
Référence	<a href="#">2749980000</a>	Tournevis, longueur de la lame: 100 mm, Epaisseur de la lame (A):	
GTIN (EAN)	4050118897289	0.6 mm	
Qté.	1 ST		
Type	SDS 0.6X3.5X100	Version	
Référence	<a href="#">2749340000</a>	Tournevis, Largeur de la lame (B): 3.5 mm, longueur de la lame: 100	
GTIN (EAN)	4050118895568	mm, Epaisseur de la lame (A): 0.6 mm	
Qté.	1 ST		

## ESG 6/15



Longue durée de vie garantie : ESG

Les étiquettes multicolores et multi format disposent d'une couche d'adhésif puissant pour garantir le meilleur maintien possible sur la surface support. Le polyester laminé double résulte en un matériau de base très fin mais extrêmement résistant à la déchirure.

Vos avantages avec MultiMark

- Polyester laminé double
- Peut être utilisé avec les équipements de nombreux fabricants
- Repérage d'équipements & appareillages de design habituel

## Informations générales de commande

Type	ESG 6/15 MM WS	Version	
Référence	<a href="#">2619940000</a>	ESG, Repérage d'équipements et appareillages, 6 x 15 mm,	
GTIN (EAN)	4050118626148	blanc	
Qté.	3000 ST		

## RCIKITP115VAC 2CO LD/PB

Weidmüller Interface GmbH &amp; Co. KG

Klingenbergstraße 26

D-32758 Detmold

Germany

www.weidmueller.com

## Accessoires

## ESG 6/17



Longue durée de vie garantie : ESG

Les étiquettes multicolores et multi format disposent d'une couche d'adhésif puissant pour garantir le meilleur maintien possible sur la surface support. Le polyester laminé double résulte en un matériau de base très fin mais extrêmement résistant à la déchirure.

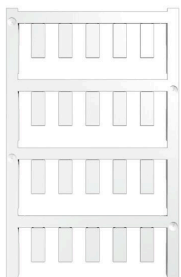
Vos avantages avec MultiMark

- Polyester laminé double
- Peut être utilisé avec les équipements de nombreux fabricants
- Repérage d'équipements & appareillages de design habituel

## Informations générales de commande

Type	ESG 6/17 MM WS	Version	
Référence	<a href="#">2005100000</a>	ESG, Repérage d'équipements et appareillages, 6 x 17 mm,	
GTIN (EAN)	4050118390728	blanc	
Qté.	3000 ST		

## Vierge



ESG est le repère éprouvé au format MultiCard destiné à de nombreux appareils connus. Il en résulte un repérage de haute qualité avec un excellent contraste.

Différents types sont disponibles pour les appareils de fabricants tels que Siemens, ABB, Beckhoff, etc.

Les avantages en un coup d'œil :

- Étiquettes pour utilisation universelle ; encliquetables ou autocollantes selon le type
- Pour les appareils installés en série, tels que par ex. les disjoncteurs automatiques, nous proposons des repérages ESG à encliqueter sur un support de plaquettes.
- Impression individuelle en qualité laser suivant les spécifications

Pour impression personnalisée : Veuillez nous envoyer un fichier dans le format de notre logiciel de repérage M-Print PRO ou M-Print PRO Online (sans installation) pour vos spécifications de repérage.

## Informations générales de commande

Type	ESG 6/15 SRC-I MC NE WS	Version	
Référence	<a href="#">2558350000</a>	ESG, Repérage d'équipements et appareillages x 15 mm, PA	
GTIN (EAN)	4050118569063	66, Couleur: blanc, Enfichable	
Qté.	200 ST		