

## RCIKITP 115VAC 1CO LD

**Weidmüller Interface GmbH & Co. KG**  
 Klingenbergstraße 26  
 D-32758 Detmold  
 Germany

www.weidmueller.com

### Illustration du produit

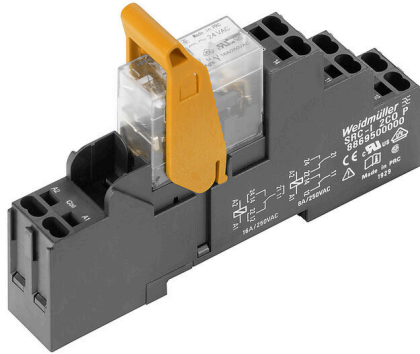


Figure similaire

- Kit de montage comprenant un relais, une prise et un étrier de maintien
- 100 % des fonctions testées
- Contrôle à 100 % de la rigidité diélectrique entre l'entrée et la sortie
- 1 contact inverseur
- Bouton de test optionnel avec indicateur d'état mécanique
- LED d'état lumineuse (Bobine AC : rouge / Bobine DC : vert)
- repérage de bobines (AC rouge / DC bleu)

### Informations générales de commande

|                           |  |
|---------------------------|--|
| Version                   | RIDERSERIES RCI, Interface relais, Nombre des contacts: 1, Inverseur AgNi, Tension nominale: 115 V AC, Courant permanent: 16 A, PUSH IN, Levier de forçage disponible: Non |
| Référence                 | <a href="#">8897130000</a>   |
| Type                      | RCIKITP 115VAC 1CO LD  |
| GTIN (EAN)                | 4032248646906  |
| Qté.                      | 10 Pièce   |
| Statut de livraison       | Supprimé   |
| Dernière date de commande | 2024-10-31T00:00:00+01:00  |
| Produit de remplacement   | <a href="#">DRIKITP 115VAC 1CO LD</a>  |

Date de création 25.03.2026 04:33:17 MEZ

Niveau du catalogue / Dessins

## RCIKITP 115VAC 1CO LD

**Weidmüller Interface GmbH & Co. KG**  
 Klingenbergstraße 26  
 D-32758 Detmold  
 Germany

www.weidmueller.com

## Caractéristiques techniques

## Agréments

Agréments



ROHS Conforme

## Dimensions et poids

|            |         |                     |             |
|------------|---------|---------------------|-------------|
| Profondeur | 69.6 mm | Profondeur (pouces) | 2.7402 inch |
| Hauteur    | 98 mm   | Hauteur (pouces)    | 3.8583 inch |
| Largeur    | 15.8 mm | Largeur (pouces)    | 0.622 inch  |
| Poids net  | 49.63 g |                     |             |

## Températures

|                               |                |                      |   |
|-------------------------------|----------------|----------------------|---|
| Température de stockage       | -40 °C...70 °C | Température ambiante | -40 °C...70 °C                                  |
| Température de fonctionnement |                | Humidité             | 40 °C/93 % d'humidité rel., pas de condensation |

## Conformité environnementale du produit

|                           |   |
|---------------------------|---|
| Statut de conformité RoHS | Conforme sans exemption                 |
| REACH SVHC                | Pas de SVHC au-dessus de 0,1 % en poids |

## Classifications

|             |             |             |             |
|-------------|-------------|-------------|-------------|
| ETIM 8.0    | EC001437    | ETIM 9.0    | EC001437    |
| ETIM 10.0   | EC001437    | ECLASS 14.0 | 27-37-16-01 |
| ECLASS 15.0 | 27-37-16-01 |             |             |

## Côté commande

|                    |           |                      |               |
|--------------------|-----------|----------------------|---------------|
| Tension nominale   | 115 V AC  | Courant nominal AC   | 9.2 mA        |
| Puissance nominale | 1058 mVA  | Résistance de bobine | 8100 Ω ± 15 % |
| Indicateur d'état  | LED rouge |                      |               |

## Côté charge

|   |   |  |   |
|---|---|--|---|
| Tension de commutation nominale                 | 250 V AC  | Courant permanent                            | 12 A @ 1CO without bridged output wire connections; 16 A @ 1CO with bridged output wire connections |
| Fréquence de commutation max. à charge nominale | 0.1 Hz  | Tension de commutation AC, max.              | 250 V   |
| Courant à la mise sous tension                  | 30 A / 4 s  | Puissance de commutation AC (résistif), max. | 4000 VA   |
| Puissance de commutation DC (résistif), max.    | 384 W @ 24 V  | Retard à la mise s. tension                  | ≤ 8 ms  |
| Retard à la coupure                             | ≤ 6 ms  | Type de contact                              | 1 CO contact (AgNi)   |
| Durée de vie mécanique                          | Bobine AC 5 x 106 manœuvres, Bobine DC 10 x 106 manœuvres | Puissance min. de commutation                | 1 mA @ 24 V, 10 mA @ 12 V, 100 mA @ 5 V   |

## RCIKITP 115VAC 1CO LD

**Weidmüller Interface GmbH & Co. KG**

Klingenbergstraße 26  
D-32758 Detmold  
Germany

www.weidmueller.com

## Caractéristiques techniques

### Caractéristiques générales

|   |       |                              |      |
|---|-------|------------------------------|------|
| Barrette de liaison équipée                     | TS 35 | Levier de forçage disponible | Non  |
| Indicateur de position du commutateur mécanique | Non   | Couleur                      | noir |

### Coordination de l'isolation

|  |                 |   |                       |
|--|-----------------|---|-----------------------|
| Tension nominale                                     | 250 V           | Degré de pollution                              | 2                     |
| Catégorie de surtension                              | III             | Groupe de matériaux isolants                    | IIIa                  |
| Lignes d'air et de fuite côté commande - côté charge | $\geq 8$ mm     | Rigidité de tension côté commande - côté charge | 5 kVeff / 1min        |
| Rigidité diélectrique des contacts ouverts           | 1 kVeff / 1 min | Tension de tenue au choc                        | 5 kV (1,2/50 $\mu$ s) |
| Degré de protection                                  | IP20            |   |                       |

### Informations supplémentaires sur les agréments / standards

|                                   |                           |                                   |                             |
|-----------------------------------|---------------------------|-----------------------------------|-----------------------------|
| Relais pertinent                  | <a href="#">RCI314S15</a> | Base pertinente                   | <a href="#">SRC-I 2CO P</a> |
| Numéro de certificat (CSA) relais | 249409-2426937            | Numéro de certificat (CSA) base   | 249409-2295474              |
| Numéro de certificat (DNV)        | TAA000011A                | Numéro de certificat (cURus) base | E223759                     |

### Caractéristiques de raccordement

|  |                     |  |                      |
|--|---------------------|--|----------------------|
| Technique de raccordement de conducteurs   | PUSH IN             | Longueur de dénudage, raccordement nominal   | 12 mm                |
| Sections de raccordement, raccordement nominal   | 1.5 mm <sup>2</sup> | Plage de serrage, min.   | 0.75 mm <sup>2</sup> |
| Plage de serrage, max.   | 1.5 mm <sup>2</sup> | Section de raccordement du conducteur, 0.75 mm <sup>2</sup> min.                                 |                      |
| Section de raccordement du conducteur, 1.5 mm <sup>2</sup> max.                                  |                     | Section de raccordement du conducteur, 0.75 mm <sup>2</sup> souple, min.                         |                      |
| Section de raccordement du conducteur, 1.5 mm <sup>2</sup> souple, max.                          |                     | Section de raccordement du conducteur, 0.75 mm <sup>2</sup> souple avec embout DIN 46228/4, min. |                      |
| Section de raccordement du conducteur, 0.75 mm <sup>2</sup> souple avec embout DIN 46228/4, max. |                     | Section de raccordement du conducteur, 0.75 mm <sup>2</sup> souple, embout (DIN 46228-1), min.   |                      |
| Section de raccordement du conducteur, 1 mm <sup>2</sup> souple, embout (DIN 46228-1), max.      |                     | Dimension de la lame   | 0,6 x 3,5 mm         |

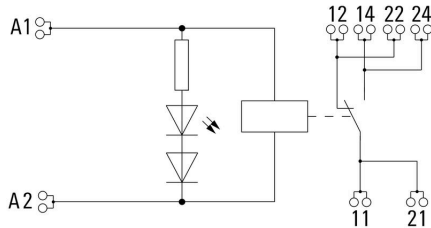
**RCIKITP 115VAC 1CO LD**

**Weidmüller Interface GmbH & Co. KG**  
 Klingenbergstraße 26  
 D-32758 Detmold  
 Germany

**Dessins**

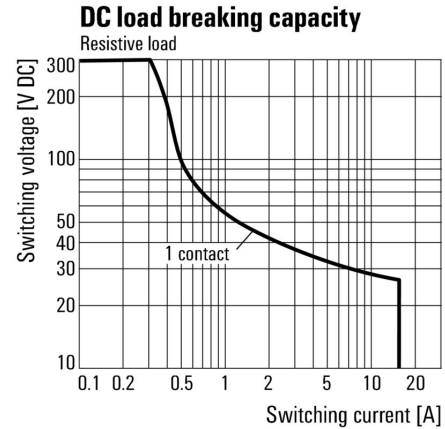
www.weidmueller.com

**Schéma**



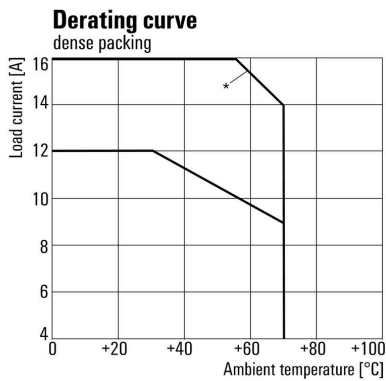
For full continuous current (16 A), the wire terminals 11 with 21, 12 with 22 and 14 with 24 must be bridged with a wire  $\geq 1,5 \text{ mm}^2$  at the socket.

**Graph**



Courbe de charge limite DC Charge résistive

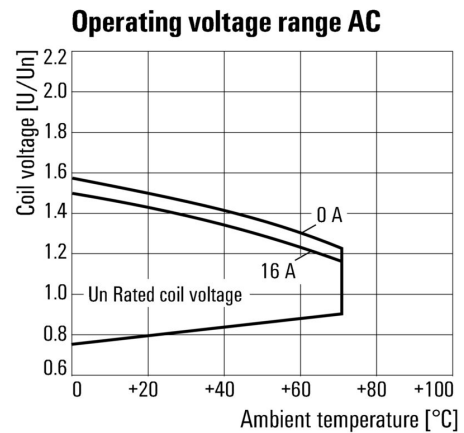
**Graph**



\*For full continuous current (16 A), the wire terminals 11 with 21, 12 with 22 and 14 with 24 must be bridged with a wire  $\geq 1,5 \text{ mm}^2$  at the socket.

Courbe de dérating Relais associé à une base

**Graph**



Plage de tension de fonctionnement AC

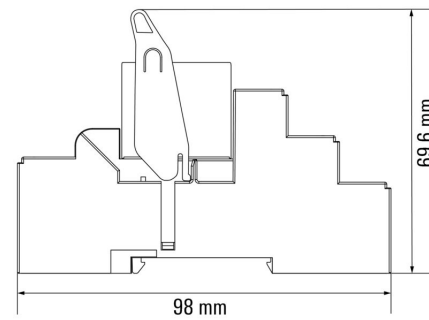
**Dessins**

**Graph**

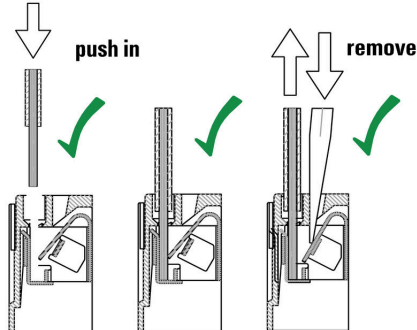


Durée de vie électrique 250 V AC  
 resistive load Charge résistive 250 V AC

**Dessin coté**



**Correct handling PUSH IN connection**



**Wrong handling PUSH IN connection**



## Recommended screwdriver

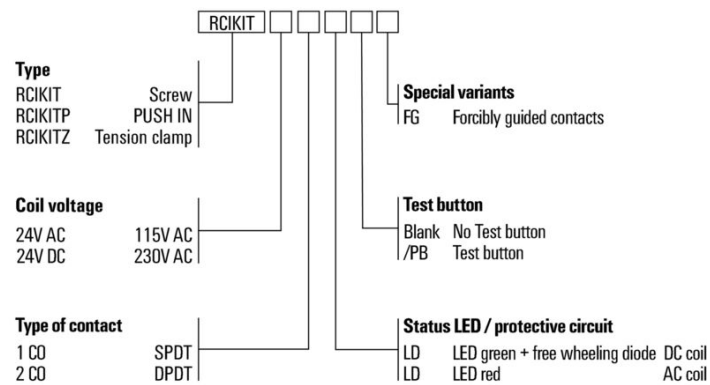


**RCIKITP 115VAC 1CO LD**

**Weidmüller Interface GmbH & Co. KG**  
 Klingenbergstraße 26  
 D-32758 Detmold  
 Germany

**Dessins**

www.weidmueller.com



## RCIKITP 115VAC 1CO LD

**Weidmüller Interface GmbH & Co. KG**  
 Klingenbergstraße 26  
 D-32758 Detmold  
 Germany

www.weidmueller.com

## Accessoires

### Connexion transversale pour prise avec raccordement PUSH IN

Connexion transversale pour les prises dans RIDERSERIES RCI.



#### Informations générales de commande

|            |                            |         |   |
|------------|----------------------------|---------|---|
| Type       | SRC-I QV P                 | Version |   |
| Référence  | <a href="#">8870840000</a> |         | RIDERSERIES RCI, Connexion transversale |
| GTIN (EAN) | 4032248631681              |         |   |
| Qté.       | 10 ST                      |         |   |

### Étriers de maintien

Étrier de maintien pour les relais de la série RIDERSERIES RCI

- Étrier de maintien en métal et en plastique



#### Informations générales de commande

|            |                            |         |                                   |
|------------|----------------------------|---------|-----------------------------------|
| Type       | SRC-I CLIP HP              | Version |                                   |
| Référence  | <a href="#">8869510000</a> |         | RIDERSERIES RCI, Clip de maintien |
| GTIN (EAN) | 4032248614462              |         |                                   |
| Qté.       | 10 ST                      |         |                                   |

## RCIKITP 115VAC 1CO LD

**Weidmüller Interface GmbH & Co. KG**  
 Klingenbergstraße 26  
 D-32758 Detmold  
 Germany

## Accessoires

www.weidmueller.com

## composants individuels



Modules de relais avec contacts à guidage forcé  
 Avec un niveau de couverture de diagnostic de 99 %, les relais avec contacts à guidage forcé appartiennent aux composants éprouvés de la technique de sécurité. À travers le verrouillage mécanique des contacts entre eux, ils garantissent un état de commutation synchrone sur les deux contacts. Ceci permet de garantir que, en cas de défaut (par exemple en cas de fusion du contact de travail par surcharge), le contact de signalisation conserve le même état de commutation. Le contrôleur (ou le contrôleur de sécurité) détecte le contact d'alerte et compare ensuite les valeurs de consigne et les valeurs réelles. Si une différence est constatée, des mesures peuvent alors être prises pour protéger le matériel et la vie humaine.

- 2 contacts inverseurs avec 6 A, guidés de force selon la norme EN 61810-3 type B
- Un composant éprouvé dans les technologies de sécurité
- Couverture des diagnostics de 99 %

## Informations générales de commande

|            |                            |                                   |  |
|------------|----------------------------|-----------------------------------|--|
| Type       | SRC-I CLIP HM RCI          | Version                           |  |
| Référence  | <a href="#">1132090000</a> | RIDERSERIES RCI, Clip de maintien |  |
| GTIN (EAN) | 4032248912209              |                                   |  |
| Qté.       | 20 ST                      |                                   |  |

## Module de protection



Modules de protection enfichables pour les embases relais RIDERSERIES RCI / RCM, avec fonctions de protection en option.

- En option avec diode de roue libre, varistance de protection, résistance de charge ou filtre RC

## Informations générales de commande

|            |                            |   |  |
|------------|----------------------------|---|--|
| Type       | RIM-1 6/230V               | Version   |  |
| Référence  | <a href="#">8869580000</a> | RIDERSERIES, Diode de roue libre, Tension nominale: 6...230 V DC, |  |
| GTIN (EAN) | 4032248614523              | Raccordement enfichable   |  |
| Qté.       | 10 ST                      |   |  |
| Type       | RIM-1 R 110/230V           | Version   |  |
| Référence  | <a href="#">8870830000</a> | RIDERSERIES, Charge, Tension nominale: 110...230 V UC,            |  |
| GTIN (EAN) | 4032248631674              | Raccordement enfichable   |  |
| Qté.       | 10 ST                      |   |  |
| Type       | RIM-3 110/230VAC RC        | Version   |  |
| Référence  | <a href="#">8869790000</a> | RIDERSERIES, Filtre RC, Tension nominale: 110...230 V UC,         |  |
| GTIN (EAN) | 4032248606337              | Raccordement enfichable   |  |
| Qté.       | 10 ST                      |   |  |

## RCIKITP 115VAC 1CO LD

**Weidmüller Interface GmbH & Co. KG**  
 Klingenbergstraße 26  
 D-32758 Detmold  
 Germany

www.weidmueller.com

## Accessoires

### LED



Modules de protection enfichables pour les embases relais RIDERSERIES RCI / RCM, avec fonctions de protection en option.

- En option avec LED verte ou rouge
- Pour tension d'alimentation UC

### Informations générales de commande

|            |                            |  |
|------------|----------------------------|--|
| Type       | RIM-I 3 110/230VUC         | Version  |
| Référence  | <a href="#">8869650000</a> | RIDERSERIES, Module LED, Tension nominale: 110...230 V UC, |
| GTIN (EAN) | 4032248614592              | Raccordement enfichable                                    |
| Qté.       | 10 ST                      |  |
| Type       | RIM-I 3 110/230VUC GN      | Version  |
| Référence  | <a href="#">8869660000</a> | RIDERSERIES, Module LED, Tension nominale: 110...230 V UC, |
| GTIN (EAN) | 4032248614721              | Raccordement enfichable                                    |
| Qté.       | 10 ST                      |  |

### Varistance de protection



Modules de protection enfichables pour les embases relais RIDERSERIES RCI / RCM, avec fonctions de protection en option.

- Avec varistance de protection
- Pour tension d'alimentation UC

### Informations générales de commande

|            |                            |  |
|------------|----------------------------|--|
| Type       | RIM-I 4 110VUC VAR         | Version  |
| Référence  | <a href="#">8869730000</a> | RIDERSERIES, Varistance de protection, Tension nominale: 110 V UC, |
| GTIN (EAN) | 4032248606351              | Raccordement enfichable  |
| Qté.       | 10 ST                      |  |

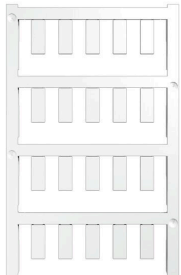
## RCIKITP 115VAC 1CO LD

**Weidmüller Interface GmbH & Co. KG**  
 Klingenbergstraße 26  
 D-32758 Detmold  
 Germany

www.weidmueller.com

## Accessoires

## Vierge



ESG est le repère éprouvé au format MultiCard destiné à de nombreux appareils connus. Il en résulte un repérage de haute qualité avec un excellent contraste.

Différents types sont disponibles pour les appareils de fabricants tels que Siemens, ABB, Beckhoff, etc.

Les avantages en un coup d'œil :

- Étiquettes pour utilisation universelle ; encliquetables ou autocollantes selon le type
- Pour les appareils installés en série, tels que par ex. les disjoncteurs automatiques, nous proposons des repérages ESG à encliqueter sur un support de plaquettes.
- Impression individuelle en qualité laser suivant les spécifications

Pour impression personnalisée : Veuillez nous envoyer un fichier dans le format de notre logiciel de repérage M-Print PRO ou M-Print PRO Online (sans installation) pour vos spécifications de repérage.

## Informations générales de commande

|            |                            |  |
|------------|----------------------------|--|
| Type       | ESG 6/15 K MC NE GE        | Version  |
| Référence  | <a href="#">1880130000</a> | ESG, Repérage d'équipements et appareillages x 15 mm, PA |
| GTIN (EAN) | 4032248478910              | 66, Couleur: jaune, autoadhésif                          |
| Qté.       | 200 ST                     |  |
| Type       | ESG 6/15 K MC NE WS        | Version  |
| Référence  | <a href="#">1880100000</a> | ESG, Repérage d'équipements et appareillages x 15 mm, PA |
| GTIN (EAN) | 4032248478781              | 66, Couleur: blanc, autoadhésif                          |
| Qté.       | 200 ST                     |  |

## Tournevis pour tête fendue



Tournevis isolés VDE Weidmüller SoftFinish electric pour intervention sur pièces sous tension jusqu'à 1000 V AC et 1500 V DC, DIN EN 60900, IEC 900. Sécurité contrôlée "GS", testée unitairement. Lame en alliage chrome-vanadium-molybdène-acier de haute qualité, entièrement durcie, brunie.

## Informations générales de commande

|            |                            |   |
|------------|----------------------------|---|
| Type       | SDIS SLIM 0.6X3.5X100      | Version   |
| Référence  | <a href="#">2749610000</a> | Outils de montage, Largeur de la lame (B): 3.5 mm, longueur de la |
| GTIN (EAN) | 4050118896350              | lame: 100 mm, Epaisseur de la lame (A): 0.6 mm                    |
| Qté.       | 1 ST                       |   |

## RCIKITP 115VAC 1CO LD

**Weidmüller Interface GmbH & Co. KG**  
 Klingenbergstraße 26  
 D-32758 Detmold  
 Germany

www.weidmueller.com

## Accessoires

### Tournevis droit



Tournevis isolé VDE pour vis tête fendue, SDI DIN 7437, ISO 2380/2, empreinte selon DIN 5264, ISO 2380/1, poignée SoftFinish

### Informations générales de commande

|            |                            |   |  |
|------------|----------------------------|---|--|
| Type       | SDIZ 0.6X3.5X100           | Version   |  |
| Référence  | <a href="#">2749980000</a> | Tournevis, longueur de la lame: 100 mm, Epaisseur de la lame (A):   |  |
| GTIN (EAN) | 4050118897289              | 0.6 mm  |  |
| Qté.       | 1 ST                       |   |  |
| Type       | SDS 0.6X3.5X100            | Version   |  |
| Référence  | <a href="#">2749340000</a> | Tournevis, Largeur de la lame (B): 3.5 mm, longueur de la lame: 100 |  |
| GTIN (EAN) | 4050118895568              | mm, Epaisseur de la lame (A): 0.6 mm                                |  |
| Qté.       | 1 ST                       |   |  |

### ESG 6/15



Longue durée de vie garantie : ESG

Les étiquettes multicolores et multi format disposent d'une couche d'adhésif puissant pour garantir le meilleur maintien possible sur la surface support. Le polyester laminé double résulte en un matériau de base très fin mais extrêmement résistant à la déchirure.

Vos avantages avec MultiMark

- Polyester laminé double
- Peut être utilisé avec les équipements de nombreux fabricants
- Repérage d'équipements & appareillages de design habituel

### Informations générales de commande

|            |                            |  |  |
|------------|----------------------------|--|--|
| Type       | ESG 6/15 MM WS             | Version  |  |
| Référence  | <a href="#">2619940000</a> | ESG, Repérage d'équipements et appareillages, 6 x 15 mm, |  |
| GTIN (EAN) | 4050118626148              | blanc  |  |
| Qté.       | 3000 ST                    |  |  |

## RCIKITP 115VAC 1CO LD

Weidmüller Interface GmbH &amp; Co. KG

Klingenbergstraße 26

D-32758 Detmold

Germany

www.weidmueller.com

## Accessoires

## ESG 6/17



Longue durée de vie garantie : ESG

Les étiquettes multicolores et multi format disposent d'une couche d'adhésif puissant pour garantir le meilleur maintien possible sur la surface support. Le polyester laminé double résulte en un matériau de base très fin mais extrêmement résistant à la déchirure.

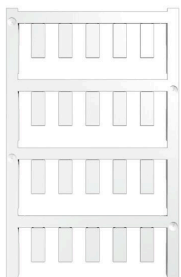
Vos avantages avec MultiMark

- Polyester laminé double
- Peut être utilisé avec les équipements de nombreux fabricants
- Repérage d'équipements & appareillages de design habituel

## Informations générales de commande

|            |                            |  |  |
|------------|----------------------------|--|--|
| Type       | ESG 6/17 MM WS             | Version  |  |
| Référence  | <a href="#">2005100000</a> | ESG, Repérage d'équipements et appareillages, 6 x 17 mm, |  |
| GTIN (EAN) | 4050118390728              | blanc  |  |
| Qté.       | 3000 ST                    |  |  |

## Vierge



ESG est le repère éprouvé au format MultiCard destiné à de nombreux appareils connus. Il en résulte un repérage de haute qualité avec un excellent contraste.

Différents types sont disponibles pour les appareils de fabricants tels que Siemens, ABB, Beckhoff, etc.

Les avantages en un coup d'œil :

- Étiquettes pour utilisation universelle ; encliquetables ou autocollantes selon le type
- Pour les appareils installés en série, tels que par ex. les disjoncteurs automatiques, nous proposons des repérages ESG à encliqueter sur un support de plaquettes.
- Impression individuelle en qualité laser suivant les spécifications

Pour impression personnalisée : Veuillez nous envoyer un fichier dans le format de notre logiciel de repérage M-Print PRO ou M-Print PRO Online (sans installation) pour vos spécifications de repérage.

## Informations générales de commande

|            |                            |  |  |
|------------|----------------------------|--|--|
| Type       | ESG 6/15 SRC-I MC NE WS    | Version  |  |
| Référence  | <a href="#">2558350000</a> | ESG, Repérage d'équipements et appareillages x 15 mm, PA |  |
| GTIN (EAN) | 4050118569063              | 66, Couleur: blanc, Enfichable                           |  |
| Qté.       | 200 ST                     |  |  |