

## RIM-I 3 6/60VAC RC

**Weidmüller Interface GmbH & Co. KG**  
Klingenbergstraße 26  
D-32758 Detmold  
Germany

[www.weidmueller.com](http://www.weidmueller.com)

### Illustration du produit

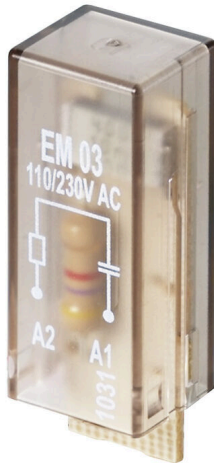


Figure similaire

Modules de protection enfichables pour les embases relais RIDERSERIES RCI / RCM, avec fonctions de protection en option.

- En option avec diode de roue libre, varistance de protection, résistance de charge ou filtre RC

### Informations générales de commande

Version	RIDERSERIES, Filtre RC, Tension nominale: 6...60 V UC, Raccordement enfichable
Référence	<a href="#">8869770000</a>
Type	RIM-I 3 6/60VAC RC
GTIN (EAN)	4032248606320
Qté.	10 Pièce
Statut de livraison	Cet article ne sera plus disponible à l'avenir.
Disponible jusqu'à	2026-06-30T00:00:00+02:00
Produit de remplacement	<a href="#">CXX RC 51</a>

## RIM-I 3 6/60VAC RC

Weidmüller Interface GmbH & Co. KG  
Klingenbergstraße 26  
D-32758 Detmold  
Germany

www.weidmueller.com

## Caractéristiques techniques

## Agréments

Agréments



ROHS Conforme

UL File Number Search [Site Web UL](#)

Certificat N° (cURus) E223759

## Dimensions et poids

Profondeur	32.1 mm	Profondeur (pouces)	1.2638 inch
Hauteur	10.5 mm	Hauteur (pouces)	0.4134 inch
Largeur	11.4 mm	Largeur (pouces)	0.4488 inch
Poids net	2.1 g		

## Températures

Température de stockage	-40 °C...70 °C	Température ambiante	-40 °C...70 °C
Température de fonctionnement		Humidité	40 °C/93 % d'humidité rel., pas de condensation

## Conformité environnementale du produit

Statut de conformité RoHS	Conforme avec exemption
Exemption RoHS (le cas échéant/connue)	7cl
REACH SVHC	Pas de SVHC au-dessus de 0,1 % en poids

## Classifications

ETIM 8.0	EC002586	ETIM 9.0	EC002586
ETIM 10.0	EC002586	ECLASS 14.0	27-37-16-92
ECLASS 15.0	27-37-16-92		

## Données de mesure UL

Certificat N° (cURus) E223759

## Côté commande

Tension nominale	6...60 V UC	Courant nominal AC	4.1 mA
Puissance nominale	240 mVA	Indicateur d'état	Non
Circuit de protection	Circuit RC	Filtre RC	470 Ω / 220 nF

## Caractéristiques générales

Couleur transparent

## Informations supplémentaires sur les agréments / standards

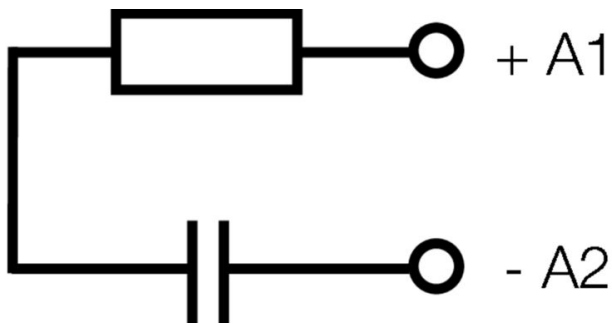
Certificat N° (cURus) E223759

## Caractéristiques de raccordement

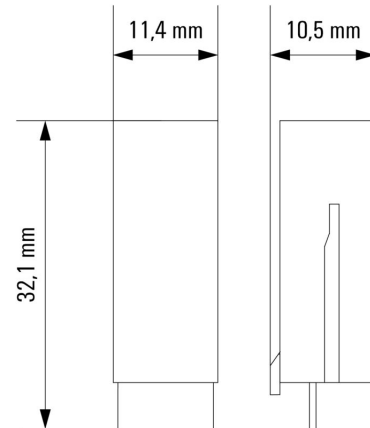
Technique de raccordement de conducteurs Raccordement enfichable

Dessins

Schéma



Dimensional drawing



## RIM-I 3 6/60VAC RC

**Weidmüller Interface GmbH & Co. KG**  
 Klingenbergstraße 26  
 D-32758 Detmold  
 Germany

## Dessins

[www.weidmueller.com](http://www.weidmueller.com)

### Miscellaneous

Order No.	Type	Type code printed on part
8869770000	RIM-I 3 6/60VAC	EM 02
8869790000	RIM-I 3 110/230VAC	EM 03
8869710000	RIM-I 4 24 UC VAR	EM 04
8869750000	RIM-I 4 230 VUC CAR	EM 05
8869650000	RIM-I 3 110/230VUC	EM 06
8869630000	RIM-I 3 6/24VUC	EM 07
8869580000	RIM-I 1 6/230V	EM 09
8869660000	RIM-I 3 110/230VUC GN	EM 10
8869640000	RIM-I 3 6/24VUC GN	EM 11
8869600000	RIM-I 2 6/24VDC GN	EM 12
8869730000	RIM-I 4 110 VUC VAR	EM 13
8869610000	RIM-I 3 24/60VUC	EM 14
8869670000	RIM-I 2 24/60VDC	EM 16
8869590000	RIM-I 2 6/24VDC	EM 18
8869680000	RIM-I 2 24/60VDC GN	EM 25
8869690000	RIM-I 210/230VDC	EM 27
8869700000	RIM-I 2 110/230VDC GN	EM 28
8870830000	RIM-I R110/230V	EM 29
8869620000	RIM-I 3 24/60VUC GN	EM 30
1172210000	RIM-I 3 230VAC RC	EM 31