

SRC-I 2CO

Weidmüller Interface GmbH & Co. KG

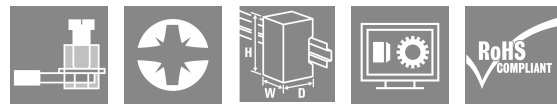
Klingenbergstraße 26

D-32758 Detmold

Germany

www.weidmueller.com

Illustration du produit



Embases relais pour relais RIDERSERIES RCI

- 1 et 2 contacts inverseurs
- Raccordement vissé et PUSH IN
- Hauteurs standard et basse

Informations générales de commande

Version	RIDERSERIES RCI, Socle relais, Nombre des contacts: 2, Inverseur, Courant permanent: 8 A, Raccordement vissé
Référence	8869490000
Type	SRC-I 2CO
GTIN (EAN)	4032248614448
Qté.	10 Pièce
Statut de livraison	Cet article ne sera plus disponible à l'avenir.
Disponible jusqu'à	2026-06-30T00:00:00+02:00
Produit de remplacement	CSI S 2CO

SRC-I 2CO

Weidmüller Interface GmbH & Co. KG

Klingenbergstraße 26

D-32758 Detmold

Germany

www.weidmueller.com

Caractéristiques techniques

Agréments

Agréments



ROHS	Conforme
UL File Number Search	Site Web UL
Certificat N° (cURus)	E223759

Dimensions et poids

Profondeur	61.5 mm	Profondeur (pouces)	2.4213 inch
Hauteur	77 mm	Hauteur (pouces)	3.0315 inch
Largeur	15.8 mm	Largeur (pouces)	0.622 inch
Poids net	39.28 g		

Températures

Température de stockage	-40 °C...70 °C	Température ambiante	-40 °C...70 °C
Température de fonctionnement		Humidité	40 °C/93 % d'humidité rel., pas de condensation

Conformité environnementale du produit

Statut de conformité RoHS	Conforme sans exemption
REACH SVHC	Pas de SVHC au-dessus de 0,1 % en poids

Classifications

ETIM 8.0	EC001456	ETIM 9.0	EC001456
ETIM 10.0	EC001456	ECLASS 14.0	27-37-16-03
ECLASS 15.0	27-37-16-03		

Données de mesure UL

Certificat N° (cURus)	E223759
-----------------------	---------

Côté charge

Tension de commutation nominale	250 V AC	Courant permanent	8 A @ 2CO; 12 A @ 1CO without bridged output wire connections; 16 A @ 1CO with bridged output wire connections
Tension de commutation AC, max.	250 V	Type de contact	2 CO contact

Caractéristiques générales

Barrette de liaison équipée	TS 35	Couleur	noir
Classe d'inflammabilité selon UL 94	V-0		

Coordination de l'isolation

Tension nominale	250 V	Degré de pollution	2
Catégorie de surtension	III	Groupe de matériaux isolants	IIIa

SRC-I 2CO

Weidmüller Interface GmbH & Co. KG

Klingenbergstraße 26

D-32758 Detmold

Germany

www.weidmueller.com

Caractéristiques techniques

Lignes d'air et de fuite côté commande - côté charge	≥ 10 mm	Rigidité de tension côté commande - côté charge	5 kVeff / 1min
Type d'isolation en entrée et en sortie	isolation renforcée	Rigidité diélectrique des contacts voisins	2,5 KVeFF / 1 min.
Type d'isolation avec les contacts adjacents	Isolation fonctionnelle	Rigidité diélectrique des contacts ouverts	1 kVeff / 1 min
Degré de protection	IP20		

Informations supplémentaires sur les agréments / standards

Certificat N° (CSA)	249409-2295474	Certificat N° (cURus)	E223759
---------------------	----------------	-----------------------	---------

Caractéristiques de raccordement

Technique de raccordement de conducteurs	Raccordement vissé	Longueur de dénudage, raccordement nominal	8 mm
Couple de serrage, min.	0.5 Nm	Couple de serrage, max.	0.7 Nm
Sections de raccordement, raccordement nominal	2.5 mm ²	Plage de serrage, min.	1 mm ²
Plage de serrage, max.	2.5 mm ²	Section de raccordement du conducteur, min.	1 mm ²
Section de raccordement du conducteur, max.	2.5 mm ²	Section de raccordement du conducteur, souple, min.	1 mm ²
Section de raccordement du conducteur, souple, max.	2.5 mm ²	Section de raccordement du conducteur, souple avec embout DIN 46228/4, min.	1 mm ²
Section de raccordement du conducteur, souple avec embout DIN 46228/4, max.	2.5 mm ²	Section de raccordement du conducteur, souple, embout (DIN 46228-1), min.	1 mm ²
Section de raccordement du conducteur, souple, embout (DIN 46228-1), max.	2.5 mm ²	Section de raccordement du conducteur, souple, 2 conducteurs de raccordement, min.	1 mm ²
Section de raccordement du conducteur, souple, 2 conducteurs de raccordement, max.	1.5 mm ²	Dimension de la lame	Taille PZ1
Pas en mm (P)	5.00 mm		

Note importante

Informations sur le produit	IP20 sans conducteurs raccordés, avec raccordement à étrier totalement ouvert.
-----------------------------	--

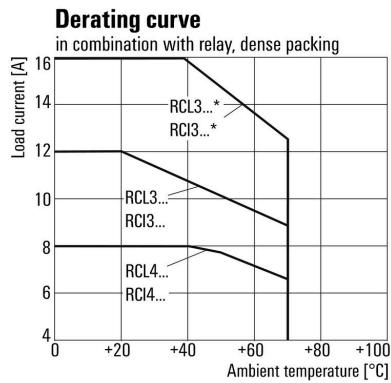
SRC-I 2CO

Weidmüller Interface GmbH & Co. KG
 Klingenbergstraße 26
 D-32758 Detmold
 Germany

www.weidmueller.com

Dessins

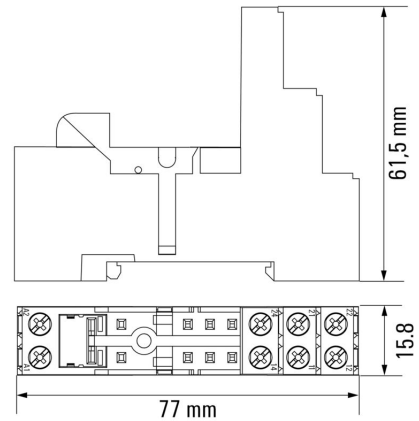
Graph



* For full continuous current (16 A), the wire terminals 11 with 21, 12 with 22 and 14 with 24 must be bridged with a wire $\geq 1,5 \text{ mm}^2$ at the socket.

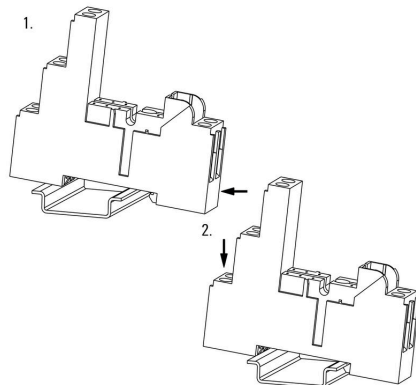
Courbe de dérating

Dimensional drawing



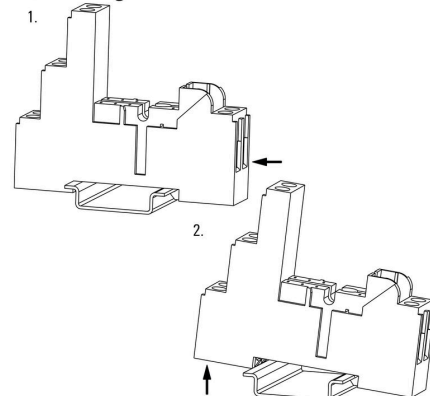
Miscellaneous

Snap on socket



Miscellaneous

Unlatching socket



SRC-I 2CO

Weidmüller Interface GmbH & Co. KG
Klingenbergstraße 26
D-32758 Detmold
Germany

www.weidmueller.com

Accessoires

Connexion transversale pour connecteur femelle avec raccordement à vis

Connexion transversale pour les prises DRI de la série D.



Informations générales de commande

Type	SRC-I QV S	Version	
Référence	1132070000		RIDERSERIES RCI, Connexion transversale
GTIN (EAN)	4032248912087		
Qté.	10 ST		

Étriers de maintien



Étrier de maintien pour les relais de la série RIDERSERIES RCI

- Étrier de maintien en métal et en plastique

Informations générales de commande

Type	SRC-I CLIP HP	Version	
Référence	8869510000		RIDERSERIES RCI, Clip de maintien
GTIN (EAN)	4032248614462		
Qté.	10 ST		

SRC-I 2CO

Weidmüller Interface GmbH & Co. KG
 Klingenbergstraße 26
 D-32758 Detmold
 Germany

Accessoires

www.weidmueller.com

composants individuels



Modules de relais avec contacts à guidage forcé
 Avec un niveau de couverture de diagnostic de 99 %, les relais avec contacts à guidage forcé appartiennent aux composants éprouvés de la technique de sécurité. À travers le verrouillage mécanique des contacts entre eux, ils garantissent un état de commutation synchrone sur les deux contacts. Ceci permet de garantir que, en cas de défaut (par exemple en cas de fusion du contact de travail par surcharge), le contact de signalisation conserve le même état de commutation. Le contrôleur (ou le contrôleur de sécurité) détecte le contact d'alerte et compare ensuite les valeurs de consigne et les valeurs réelles. Si une différence est constatée, des mesures peuvent alors être prises pour protéger le matériel et la vie humaine.

- 2 contacts inverseurs avec 6 A, guidés de force selon la norme EN 61810-3 type B
- Un composant éprouvé dans les technologies de sécurité
- Couverture des diagnostics de 99 %

Informations générales de commande

Type	SRC-I CLIP HM RCI	Version	
Référence	1132090000		RIDERSERIES RCI, Clip de maintien
GTIN (EAN)	4032248912209		
Qté.	20 ST		

RCI

Informations générales de commande

Type	SRC-I MARK	Version	
Référence	8869530000		RIDERSERIES RCI, Étiquette
GTIN (EAN)	4032248614479		
Qté.	10 ST		

SRC-I 2CO

Weidmüller Interface GmbH & Co. KG
 Klingenbergstraße 26
 D-32758 Detmold
 Germany

www.weidmueller.com

Accessoires

Module de protection



Modules de protection enfichables pour les embases relais RIDERSERIES RCI / RCM, avec fonctions de protection en option.

- En option avec diode de roue libre, varistance de protection, résistance de charge ou filtre RC

Informations générales de commande

Type	RIM-I 1 6/230V	Version
Référence	8869580000	RIDERSERIES, Diode de roue libre, Tension nominale: 6...230 V DC,
GTIN (EAN)	4032248614523	Raccordement enfichable
Qté.	10 ST	
Type	RIM-I 1 R 110/230V	Version
Référence	8870830000	RIDERSERIES, Charge, Tension nominale: 110...230 V UC,
GTIN (EAN)	4032248631674	Raccordement enfichable
Qté.	10 ST	

LED / diode de roue libre



Modules de protection enfichables pour les embases relais RIDERSERIES RCI / RCM, avec fonctions de protection en option.

- En option avec LED verte ou rouge
- Avec diode de roue libre
- Pour tension d'alimentation DC

Informations générales de commande

Type	RIM-I 2 6/24VDC	Version
Référence	8869590000	RIDERSERIES, Module LED avec diode de roue libre, Tension nominale: 6...24 V DC, Raccordement enfichable
GTIN (EAN)	4032248614530	
Qté.	10 ST	
Type	RIM-I 2 6/24VDC GN	Version
Référence	8869600000	RIDERSERIES, Module LED avec diode de roue libre, Tension nominale: 6...24 V DC, Raccordement enfichable
GTIN (EAN)	4032248614547	
Qté.	10 ST	
Type	RIM-I 2 24/60VDC	Version
Référence	8869670000	RIDERSERIES, Module LED avec diode de roue libre, Tension nominale: 24...60 V DC, Raccordement enfichable
GTIN (EAN)	4032248614608	
Qté.	10 ST	
Type	RIM-I 2 24/60VDC GN	Version
Référence	8869680000	RIDERSERIES, Module LED avec diode de roue libre, Tension nominale: 24...60 V DC, Raccordement enfichable
GTIN (EAN)	4032248614615	
Qté.	10 ST	

SRC-I 2CO

Weidmüller Interface GmbH & Co. KG
 Klingenbergstraße 26
 D-32758 Detmold
 Germany

www.weidmueller.com

Accessoires

Type	RIM-I 2 110/230VDC	Version
Référence	8869690000	RIDERSERIES, Module LED avec diode de roue libre, Tension
GTIN (EAN)	4032248614622	nominale: 110...230 V DC, Raccordement enfichable
Qté.	10 ST	
Type	RIM-I 2 110/230VDC GN	Version
Référence	8869700000	RIDERSERIES, Module LED avec diode de roue libre, Tension
GTIN (EAN)	4032248614639	nominale: 110...230 V DC, Raccordement enfichable
Qté.	10 ST	

LED



Modules de protection enfichables pour les embases relais RIDERSERIES RCI / RCM, avec fonctions de protection en option.

- En option avec LED verte ou rouge
- Pour tension d'alimentation UC

Informations générales de commande

Type	RIM-I 3 6/24VUC	Version
Référence	8869630000	RIDERSERIES, Module LED, Tension nominale: 6...24 V UC,
GTIN (EAN)	4032248614578	Raccordement enfichable
Qté.	10 ST	
Type	RIM-I 3 6/24VUC GN	Version
Référence	8869640000	RIDERSERIES, Module LED, Tension nominale: 6...24 V UC,
GTIN (EAN)	4032248614585	Raccordement enfichable
Qté.	10 ST	
Type	RIM-I 3 24/60VUC	Version
Référence	8869610000	RIDERSERIES, Module LED, Tension nominale: 24...60 V UC,
GTIN (EAN)	4032248614554	Raccordement enfichable
Qté.	10 ST	
Type	RIM-I 3 24/60VUC GN	Version
Référence	8869620000	RIDERSERIES, Module LED, Tension nominale: 24...60 V UC,
GTIN (EAN)	4032248614561	Raccordement enfichable
Qté.	10 ST	
Type	RIM-I 3 110/230VUC	Version
Référence	8869650000	RIDERSERIES, Module LED, Tension nominale: 110...230 V UC,
GTIN (EAN)	4032248614592	Raccordement enfichable
Qté.	10 ST	
Type	RIM-I 3 110/230VUC GN	Version
Référence	8869660000	RIDERSERIES, Module LED, Tension nominale: 110...230 V UC,
GTIN (EAN)	4032248614721	Raccordement enfichable
Qté.	10 ST	

SRC-I 2CO

Weidmüller Interface GmbH & Co. KG

Klingenbergstraße 26

D-32758 Detmold

Germany

www.weidmueller.com

Accessoires

Module de protection



Modules de protection enfichables pour les embases relais RIDERSERIES RCI / RCM, avec fonctions de protection en option.

- En option avec diode de roue libre, varistance de protection, résistance de charge ou filtre RC

Informations générales de commande

Type	RIM-I 3 6/60VAC RC	Version
Référence	8869770000	RIDERSERIES, Filtre RC, Tension nominale: 6...60 V UC,
GTIN (EAN)	4032248606320	Raccordement enfichable
Qté.	10 ST	
Type	RIM-I 3 110/230VAC RC	Version
Référence	8869790000	RIDERSERIES, Filtre RC, Tension nominale: 110...230 V UC,
GTIN (EAN)	4032248606337	Raccordement enfichable
Qté.	10 ST	
Type	RIM-I 3 230VAC RC	Version
Référence	1172210000	RIDERSERIES, Filtre RC, Tension nominale: 230 V UC, Raccordement
GTIN (EAN)	4032248964420	enfichable
Qté.	10 ST	

Varistance de protection



Modules de protection enfichables pour les embases relais RIDERSERIES RCI / RCM, avec fonctions de protection en option.

- Avec varistance de protection
- Pour tension d'alimentation UC

Informations générales de commande

Type	RIM-I 4 24VUC VAR	Version
Référence	8869710000	RIDERSERIES, Varistance de protection, Tension nominale: 24 V UC,
GTIN (EAN)	4032248606344	Raccordement enfichable
Qté.	10 ST	
Type	RIM-I 4 110VUC VAR	Version
Référence	8869730000	RIDERSERIES, Varistance de protection, Tension nominale: 110 V UC,
GTIN (EAN)	4032248606351	Raccordement enfichable
Qté.	10 ST	
Type	RIM-I 4 230VUC VAR	Version
Référence	8869750000	RIDERSERIES, Varistance de protection, Tension nominale: 230 V UC,
GTIN (EAN)	4032248606368	Raccordement enfichable
Qté.	10 ST	

SRC-I 2CO

Weidmüller Interface GmbH & Co. KG
 Klingenbergstraße 26
 D-32758 Detmold
 Germany

www.weidmueller.com

Accessoires

Tournevis cruciformes, type Pozidrive



Tournevis isolés VDE Weidmüller SoftFinish electric pour intervention sur pièces sous tension jusqu'à 1000 V AC et 1500 V DC, DIN EN 60900, IEC 900. Sécurité contrôlée "GS", testée unitairement. Lame en alliage chrome-vanadium-molybdène-acier de haute qualité, entièrement durcie, brunie.

Informations générales de commande

Type	SDIK SLIM PZ1 X 80	Version	
Référence	2749670000	Tournevis, Largeur de la lame (B): 1 mm, 80 mm, Epaisseur de la lame (A): 1	
GTIN (EAN)	4050118896411		
Qté.	1 ST		

Tournevis cruciforme, type Pozidrive



Tournevis cruciforme isolé VDE, type Pozidriv, SDIK PZ DIN 7438, ISO 8764/2-PZ, emmanchement selon ISO 8764-PZ, poignée SoftFinish

Informations générales de commande

Type	SDIK PZ1 X 80	Version	
Référence	2749920000	Tournevis, Largeur de la lame (B): 1 mm, 80 mm, Epaisseur de la lame (A): 1	
GTIN (EAN)	4050118897227		
Qté.	1 ST		
Type	SDK PZ1 X 80	Version	
Référence	2749440000	Tournevis, Largeur de la lame (B): 14.5 mm, 80 mm, Epaisseur de la lame (A): 1	
GTIN (EAN)	4050118895667		
Qté.	1 ST		