

## SRC-I 1CO

**Weidmüller Interface GmbH & Co. KG**  
 Klingenbergstraße 26  
 D-32758 Detmold  
 Germany

www.weidmueller.com

### Illustration du produit

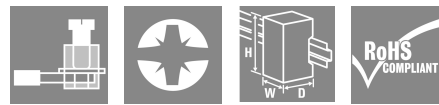


Figure similaire

### Informations générales de commande

Version	RIDERSERIES RCI, Socle relais, Nombre des contacts: 1, Inverseur, Courant permanent: 12 A, Raccordement vissé
Référence	<a href="#">8869470000</a>
Type	SRC-I 1CO
GTIN (EAN)	4032248614424
Qté.	10 Pièce
Statut de livraison	Cet article ne sera plus disponible à l'avenir.
Dernière date de commande	2026-06-30T00:00:00+02:00
Produit de remplacement	<a href="#">CSI S 2CO</a>

## SRC-I 1CO

Weidmüller Interface GmbH &amp; Co. KG

Klingenbergstraße 26

D-32758 Detmold

Germany

www.weidmueller.com

## Caractéristiques techniques

## Agréments

Agréments



ROHS	Conforme
UL File Number Search	<a href="#">Site Web UL</a>
Certificat N° (cURus)	E223759

## Dimensions et poids

Profondeur	62 mm	Profondeur (pouces)	2.4409 inch
Hauteur	77 mm	Hauteur (pouces)	3.0315 inch
Largeur	16 mm	Largeur (pouces)	0.6299 inch
Poids net	36 g		

## Températures

Température de stockage	-40 °C...70 °C	Température ambiante	-40 °C...70 °C
Température de fonctionnement		Humidité	40 °C/93 % d'humidité rel., pas de condensation

## Conformité environnementale du produit

Statut de conformité RoHS	Conforme sans exemption
REACH SVHC	Pas de SVHC au-dessus de 0,1 % en poids

## Classifications

ETIM 8.0	EC001456	ETIM 9.0	EC001456
ETIM 10.0	EC001456	ECLASS 14.0	27-37-16-03
ECLASS 15.0	27-37-16-03		

## Données de mesure UL

Certificat N° (cURus)	E223759
-----------------------	---------

## Côté charge

Tension de commutation nominale	250 V AC	Courant permanent	12 A
Tension de commutation AC, max.	400 V	Type de contact	1 CO contact

## Caractéristiques générales

Barrette de liaison équipée	TS 35	Couleur	noir
Classe d'inflammabilité selon UL 94	V-0		

## Coordination de l'isolation

Tension nominale	250 V	Degré de pollution	2
Catégorie de surtension	III	Groupe de matériaux isolants	IIIa
Ligne de fuite et distance d'isolement entrée - sortie	≥ 10 mm	Rigidité diélectrique, Entrée/Sortie	5 kVeff / 1min
Type d'isolation en entrée et en sortie	isolation renforcée	Rigidité diélectrique des contacts voisins	2,5 kVeff / 1 min.

## SRC-I 1CO

**Weidmüller Interface GmbH & Co. KG**  
 Klingenbergstraße 26  
 D-32758 Detmold  
 Germany

www.weidmueller.com

## Caractéristiques techniques

Type d'isolation avec les contacts adjacents	Isolation fonctionnelle	Rigidité diélectrique des contacts ouverts	1 kVeff / 1 min
Degré de protection	IP20		

### Informations supplémentaires sur les agréments / standards

Normes	IEC 61810-1, UL508	Certificat N° (CSA)	249409-2295474
Certificat N° (cURus)	E223759		

### Caractéristiques de raccordement

Technique de raccordement de conducteurs	Raccordement vissé	Longueur de dénudage, raccordement nominal	8 mm
Couple de serrage, min.	0.5 Nm	Couple de serrage, max.	0.7 Nm
Sections de raccordement, raccordement nominal	2.5 mm <sup>2</sup>	Plage de serrage, min.	1 mm <sup>2</sup>
Plage de serrage, max.	2.5 mm <sup>2</sup>	Section de raccordement du conducteur, 1 mm <sup>2</sup> min.	
Section de raccordement du conducteur, 2.5 mm <sup>2</sup> max.		Section de raccordement du conducteur, 1 mm <sup>2</sup> souple, min.	
Section de raccordement du conducteur, 2.5 mm <sup>2</sup> souple, max.		Section de raccordement du conducteur, 1 mm <sup>2</sup> souple avec embout DIN 46228/4, min.	
Section de raccordement du conducteur, 2.5 mm <sup>2</sup> souple avec embout DIN 46228/4, max.		Section de raccordement du conducteur, 1 mm <sup>2</sup> souple, embout (DIN 46228-1), min.	
Section de raccordement du conducteur, 2.5 mm <sup>2</sup> souple, embout (DIN 46228-1), max.		Section de raccordement du conducteur, 1 mm <sup>2</sup> souple, 2 conducteurs de raccordement, min.	
Section de raccordement du conducteur, 1.5 mm <sup>2</sup> souple, 2 conducteurs de raccordement, max.		Dimension de la lame	Taille PZ1
Pas en mm (P)	3.50 mm		

### Note importante

Informations sur le produit	IP20 sans conducteurs raccordés, avec raccordement à étrier totalement ouvert.
-----------------------------	--

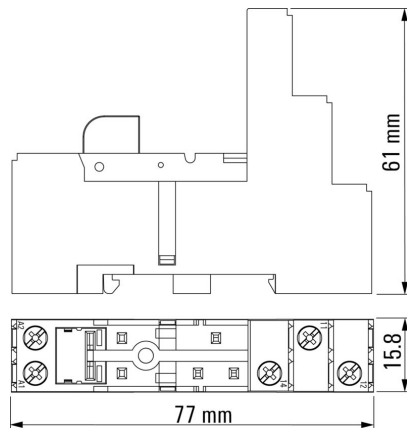
SRC-I 1CO

Weidmüller Interface GmbH & Co. KG  
Klingenbergstraße 26  
D-32758 Detmold  
Germany

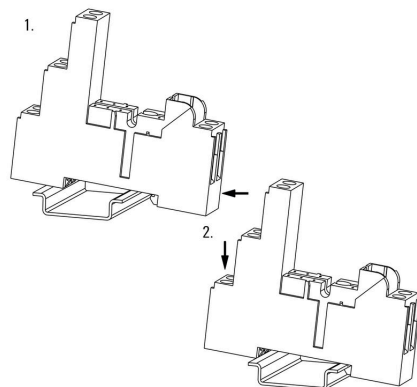
Dessins

www.weidmueller.com

Dimensional drawing



Snap on socket



Unlatching socket

