

SCM-I 4CO P

Weidmüller Interface GmbH & Co. KG

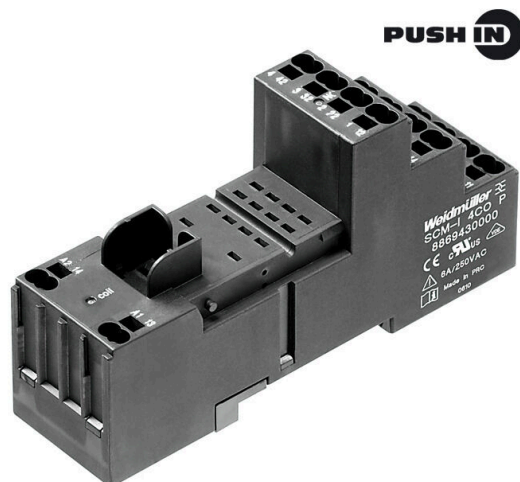
Klingenbergstraße 26

D-32758 Detmold

Germany

www.weidmueller.com

Illustration du produit



prises de relais pour les relais RIDERSERIES RCM

- 2, 3 et 4 contacts inverseurs
- Raccordement vissé et PUSH IN
- Hauteurs standard et basse

Informations générales de commande

Version	RIDERSERIES RCM, Socle relais, Nombre des contacts: 4, Inverseur, Courant permanent: 6 A, PUSH IN
Référence	8869430000
Type	SCM-I 4CO P
GTIN (EAN)	4032248614288
Qté.	10 Pièce
Statut de livraison	Cet article ne sera plus disponible à l'avenir.
Disponible jusqu'à	2026-06-30T00:00:00+02:00
Produit de remplacement	CSM P 4CO

SCM-I 4CO P

Weidmüller Interface GmbH & Co. KG
Klingenbergstraße 26
D-32758 Detmold
Germany

www.weidmueller.com

Caractéristiques techniques

Agréments

Agréments



ROHS	Conforme
UL File Number Search	Site Web UL
Certificat N° (cURus)	E223759

Dimensions et poids

Profondeur	48.3 mm	Profondeur (pouces)	1.9016 inch
Hauteur	98 mm	Hauteur (pouces)	3.8583 inch
Largeur	28 mm	Largeur (pouces)	1.1024 inch
Poids net	63.7 g		

Températures

Température de stockage	-40 °C...70 °C	Température ambiante	-40 °C...70 °C
Température de fonctionnement		Humidité	40 °C/93 % d'humidité rel., pas de condensation

Conformité environnementale du produit

Statut de conformité RoHS	Conforme sans exemption
REACH SVHC	Pas de SVHC au-dessus de 0,1 % en poids

Classifications

ETIM 8.0	EC001456	ETIM 9.0	EC001456
ETIM 10.0	EC001456	ECLASS 14.0	27-37-16-03
ECLASS 15.0	27-37-16-03		

Données de mesure UL

Certificat N° (cURus)	E223759
-----------------------	---------

Côté charge

Tension de commutation nominale	250 V AC	Courant permanent	6 A
Tension de commutation AC, max.	250 V	Tension de commutation DC, max.	250 V
Type de contact	4 CO contact		

Caractéristiques générales

Barrette de liaison équipée	TS 35	Couleur	noir
Classe d'inflammabilité selon UL 94	V-0		

Coordination de l'isolation

Tension nominale	250 V	Degré de pollution	2
Catégorie de surtension	III	Groupe de matériaux isolants	IIIa
Lignes d'air et de fuite côté commande - côté charge	≥ 4 mm	Rigidité de tension côté commande - côté charge	2,5 kVeff / 1 min.
Type d'isolation en entrée et en sortie	Isolation de base	Rigidité diélectrique des contacts voisins	2 kVeff / 1 min

SCM-I 4CO P

Weidmüller Interface GmbH & Co. KG
 Klingenbergstraße 26
 D-32758 Detmold
 Germany

www.weidmueller.com

Caractéristiques techniques

Type d'isolation avec les contacts adjacents	Isolation de base	Rigidité diélectrique des contacts ouverts	1,2 kVeff / 1 min.
Degré de protection	IP20		

Informations supplémentaires sur les agréments / standards

Certificat N° (CSA)	249409-2295474	Certificat N° (VDE)	40011762
Certificat N° (cURus)	E223759		

Caractéristiques de raccordement

Technique de raccordement de conducteurs	PUSH IN	Longueur de dénudage, raccordement nominal	12 mm
Sections de raccordement, raccordement nominal	1.5 mm ²	Plage de serrage, min.	0.75 mm ²
Plage de serrage, max.	1.5 mm ²	Section de raccordement du conducteur, 0.75 mm ² min.	
Section de raccordement du conducteur, 1.5 mm ² max.		Section de raccordement du conducteur, AWG 16 rigide, max. (AWG)	
Section de raccordement du conducteur, 0.75 mm ² souple, min.		Section de raccordement du conducteur, 1.5 mm ² souple, max.	
Section de raccordement du conducteur, AWG 16 souple, max. (AWG)		Section de raccordement du conducteur, 0.75 mm ² souple avec embout DIN 46228/4, min.	
Section de raccordement du conducteur, 0.75 mm ² souple avec embout DIN 46228/4, max.		Section de raccordement du conducteur, 0.75 mm ² souple, embout (DIN 46228-1), min.	
Section de raccordement du conducteur, 1 mm ² souple, embout (DIN 46228-1), max.		Dimension de la lame	0,6 x 3,5 mm

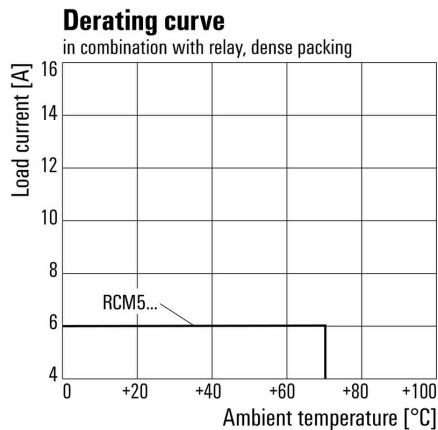
SCM-I 4CO P

Weidmüller Interface GmbH & Co. KG
 Klingenbergstraße 26
 D-32758 Detmold
 Germany

www.weidmueller.com

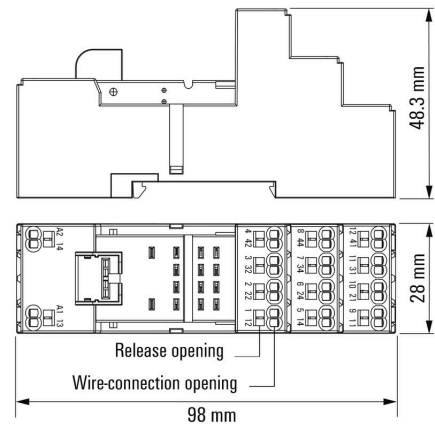
Dessins

Graph



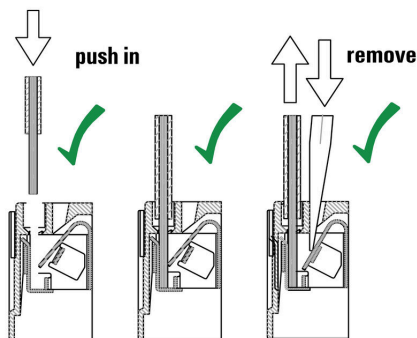
Courbe de dérating

Dimensional drawing



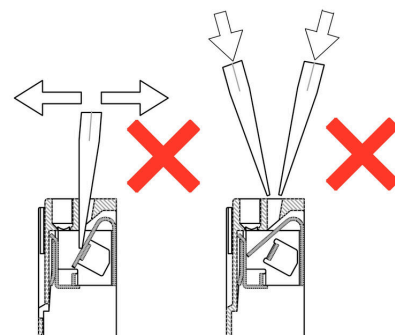
Miscellaneous

Correct handling PUSH IN connection



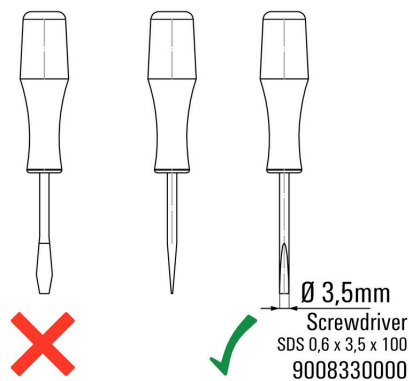
Miscellaneous

Wrong handling PUSH IN connection



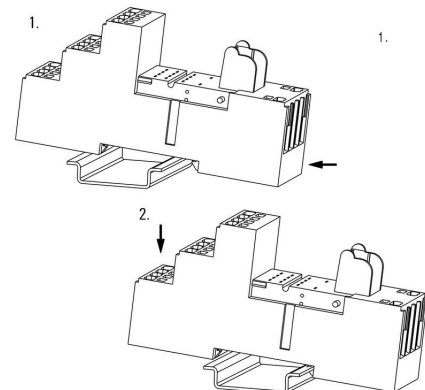
Miscellaneous

Recommended screwdriver



Miscellaneous

Snap on socket



SCM-I 4CO P

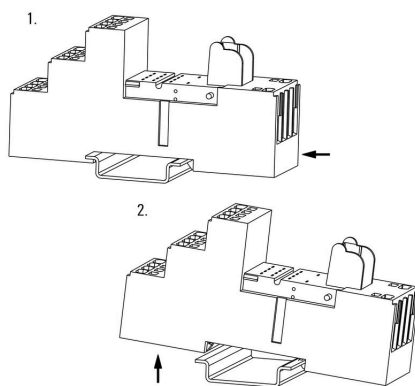
Weidmüller Interface GmbH & Co. KG
Klingenbergstraße 26
D-32758 Detmold
Germany

Dessins

www.weidmueller.com

Miscellaneous

Unlatching socket



SCM-I 4CO P

Weidmüller Interface GmbH & Co. KG
 Klingenbergstraße 26
 D-32758 Detmold
 Germany

www.weidmueller.com

Accessoires

Connexion transversale pour prise avec raccordement PUSH IN



Connexion transversale pour les prises de la RCM RIDERSERIES

Informations générales de commande

Type	SCM-I QV P	Version	
Référence	8870850000		RIDERSERIES RCM, Connexion transversale
GTIN (EAN)	4032248631698		
Qté.	10 ST		

Étriers de maintien



Étrier de maintien pour les relais de la série RIDERSERIES RCM

- Étrier de maintien en métal et en plastique

Informations générales de commande

Type	SCM-I CLIP P	Version	
Référence	8869440000		RIDERSERIES RCM, Clip de maintien
GTIN (EAN)	4032248614295		
Qté.	10 ST		
Type	SCM-I CLIP M	Version	
Référence	8869450000		RIDERSERIES RCM, Clip de maintien
GTIN (EAN)	4032248614301		
Qté.	10 ST		

Module de protection



Modules de protection enfichables pour les embases relais RIDERSERIES RCI / RCM, avec fonctions de protection en option.

- En option avec diode de roue libre, varistance de protection, résistance de charge ou filtre RC

SCM-I 4CO P

Weidmüller Interface GmbH & Co. KG
 Klingenbergstraße 26
 D-32758 Detmold
 Germany

www.weidmueller.com

Accessoires

Informations générales de commande

Type	RIM-I 1 6/230V	Version
Référence	8869580000	RIDERSERIES, Diode de roue libre, Tension nominale: 6...230 V DC,
GTIN (EAN)	4032248614523	Raccordement enfichable
Qté.	10 ST	
Type	RIM-I 1 R 110/230V	Version
Référence	8870830000	RIDERSERIES, Charge, Tension nominale: 110...230 V UC,
GTIN (EAN)	4032248631674	Raccordement enfichable
Qté.	10 ST	

LED / diode de roue libre



Modules de protection enfichables pour les embases relais RIDERSERIES RCI / RCM, avec fonctions de protection en option.

- En option avec LED verte ou rouge
- Avec diode de roue libre
- Pour tension d'alimentation DC

Informations générales de commande

Type	RIM-I 2 6/24VDC	Version
Référence	8869590000	RIDERSERIES, Module LED avec diode de roue libre, Tension nominale: 6...24 V DC, Raccordement enfichable
GTIN (EAN)	4032248614530	
Qté.	10 ST	
Type	RIM-I 2 6/24VDC GN	Version
Référence	8869600000	RIDERSERIES, Module LED avec diode de roue libre, Tension nominale: 6...24 V DC, Raccordement enfichable
GTIN (EAN)	4032248614547	
Qté.	10 ST	
Type	RIM-I 2 24/60VDC	Version
Référence	8869670000	RIDERSERIES, Module LED avec diode de roue libre, Tension nominale: 24...60 V DC, Raccordement enfichable
GTIN (EAN)	4032248614608	
Qté.	10 ST	
Type	RIM-I 2 24/60VDC GN	Version
Référence	8869680000	RIDERSERIES, Module LED avec diode de roue libre, Tension nominale: 24...60 V DC, Raccordement enfichable
GTIN (EAN)	4032248614615	
Qté.	10 ST	
Type	RIM-I 2 110/230VDC	Version
Référence	8869690000	RIDERSERIES, Module LED avec diode de roue libre, Tension nominale: 110...230 V DC, Raccordement enfichable
GTIN (EAN)	4032248614622	
Qté.	10 ST	
Type	RIM-I 2 110/230VDC GN	Version
Référence	8869700000	RIDERSERIES, Module LED avec diode de roue libre, Tension nominale: 110...230 V DC, Raccordement enfichable
GTIN (EAN)	4032248614639	
Qté.	10 ST	

SCM-I 4CO P

Weidmüller Interface GmbH & Co. KG
 Klingenbergstraße 26
 D-32758 Detmold
 Germany

Accessoires

www.weidmueller.com

LED



Modules de protection enfichables pour les embases relais RIDERSERIES RCI / RCM, avec fonctions de protection en option.

- En option avec LED verte ou rouge
- Pour tension d'alimentation UC

Informations générales de commande

Type	RIM-I 3 6/24VUC	Version
Référence	8869630000	RIDERSERIES, Module LED, Tension nominale: 6...24 V UC,
GTIN (EAN)	4032248614578	Raccordement enfichable
Qté.	10 ST	
Type	RIM-I 3 6/24VUC GN	Version
Référence	8869640000	RIDERSERIES, Module LED, Tension nominale: 6...24 V UC,
GTIN (EAN)	4032248614585	Raccordement enfichable
Qté.	10 ST	
Type	RIM-I 3 24/60VUC	Version
Référence	8869610000	RIDERSERIES, Module LED, Tension nominale: 24...60 V UC,
GTIN (EAN)	4032248614554	Raccordement enfichable
Qté.	10 ST	
Type	RIM-I 3 24/60VUC GN	Version
Référence	8869620000	RIDERSERIES, Module LED, Tension nominale: 24...60 V UC,
GTIN (EAN)	4032248614561	Raccordement enfichable
Qté.	10 ST	
Type	RIM-I 3 110/230VUC	Version
Référence	8869650000	RIDERSERIES, Module LED, Tension nominale: 110...230 V UC,
GTIN (EAN)	4032248614592	Raccordement enfichable
Qté.	10 ST	
Type	RIM-I 3 110/230VUC GN	Version
Référence	8869660000	RIDERSERIES, Module LED, Tension nominale: 110...230 V UC,
GTIN (EAN)	4032248614721	Raccordement enfichable
Qté.	10 ST	

Module de protection



Modules de protection enfichables pour les embases relais RIDERSERIES RCI / RCM, avec fonctions de protection en option.

- En option avec diode de roue libre, varistance de protection, résistance de charge ou filtre RC

SCM-I 4CO P

Weidmüller Interface GmbH & Co. KG
 Klingenbergstraße 26
 D-32758 Detmold
 Germany

www.weidmueller.com

Accessoires

Informations générales de commande

Type	RIM-I 3 6/60VAC RC	Version
Référence	8869770000	RIDERSERIES, Filtre RC, Tension nominale: 6...60 V UC,
GTIN (EAN)	4032248606320	Raccordement enfichable
Qté.	10 ST	
Type	RIM-I 3 110/230VAC RC	Version
Référence	8869790000	RIDERSERIES, Filtre RC, Tension nominale: 110...230 V UC,
GTIN (EAN)	4032248606337	Raccordement enfichable
Qté.	10 ST	
Type	RIM-I 3 230VAC RC	Version
Référence	1172210000	RIDERSERIES, Filtre RC, Tension nominale: 230 V UC, Raccordement
GTIN (EAN)	4032248964420	enfichable
Qté.	10 ST	

Varistance de protection



Modules de protection enfichables pour les embases relais RIDERSERIES RCI / RCM, avec fonctions de protection en option.

- Avec varistance de protection
- Pour tension d'alimentation UC

Informations générales de commande

Type	RIM-I 4 110VUC VAR	Version
Référence	8869730000	RIDERSERIES, Varistance de protection, Tension nominale: 110 V UC,
GTIN (EAN)	4032248606351	Raccordement enfichable
Qté.	10 ST	
Type	RIM-I 4 230VUC VAR	Version
Référence	8869750000	RIDERSERIES, Varistance de protection, Tension nominale: 230 V UC,
GTIN (EAN)	4032248606368	Raccordement enfichable
Qté.	10 ST	
Type	RIM-I 4 24VUC VAR	Version
Référence	8869710000	RIDERSERIES, Varistance de protection, Tension nominale: 24 V UC,
GTIN (EAN)	4032248606344	Raccordement enfichable
Qté.	10 ST	

Tournevis pour tête fendue



Tournevis isolés VDE Weidmüller SoftFinish electric pour intervention sur pièces sous tension jusqu'à 1000 V AC et 1500 V DC, DIN EN 60900, IEC 900. Sécurité contrôlée "GS", testée unitairement. Lame en alliage chrome-vanadium-molybdène-acier de haute qualité, entièrement durcie, brunie.

SCM-I 4CO P

Weidmüller Interface GmbH & Co. KG
 Klingenbergstraße 26
 D-32758 Detmold
 Germany

www.weidmueller.com

Accessoires

Informations générales de commande

Type	SDIS SLIM 0.6X3.5X100	Version	
Référence	2749610000	Outils de montage, Largeur de la lame (B): 3.5 mm, longueur de la	
GTIN (EAN)	4050118896350	lame: 100 mm, Epaisseur de la lame (A): 0.6 mm	
Qté.	1 ST		

Tournevis droit

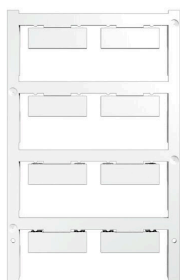


Tournevis isolé VDE pour vis tête fendue, SDI DIN 7437, ISO 2380/2, empreinte selon DIN 5264, ISO 2380/1, poignée SoftFinish

Informations générales de commande

Type	SDIS 0.6X3.5X100	Version	
Référence	2749810000	Tournevis, Largeur de la lame (B): 3.5 mm, longueur de la lame: 100	
GTIN (EAN)	4050118897012	mm, Epaisseur de la lame (A): 0.6 mm	
Qté.	1 ST		
Type	SDS 0.6X3.5X100	Version	
Référence	2749340000	Tournevis, Largeur de la lame (B): 3.5 mm, longueur de la lame: 100	
GTIN (EAN)	4050118895568	mm, Epaisseur de la lame (A): 0.6 mm	
Qté.	1 ST		

Vierge



ESG est le repère éprouvé au format MultiCard destiné à de nombreux appareils connus. Il en résulte un repérage de haute qualité avec un excellent contraste.

Différents types sont disponibles pour les appareils de fabricants tels que Siemens, ABB, Beckhoff, etc.

Les avantages en un coup d'œil :

- Étiquettes pour utilisation universelle ; encliquetables ou autocollantes selon le type
- Pour les appareils installés en série, tels que par ex. les disjoncteurs automatiques, nous proposons des repérages ESG à encliqueter sur un support de plaquettes.
- Impression individuelle en qualité laser suivant les spécifications

Pour impression personnalisée : Veuillez nous envoyer un fichier dans le format de notre logiciel de repérage M-Print PRO ou M-Print PRO Online (sans installation) pour vos spécifications de repérage.

Informations générales de commande

Type	ESG 9/26 SCM-I MC NE WS	Version	
Référence	2558330000	ESG, Repérage d'équipements et appareillages x 26 mm, PA	
GTIN (EAN)	4050118569049	66, Couleur: blanc, Enfichable	
Qté.	80 ST		