

IE-P63

Weidmüller Interface GmbH & Co. KG

Klingenbergstraße 26

D-32758 Detmold

Germany

www.weidmueller.com



Connecteur débrochable à sertir RJ45 selon CEI
60603-7-51 pour diamètre extérieur jusqu'à 1,05 mm

Informations générales de commande

Version	Mâle RJ45, avec protection anticoudage ; 5,5 - 6,2 mm, Cat.6A / Class EA (ISO/IEC 11801 2010), IP20
Référence	8813110000
Type	IE-P63
GTIN (EAN)	4032248512867
Qté.	10 Pièce

IE-P63

Weidmüller Interface GmbH & Co. KG

Klingenbergstraße 26

D-32758 Detmold

Germany

www.weidmueller.com

Caractéristiques techniques

Agréments

ROHS Conforme

Dimensions et poids

Poids net 5.3 g

Températures

Température de stockage	-40 °C...80 °C	Température de fonctionnement	-40 °C...70 °C
Température de pose			

Conformité environnementale du produit

Statut de conformité RoHS	Conforme sans exemption
REACH SVHC	Pas de SVHC au-dessus de 0,1 % en poids

Classifications

ETIM 8.0	EC001121	ETIM 9.0	EC001121
ETIM 10.0	EC001121	ECLASS 14.0	27-44-03-90
ECLASS 15.0	27-44-03-90		

Caractéristiques générales

Raccordement 1	RJ45	Raccordement 2	Crimp
Description de l'article	avec protection anticou dage ; 5#5 - 6#2 mm	Diamètre de l#92isolation, min.	0.85 mm
Diamètre de l#92isolation, max.	1.05 mm	Force d'arrachement du câble, min.	89 N
Catégorie	Cat.6A / Class EA (ISO/ IEC 11801 2010)	Protection anticou dage	film
Matériau des contacts	Bronze phosphoreux	Surface du contact	doré
Diamètre du raccordement, rigide	0.36...0.51 mm	Section du conducteur, rigide (AWG)	AWG 27...AWG 24
Diamètre du raccordement, flexible	0.46...0.61 mm	Section du conducteur, flexible (AWG)	AWG 27...AWG 24
Classification MICE M	M1	Classification MICE I	I1
Classification MICE C	C1	Classification MICE E	E3
Diamètre de la gaine, min.	5.5 mm	Diamètre de la gaine, max.	6.2 mm
Matériau du fourreau anticou dage	PVC, UL 94-V0	Matériau de blindage	0,5 mm de laiton, 2 µm de nickel
Blindage	Boîtier complet 360°	Degré de protection	IP20
Force d'insertion	20 N	Cycles d'enfichage	750
Matériau du corps isolant	Polycarbonate PC, UL 94 V-0		

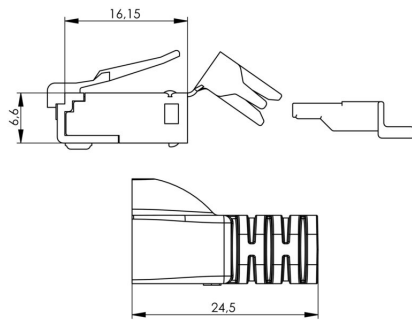
Normes générales

Norme de connecteur IEC 60603-7-51

Propriétés électriques

Résistance de contact	≤ 20 mΩ	Rigidité diélectrique, contact - blindage	≥ 1500 V AC/DC
Rigidité diélectrique, contact - contact	≥ 1000 V AC/DC	Résistance d'isolation	500 MΩ
Courant admissible à 50 °C	1 A	PoE / PoE+	conforme à la norme IEEE 802.3af

Dessin coté



IE-P63

Weidmüller Interface GmbH & Co. KG
Klingenbergstraße 26
D-32758 Detmold
Germany

www.weidmueller.com

Accessoires

Presses pour connecteurs modulaires



Presses pour connecteurs modulaires des systèmes WE et DEC

- Le verrouillage forcé garantit la qualité du sertissage
- Possibilité de déverrouillage en cas de fausse manoeuvre
- Trois fonctions en un seul outil

Informations générales de commande

Type	TT 8 RS MP 8	Version	
Référence	9202800000	Presses, Pince à sertir les contacts	
GTIN (EAN)	4032248512072		
Qté.	1 ST		

Capuchons de protection contre la poussière



Pour protéger vos appareils de la poussière et de la saleté.

Informations générales de commande

Type	IE-PP-RJ45	Version	
Référence	2552580000		
GTIN (EAN)	4050118562583		
Qté.	10 ST		