

IE-XM-RJ45/IDC

Weidmüller Interface GmbH & Co. KG

Klingenbergstraße 26

D-32758 Detmold

Germany

www.weidmueller.com



Sortie pour rail, version module RJ45 selon CEI
60603-7-51, pour diamètre extérieur jusqu'à 1,6 mm

Informations générales de commande

Version	Boîtier de prise RJ45 pour rail, Module RJ45, IP20, Cat.6A / Class EA (ISO/IEC 11801 2010)
Référence	8808360000
Type	IE-XM-RJ45/IDC
GTIN (EAN)	4032248505944
Qté.	1 Pièce

IE-XM-RJ45/IDC

Weidmüller Interface GmbH & Co. KG
Klingenbergstraße 26
D-32758 Detmold
Germany

www.weidmueller.com

Caractéristiques techniques

Agréments

Agréments



ROHS	Conforme
UL File Number Search	Site Web UL
N° de certificat (cULus)	E316369

Dimensions et poids

Poids net	53 g
-----------	------

Températures

Température de stockage	Température de fonctionnement	-25 °C...70 °C
Température de pose		

Conformité environnementale du produit

Statut de conformité RoHS	Conforme sans exemption
REACH SVHC	Pas de SVHC au-dessus de 0,1 % en poids

Classifications

ETIM 8.0	EC000313	ETIM 9.0	EC000313
ETIM 10.0	EC000313	ECLASS 14.0	27-44-03-20
ECLASS 15.0	27-44-03-20		

Caractéristiques générales

Raccordement 1	RJ45	Raccordement 2	IDC
Description de l'article	Module RJ45	Composition	Fenêtre de visualisation des repérages Pas 1 TE selon DIN 43880, compatible insta
Circuit	EIA/TIA T568 A, EIA/TIA T568 B, PROFINET	Couleur	Gris clair
Matériau de base du boîtier	PA 66, UL 94: V-0	Diamètre de l#92isolation, min.	0.7 mm
Diamètre de l#92isolation, max.	1.6 mm	Catégorie	Cat.6A / Class EA (ISO/IEC 11801 2010)
Diamètre du raccordement, rigide	0.4...0.64 mm	Section du conducteur, rigide (AWG)	AWG 24...AWG 22
Diamètre du raccordement, flexible	0.48...0.64 mm	Section du conducteur, flexible (AWG)	AWG 26...AWG 22
Diamètre de la gaine, min.	5.5 mm	Diamètre de la gaine, max.	10 mm
Type de montage	TS 35	Blindage	Oui
Degré de protection	IP20	Cycles d'enfichage	750 (RJ45)

Normes générales

Numéro de certificat (DNV)	TAE00003EW	Norme de connecteur	IEC 60603-7-5
N° de certificat (cULus)	E316369		

Propriétés électriques

Résistance de contact	≤ 20 mΩ	Rigidité diélectrique, contact - blindage	≥ 1500 V AC/DC
Rigidité diélectrique, contact - contact	≥ 1000 V AC/DC	Résistance d'isolation	500 MΩ

Fiche de données

IE-XM-RJ45/IDC



Weidmüller Interface GmbH & Co. KG
Klingenbergstraße 26
D-32758 Detmold
Germany

www.weidmueller.com

Caractéristiques techniques

Courant admissible à 50 °C	1 A	PoE / PoE+	selon IEEE 802.3at
----------------------------	-----	------------	--------------------

IE-XM-RJ45/IDC

Weidmüller Interface GmbH & Co. KG
Klingenbergstraße 26
D-32758 Detmold
Germany

www.weidmueller.com

Dessins

Dessin coté

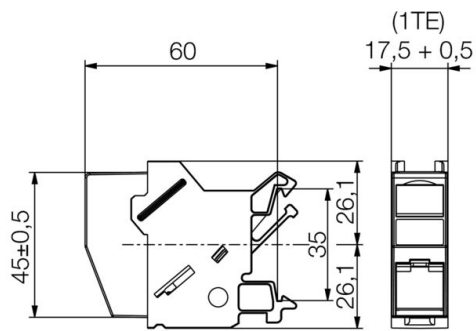


Illustration du produit



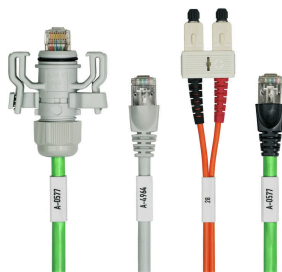
IE-XM-RJ45/IDC

Weidmüller Interface GmbH & Co. KG
Klingenbergstraße 26
D-32758 Detmold
Germany

Accessoires

www.weidmueller.com

Repérage de sortie



Repère pour repérage des boîtiers de prise de Weidmüller.

Les avantages :

- Blanc
- vierge
- en feuille de repérage

Informations générales de commande

Type	IE-DM	Version	
Référence	8813500000		
GTIN (EAN)	4032248513345		
Qté.	50 ST		