

RCMKITZ 230VAC 4CO LED

Weidmüller Interface GmbH & Co. KG
 Klingenbergstraße 26
 D-32758 Detmold
 Germany

www.weidmueller.com

Illustration du produit

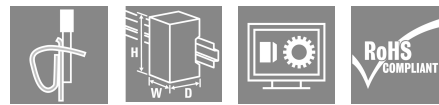


Figure similaire

Informations générales de commande

Version	RIDERSERIES RCM, Interface relais, Nombre des contacts: 4, Inverseur avec bouton de test AgNi, Tension nominale: 230 V AC, Courant permanent: 6 A, Raccordement à ressort, Levier de forçage disponible: Oui
Référence	8798760000
Type	RCMKITZ 230VAC 4CO LED
GTIN (EAN)	4032248494385
Qté.	10 Pièce
Statut de livraison	Cet article ne sera plus disponible à l'avenir.
Disponible jusqu'à	2025-09-30T00:00:00+02:00
Produit de remplacement	CRMKIT P 230VAC 4CO L/PB

RCMKITZ 230VAC 4CO LED

Weidmüller Interface GmbH & Co. KG
Klingenbergstraße 26
D-32758 Detmold
Germany

www.weidmueller.com

Caractéristiques techniques

Agréments

Agréments



ROHS Conforme

Dimensions et poids

Profondeur	79 mm	Profondeur (pouces)	3.1102 inch
Hauteur	101 mm	Hauteur (pouces)	3.9764 inch
Largeur	27 mm	Largeur (pouces)	1.063 inch
Poids net	118.5 g		

Températures

Température de stockage	-40 °C...70 °C	Température ambiante	-40 °C...70 °C
Température de fonctionnement		Humidité	40 °C/93 % d'humidité rel., pas de condensation

Conformité environnementale du produit

Statut de conformité RoHS	Conforme sans exemption
REACH SVHC	Pas de SVHC au-dessus de 0,1 % en poids

Classifications

ETIM 8.0	EC001437	ETIM 9.0	EC001437
ETIM 10.0	EC001437	ECLASS 14.0	27-37-16-01
ECLASS 15.0	27-37-16-01		

Côté commande

Tension nominale	230 V AC	Courant nominal AC	4.3 mA
Puissance nominale	1,0 VA	Résistance de bobine	19465 Ω ± 15 %
Indicateur d'état	LED rouge		

Côté charge

Tension de commutation nominale	240 V AC	Courant permanent	6 A
Fréquence de commutation max. à charge nominale	0.1 Hz	Courant à la mise sous tension	12 A / 20 ms
Puissance de commutation AC (résistif), max.	1500 VA	Puissance de commutation DC (résistif), max.	144 W @ 24 V
Retard à la mise s. tension	≤ 15 ms	Retard à la coupure	≤ 10 ms
Type de contact	4 CO contact with test button (AgNi)	Durée de vie mécanique	Bobine AC 20 x 106 manœuvres, Bobine DC 30 x 106 manœuvres
Puissance min. de commutation	1 mA @ 24 V, 10 mA @ 12 V, 100 mA @ 5 V		

Caractéristiques générales

Barrette de liaison équipée	TS 35	Levier de forçage disponible	Oui
Version du levier de forçage	verrouillable	Indicateur de position du commutateur mécanique	Oui
Couleur	noir	Classe d'inflammabilité selon UL 94	V-2

Date de création 19.02.2026 11:21:22 MEZ

Niveau du catalogue / Dessins

RCMKITZ 230VAC 4CO LED

Weidmüller Interface GmbH & Co. KG
 Klingenbergstraße 26
 D-32758 Detmold
 Germany

www.weidmueller.com

Caractéristiques techniques

Coordination de l'isolation

Tension nominale	240 V	Degré de pollution	2
Catégorie de surtension	III	Ligne de fuite et distance d'isolement entrée - sortie	≥ 4 mm
Rigidité diélectrique, Entrée/Sortie	2,5 kVeff / 1 min.	Rigidité diélectrique des contacts ouverts	1,2 kVeff / 1 min.
Tension de tenue au choc	5 kV (1,2/50 µs)	Degré de protection	IP20

Informations supplémentaires sur les agréments / standards

Relais pertinent	RCM570730	Base pertinente	SCM 4CO Z
Numéro de certificat (CSA) relais	249409-2426937	Numéro de certificat (cURus) relais	E522350
Numéro de certificat (cURus) base	E223759		

Caractéristiques de raccordement

Technique de raccordement de conducteurs	Raccordement à ressort	Sections de raccordement, raccordement nominal	1.5 mm ²
Plage de serrage, min.	0.5 mm ²	Plage de serrage, max.	1.5 mm ²
Dimension de la lame	0,4 x 2,5 mm		

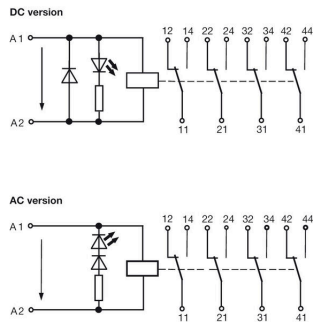
RCMKITZ 230VAC 4CO LED

Weidmüller Interface GmbH & Co. KG
 Klingenbergstraße 26
 D-32758 Detmold
 Germany

www.weidmueller.com

Dessins

Schéma

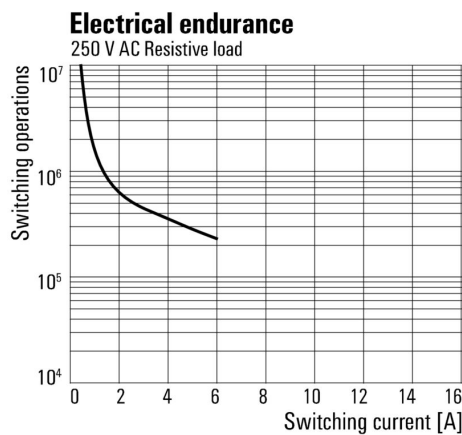


Graph



Courbe de charge limite DC Charge résistive

Graph



Durée de vie électrique Charge résistive 250 V AC

RCMKITZ 230VAC 4CO LED

Weidmüller Interface GmbH & Co. KG
 Klingenbergstraße 26
 D-32758 Detmold
 Germany

Dessins

www.weidmueller.com

