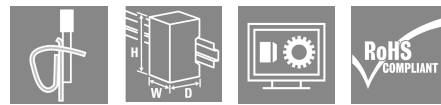
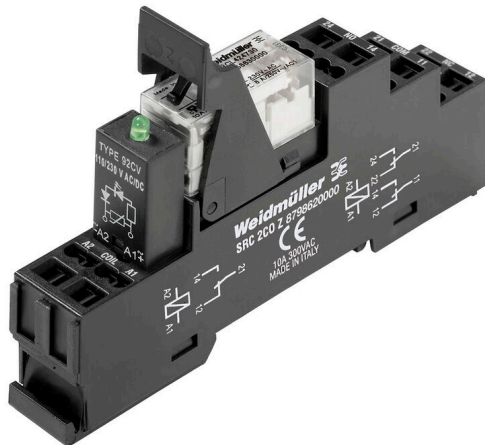


## RCLKITZ 24VDC 1CO LED

**Weidmüller Interface GmbH & Co. KG**  
 Klingenbergstraße 26  
 D-32758 Detmold  
 Germany

www.weidmueller.com

### Illustration du produit



### Informations générales de commande

Version	RIDERSERIES RCL, Interface relais, Nombre des contacts: 1, Inverseur AgNi, Tension nominale: 24 V DC, Courant permanent: 12 A, Raccordement à ressort, Levier de forçage disponible: Non
Référence	<a href="#">8798620000</a>
Type	RCLKITZ 24VDC 1CO LED
GTIN (EAN)	4032248494248
Qté.	10 Pièce
Statut de livraison	Cet article ne sera plus disponible à l'avenir.
Dernière date de commande	2025-09-30T00:00:00+02:00
Produit de remplacement	<a href="#">CRIKIT P 24VDC 1CO L/D</a>

## RCLKITZ 24VDC 1CO LED

Weidmüller Interface GmbH &amp; Co. KG

Klingenbergstraße 26

D-32758 Detmold

Germany

www.weidmueller.com

## Caractéristiques techniques

## Agréments

Agréments



ROHS Conforme

## Dimensions et poids

Profondeur	69 mm	Profondeur (pouces)	2.7165 inch
Hauteur	97 mm	Hauteur (pouces)	3.8189 inch
Largeur	16 mm	Largeur (pouces)	0.6299 inch
Poids net	55.18 g		

## Températures

Température de stockage	-40 °C...70 °C	Température ambiante	-40 °C...70 °C
Température de fonctionnement		Humidité	40 °C/93 % d'humidité rel., pas de condensation

## Conformité environnementale du produit

Statut de conformité RoHS	Conforme avec exemption
Exemption RoHS (le cas échéant/connue)	7a, 7cI
REACH SVHC	Lead 7439-92-1, 4,4'-isopropylidenediphenol 80-05-7
SCIP	d4546fc1-6731-43f6-9c40-ce6f3265588a

## Classifications

ETIM 8.0	EC001437	ETIM 9.0	EC001437
ETIM 10.0	EC001437	ECLASS 14.0	27-37-16-01
ECLASS 15.0	27-37-16-01		

## Côté commande

Tension nominale	24 V DC	Courant nominal DC	16.7 mA
Puissance nominale	500 mW	Résistance de bobine	1440 Ω ± 10 %
Indicateur d'état	LED verte	Circuit de protection	Diode de roue libre

## Côté charge

Tension de commutation nominale	250 V AC	Courant permanent	16 A
Courant à la mise sous tension	30 A / 4 s	Puissance de commutation AC (résistif), max.	4000 VA
Puissance de commutation DC (résistif), max.	384 W @ 24 V	Retard à la mise s. tension	≤ 7 ms
Retard à la coupure	≤ 4 ms	Type de contact	1 CO contact (AgNi)
Durée de vie mécanique	Bobine DC 30 x 106 manœuvres	Puissance min. de commutation	1 mA @ 24 V, 10 mA @ 12 V, 100 mA @ 5 V

## Caractéristiques générales

Barrette de liaison équipée	TS 35	Levier de forçage disponible	Non
Indicateur de position du commutateur mécanique	Non	Couleur	noir

## RCLKITZ 24VDC 1CO LED

**Weidmüller Interface GmbH & Co. KG**  
 Klingenbergstraße 26  
 D-32758 Detmold  
 Germany

www.weidmueller.com

## Caractéristiques techniques

Classe d'inflammabilité selon UL 94 V-2

### Coordination de l'isolation

Tension nominale	250 V	Degré de pollution	2
Catégorie de surtension	III	Groupe de matériaux isolants	C
Ligne de fuite et distance d'isolement entrée - sortie	≥ 10 mm	Rigidité diélectrique, Entrée/Sortie	5 kVeff / 1min
Degré de protection	IP20		

### Informations supplémentaires sur les agréments / standards

Relais pertinent	<a href="#">RCL3 14024</a>	Base pertinente	<a href="#">SRC 2CO Z</a>
Numéro de certificat (CSA) relais	249409-2426937	Numéro de certificat (cURus) relais	E522350
Numéro de certificat (cURus) base	E223759		

### Caractéristiques de raccordement

Technique de raccordement de conducteurs	Raccordement à ressort	Sections de raccordement, raccordement nominal	1.5 mm <sup>2</sup>
Plage de serrage, min.	0.5 mm <sup>2</sup>	Plage de serrage, max.	1.5 mm <sup>2</sup>
Dimension de la lame	0,4 x 2,5 mm		

**RCLKITZ 24VDC 1CO LED**

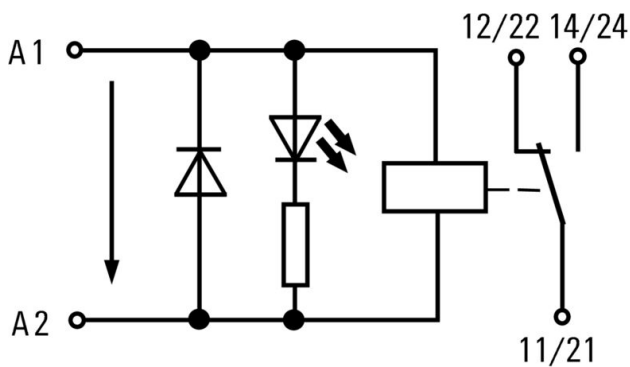
**Weidmüller Interface GmbH & Co. KG**  
 Klingenbergstraße 26  
 D-32758 Detmold  
 Germany

www.weidmueller.com

**Dessins**

**Schéma**

**DC-Version**

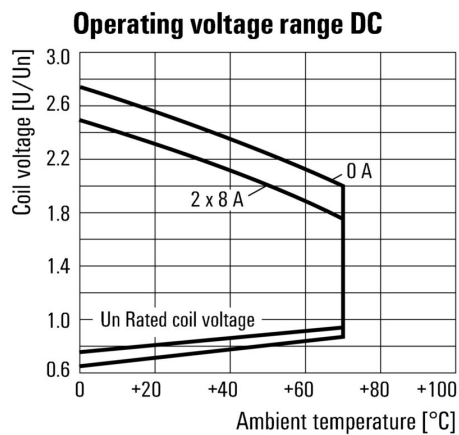


**Graph**



Courbe de charge limite DC Charge résistive

**Graph**



Plage de tension de fonctionnement DC