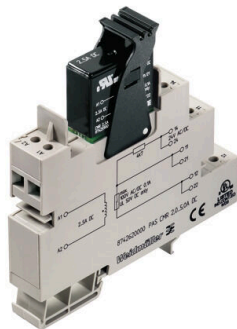


## PAS CMR 2,0...5,0 A DC

**Weidmüller Interface GmbH & Co. KG**  
 Klingenbergstraße 26  
 D-32758 Detmold  
 Germany

www.weidmueller.com

### Illustration du produit



PLUGCONTROL PAS CMR sont une solution simple et économique pour la surveillance de courants DC jusqu'à 10 A.  
 Le relais de surveillance (contact REED) est monté sur un support standard pour montage sur rail TS35. Des applications typiques sont la surveillance de vannes, de servo-régulateurs et de moteurs à courant continu.

### Informations générales de commande

Version	Surveillance de courant, 2...5,0 A DC, 1, Raccordement vissé
Référence	<a href="#">8742620000</a>
Type	PAS CMR 2,0...5,0 A DC
GTIN (EAN)	4032248413935
Qté.	10 Pièce

## PAS CMR 2,0...5,0 A DC

Weidmüller Interface GmbH & Co. KG  
Klingenbergstraße 26  
D-32758 Detmold  
Germany

www.weidmueller.com

## Caractéristiques techniques

## Agréments

Agréments



ROHS Conforme

UL File Number Search [Site Web UL](#)

N° de certificat (cULus) E141197

## Dimensions et poids

Profondeur	95 mm	Profondeur (pouces)	3.7401 inch
Hauteur	16 mm	Hauteur (pouces)	0.6299 inch
Largeur	15.3 mm	Largeur (pouces)	0.6024 inch
Longueur	92 mm	Longueur (pouces)	3.622 inch
Poids net	55 g		

## Températures

Température de stockage	-40 °C...85 °C	Température de fonctionnement	-40 °C...60 °C
Humidité à la température de fonctionnement	0...95 % (sans condensation)	Humidité	5-95% d'humidité relative, Tu= 40°C, sans condensation

## Probabilité d'échec

SIL selon IEC 61508 Aucun

## Conformité environnementale du produit

Statut de conformité RoHS Conforme  
REACH SVHC Pas de SVHC au-dessus de 0,1 % en poids

## Classifications

ETIM 8.0	EC002654	ETIM 9.0	EC002654
ETIM 10.0	EC002654	ECLASS 14.0	27-21-01-22
ECLASS 15.0	27-21-01-22		

## Caractéristiques générales

Degré de protection	IP20	Barrette de liaison équipée	TS 35
Coefficient de température	350 ppm/K	Consommation de puissance nominale	1.5 VA
Configuration	Aucune		

## Coordination de l'isolation

Tension de tenue au choc	6 kV	Normes CEM	EN 55011, EN 61000-6-1, 2, 3, 4
Catégorie de surtension	III	Degré de pollution	2
Isolation galvanique	entre entrée / sortie / alimentation / relais	Tension d'isolation	4 kVeff / 1 min.
Tension nominale (texte)	300 V		

## PAS CMR 2,0...5,0 A DC

**Weidmüller Interface GmbH & Co. KG**

Klingenbergstraße 26

D-32758 Detmold

Germany

[www.weidmueller.com](http://www.weidmueller.com)

## Caractéristiques techniques

### Entrée

Seuil de courant d#92enclenchement	≤ 2 A	Sortie sûre	≤ 300 mA
Résistance circuit du capteur	50 Ω	Courant d'entrée	2...5.0 A DC
Résistance d'entrée entrée courant	<50 mΩ	Durée d'impulsion	min. 1 ms
Courant max.	15 A pour 10 s		

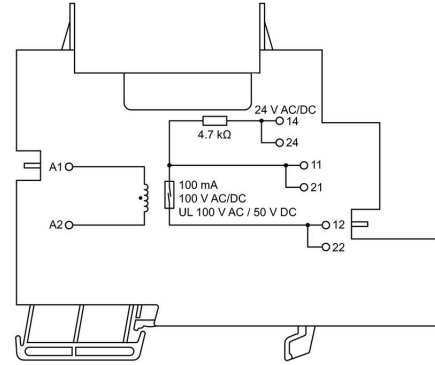
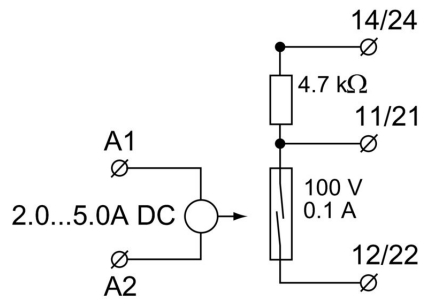
### Sortie

Nombre de sorties	1	Courant permanent	100 mA
Matériau des contacts	RH/Rd (contact reed)*	Tension de commutation AC, max.	250 V
Tension de commutation AC, min.	1 V	Tension de commutation DC, max.	100 V
Tension de commutation DC, min.	1 V	Configuration des contacts	1 fermeture
Fréquence de commutation, max.	20 Hz	Coefficient de température	350 ppm/K
Courant de commutation	2 A		

### Caractéristiques de raccordement

Type de raccordement	Raccordement vissé	Sections de raccordement, raccordement nominal	1.5 mm <sup>2</sup>
Plage de serrage, min.	2.5 mm <sup>2</sup>	Plage de serrage, max.	2.5 mm <sup>2</sup>

Symbole électrique



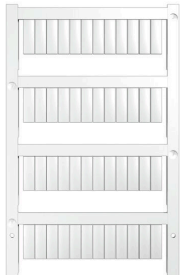
## PAS CMR 2,0...5,0 A DC

**Weidmüller Interface GmbH & Co. KG**  
 Klingenbergstraße 26  
 D-32758 Detmold  
 Germany

## Accessoires

www.weidmueller.com

## Vierge



Les repères WS sont particulièrement adaptés aux connecteurs de la série W. Grâce à leur compatibilité, ils peuvent également être utilisés avec la série I et la série Z. Les larges surfaces de marquage permettent d'imprimer de longues chaînes de caractères ou sur plusieurs lignes. Les repères WS sont parfaits pour de longues chaînes de caractères personnalisées. Grâce au format MultiCard qui a fait ses preuves, l'impression avec PrintJet CONNECT ou Plotter est possible.

- Montage en bande ou individuellement
- Repères au format MultiCard éprouvé Pour impression personnalisée : Veuillez nous envoyer un fichier dans le format de notre logiciel de repérage M-Print PRO ou M-Print PRO Online (sans installation) pour vos spécifications de repérage.

## Informations générales de commande

Type	WS 15/5 MC NE WS	Version
Référence	<a href="#">1609880000</a>	WS, Terminal marker, 15 x 5 mm, Pas en mm (P): 5.00 Weidmueller,
GTIN (EAN)	4008190203504	Allen-Bradley, blanc
Qté.	480 ST	
Type	WS 10/5 MC NE WS	Version
Référence	<a href="#">1635000000</a>	WS, Terminal marker, 10 x 5 mm, Pas en mm (P): 5.00 Weidmueller,
GTIN (EAN)	4008190261948	Allen-Bradley, blanc
Qté.	720 ST	

## PLUGSERIES

## Informations générales de commande

Type	ZQV 2.5N 1/4-2 SW	Version
Référence	<a href="#">1784270000</a>	PLUGSERIES, Connexion transversale
GTIN (EAN)	4032248214679	
Qté.	60 ST	
Type	ZQV 2.5N 1/4-2 BL	Version
Référence	<a href="#">1784290000</a>	PLUGSERIES, Connexion transversale
GTIN (EAN)	4032248216383	
Qté.	60 ST	
Type	ZQV 2.5N 1/4-2 RT	Version
Référence	<a href="#">1784280000</a>	PLUGSERIES, Connexion transversale
GTIN (EAN)	4032248214686	
Qté.	60 ST	

## Fiche de données

### PAS CMR 2,0...5,0 A DC

## Accessoires

Type	PRC HALTEBUEGEL	Version	
Référence	<a href="#">8536700000</a>	PLUGSERIES, Clip de maintien	
GTIN (EAN)	4032248171965		
Qté.	100 ST		