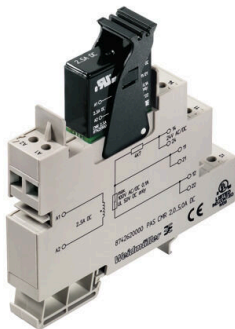


PAS CMR 0,5...2,5 A DC

Weidmüller Interface GmbH & Co. KG
 Klingenbergstraße 26
 D-32758 Detmold
 Germany

www.weidmueller.com

Illustration du produit, Similaire à l'illustration



PLUGCONTROL PAS CMR sont une solution simple et économique pour la surveillance de courants DC jusqu'à 10 A.

Le relais de surveillance (contact REED) est monté sur un support standard pour montage sur rail TS35. Des applications typiques sont la surveillance de vannes, de servo-régulateurs et de moteurs à courant continu.

Informations générales de commande

| | |
|------------|--|
| Version | Surveillance de courant, 0,5...2,5 A DC, 1, Raccordement vissé |
| Référence | 8742610000 |
| Type | PAS CMR 0,5...2,5 A DC |
| GTIN (EAN) | 40322484 13928 |
| Qté. | 10 Pièce |

PAS CMR 0,5...2,5 A DC

Weidmüller Interface GmbH & Co. KG
Klingenbergstraße 26
D-32758 Detmold
Germany

www.weidmueller.com

Caractéristiques techniques

Agréments

Agréments



ROHS Conforme

UL File Number Search [Site Web UL](#)

N° de certificat (cULus) E141197

Dimensions et poids

| | | | |
|------------|---------|---------------------|-------------|
| Profondeur | 95 mm | Profondeur (pouces) | 3.7401 inch |
| Hauteur | 16 mm | Hauteur (pouces) | 0.6299 inch |
| Largeur | 15.3 mm | Largeur (pouces) | 0.6024 inch |
| Longueur | 92 mm | Longueur (pouces) | 3.622 inch |
| Poids net | 69.6 g | | |

Températures

| | | | |
|---|------------------------------|-------------------------------|--|
| Température de stockage | -40 °C...85 °C | Température de fonctionnement | -40 °C...60 °C |
| Humidité à la température de fonctionnement | 0...95 % (sans condensation) | Humidité | 5-95% d'humidité relative, Tu= 40°C, sans condensation |

Probabilité d'échec

SIL selon IEC 61508 Aucun

Conformité environnementale du produit

Statut de conformité RoHS Conforme
REACH SVHC Pas de SVHC au-dessus de 0,1 % en poids

Classifications

| | | | |
|-------------|-------------|-------------|-------------|
| ETIM 8.0 | EC002654 | ETIM 9.0 | EC002654 |
| ETIM 10.0 | EC002654 | ECLASS 14.0 | 27-21-01-22 |
| ECLASS 15.0 | 27-21-01-22 | | |

Caractéristiques générales

| | | | |
|----------------------------|-----------|------------------------------------|--------|
| Degré de protection | IP20 | Barrette de liaison équipée | TS 35 |
| Coefficient de température | 350 ppm/K | Consommation de puissance nominale | 1.5 VA |
| Configuration | Aucune | | |

Coordination de l'isolation

| | | | |
|--------------------------|---|---------------------|---------------------------------|
| Tension de tenue au choc | 6 kV | Normes CEM | EN 55011, EN 61000-6-1, 2, 3, 4 |
| Catégorie de surtension | III | Degré de pollution | 2 |
| Isolation galvanique | entre entrée / sortie / alimentation / relais | Tension d'isolation | 4 kVeff / 1 min. |
| Tension nominale (texte) | 300 V | | |

PAS CMR 0,5...2,5 A DC

Weidmüller Interface GmbH & Co. KG
 Klingenbergstraße 26
 D-32758 Detmold
 Germany

www.weidmueller.com

Caractéristiques techniques

Entrée

| | | | |
|------------------------------------|----------------|------------------------------------|-----------------|
| Seuil de courant d#92enclenchement | ≤ 500 mA | Sortie sûre | ≤ 50 mA |
| Courant d'entrée | 0.5...2.5 A DC | Résistance d'entrée entrée courant | <50 mΩ |
| Durée d'impulsion | min. 1 ms | Courant max. | 7,5 A pour 10 s |

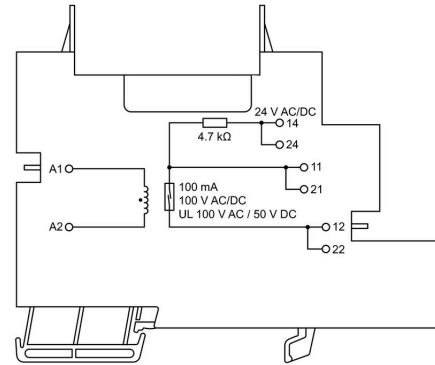
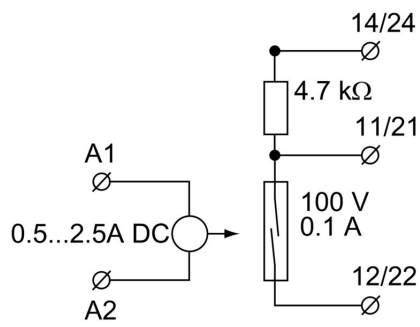
Sortie

| | | | |
|---------------------------------|-----------------------|---------------------------------|-------------|
| Nombre de sorties | 1 | Courant permanent | 100 mA |
| Matériau des contacts | RH/Rd (contact reed)* | Tension de commutation AC, max. | 250 V |
| Tension de commutation AC, min. | 1 V | Tension de commutation DC, max. | 100 V |
| Tension de commutation DC, min. | 1 V | Configuration des contacts | 1 fermeture |
| Fréquence de commutation, max. | 20 Hz | Coefficient de température | 350 ppm/K |
| Courant de commutation | 2 A | | |

Caractéristiques de raccordement

| | | | |
|------------------------|---------------------|--|---------------------|
| Type de raccordement | Raccordement vissé | Sections de raccordement, raccordement nominal | 1.5 mm ² |
| Plage de serrage, min. | 2.5 mm ² | Plage de serrage, max. | 2.5 mm ² |

Symbole électrique



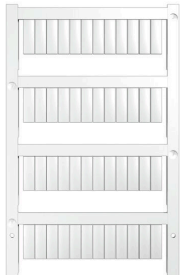
PAS CMR 0,5...2,5 A DC

Weidmüller Interface GmbH & Co. KG
 Klingenbergstraße 26
 D-32758 Detmold
 Germany

Accessoires

www.weidmueller.com

Vierge



Les repères WS sont particulièrement adaptés aux connecteurs de la série W. Grâce à leur compatibilité, ils peuvent également être utilisés avec la série I et la série Z. Les larges surfaces de marquage permettent d'imprimer de longues chaînes de caractères ou sur plusieurs lignes.

Les repères WS sont parfaits pour de longues chaînes de caractères personnalisées. Grâce au format MultiCard qui a fait ses preuves, l'impression avec PrintJet CONNECT ou Plotter est possible.

- Montage en bande ou individuellement
- Repères au format MultiCard éprouvé Pour impression personnalisée : Veuillez nous envoyer un fichier dans le format de notre logiciel de repérage M-Print PRO ou M-Print PRO Online (sans installation) pour vos spécifications de repérage.

Informations générales de commande

| | | |
|------------|----------------------------|--|
| Type | WS 15/5 MC NE WS | Version |
| Référence | 1609880000 | WS, Terminal marker, 15 x 5 mm, Pas en mm (P): 5.00 Weidmueller, |
| GTIN (EAN) | 4008190203504 | Allen-Bradley, blanc |
| Qté. | 480 ST | |
| Type | WS 10/5 MC NE WS | Version |
| Référence | 1635000000 | WS, Terminal marker, 10 x 5 mm, Pas en mm (P): 5.00 Weidmueller, |
| GTIN (EAN) | 4008190261948 | Allen-Bradley, blanc |
| Qté. | 720 ST | |

PLUGSERIES

Informations générales de commande

| | | |
|------------|----------------------------|------------------------------------|
| Type | ZQV 2.5N 1/4-2 SW | Version |
| Référence | 1784270000 | PLUGSERIES, Connexion transversale |
| GTIN (EAN) | 4032248214679 | |
| Qté. | 60 ST | |
| Type | ZQV 2.5N 1/4-2 BL | Version |
| Référence | 1784290000 | PLUGSERIES, Connexion transversale |
| GTIN (EAN) | 4032248216383 | |
| Qté. | 60 ST | |
| Type | ZQV 2.5N 1/4-2 RT | Version |
| Référence | 1784280000 | PLUGSERIES, Connexion transversale |
| GTIN (EAN) | 4032248214686 | |
| Qté. | 60 ST | |

Fiche de données

PAS CMR 0,5...2,5 A DC



Weidmüller Interface GmbH & Co. KG
Klingenbergstraße 26
D-32758 Detmold
Germany

www.weidmueller.com

Accessoires

| | | | |
|------------|----------------------------|------------------------------|--|
| Type | PRC HALTEBUEGEL | Version | |
| Référence | 8536700000 | PLUGSERIES, Clip de maintien | |
| GTIN (EAN) | 4032248171965 | | |
| Qté. | 100 ST | | |