

MCZ R 24VDC 1CO TRAK

Weidmüller Interface GmbH & Co. KG

Klingenbergstraße 26

D-32758 Detmold

Germany

www.weidmueller.com

Illustration du produit

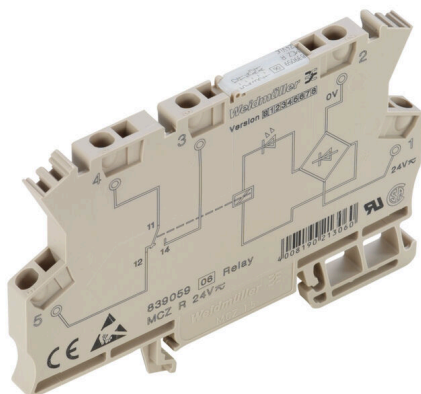


Figure similaire

Une grande fiabilité dans un format de bloc de jonction. Les modules de relais de la série MCZ sont parmi les plus petits du marché. Grâce à leur petite largeur de 6,1 mm seulement, il est possible de gagner beaucoup de place dans l'armoire. Tous les produits de la série ont trois bornes de connexion transversale et se distinguent par un câblage simple avec des connexions transversales enfichables. Le système de bloc de jonction à ressort, éprouvé un million de fois, et la protection intégrée contre les inversions de polarité assurent un niveau élevé de sécurité lors de l'installation et du fonctionnement. La précision des accessoires, des connecteurs transversaux aux repérages et aux plaques d'extrémité, font de la série MCZ un outil polyvalent et pratique.

- Bloc de jonction à ressort
- Connexion transversale intégrée en entrée/sortie.
- La section des conducteurs à pincettes est de 0,5 à 1,5 mm².
- Les variantes du type MCZ TRAK sont particulièrement adaptées au secteur des transports et testées selon la norme DIN EN 50155

Informations générales de commande

Version	MCZ-SERIES TRAK, Interface relais, Nombre des contacts: 1, Inverseur AgSnO, Tension nominale: 24 V DC +25 % / -30 %, Courant permanent: 6 A, Raccordement à ressort, Levier de forçage disponible: Non
Référence	8713890000
Type	MCZ R 24VDC 1CO TRAK
GTIN (EAN)	4032248390243
Qté.	10 Pièce
Statut de livraison	Cet article ne sera plus disponible à l'avenir.
Disponible jusqu'à	2026-10-30T00:00:00+01:00
Produit de remplacement	TRPL 24VDC 1CO TRAK

MCZ R 24VDC 1CO TRAK

Weidmüller Interface GmbH & Co. KG

Klingenbergstraße 26

D-32758 Detmold

Germany

www.weidmueller.com

Caractéristiques techniques

Agréments

Agréments



ROHS Conforme

Dimensions et poids

Profondeur	63.2 mm	Profondeur (pouces)	2.4882 inch
Hauteur	91 mm	Hauteur (pouces)	3.5827 inch
Largeur	6.1 mm	Largeur (pouces)	0.2402 inch
Poids net	27.2 g		

Températures

Température de stockage	-40 °C...85 °C	Température ambiante	-25 °C...70 °C
Température de fonctionnement		Humidité	95 % pendant 30 jours, condensation minimale selon EN 50155

Remarque : température ambiante (fonctionnement) +85 °C pour 10 minutes

Conformité environnementale du produit

Statut de conformité RoHS	Conforme avec exemption
Exemption RoHS (le cas échéant/connue)	7a, 7cl
REACH SVHC	Lead 7439-92-1
SCIP	35d83707-6a3b-45b5-b9f8-6ba8184c863e

Classifications

ETIM 8.0	EC001437	ETIM 9.0	EC001437
ETIM 10.0	EC001437	ECLASS 14.0	27-37-16-01
ECLASS 15.0	27-37-16-01		

Côté commande

Tension nominale	24 V DC +25 % / -30 %	Courant nominal DC	11.5...16.5 mA
Puissance nominale	195...500 mW	Indicateur d'état	LED verte
Circuit de protection	Diode de roue libre, Varistor, Protection contre inversions de polarité	Temps de réarmement max. après interruption de tension	10 ms

Côté charge

Tension de commutation nominale	250 V AC	Courant permanent	6 A
Fréquence de commutation max. à charge nominale	0.1 Hz	Tension de commutation AC, max.	250 V
Tension de commutation DC, max.	250 V	Courant à la mise sous tension	6 A
Puissance de commutation AC (résistif), max.	1500 VA	Puissance de commutation DC (résistif), max.	120 W @ 24 V
Retard à la mise s. tension	<11 ms	Retard à la coupure	<50 ms
Type de contact	1 CO contact (AgSnO)	Durée de vie mécanique	10 x 106 manœuvres
Puissance min. de commutation	100 mA @ 12 V		

MCZ R 24VDC 1CO TRAK

Weidmüller Interface GmbH & Co. KG

Klingenbergstraße 26

D-32758 Detmold

Germany

www.weidmueller.com

Caractéristiques techniques

Caractéristiques générales

Version	pour applications ferroviaires		
Barrette de liaison équipée	TS 35		
Levier de forçage disponible	Non		
Indicateur de position du commutateur mécanique	Non		
Côté ouvert	droite		
Couleur	beige		
Composant de classe d'inflammabilité UL94	Composante .	Boîtier	
	Classe d'inflammabilité UL94 .	V-0	

Coordination de l'isolation

Tension nominale	300 V	Degré de pollution	2
Catégorie de surtension	III	Lignes d'air et de fuite côté commande - côté charge	≥ 5.5 mm
Rigidité de tension côté commande - côté charge	4 kVeff / 1 s	Tenue en tension par rapport au rail profilé	4 kVeff / 1 min.
Tension de tenue au choc	4 kV (1,2/50 µs)	Degré de protection	IP20

Caractéristiques de raccordement

Technique de raccordement de conducteurs	Raccordement à ressort	Longueur de dénudage, raccordement nominal	8 mm
Sections de raccordement, raccordement nominal	1.5 mm ²	Plage de serrage, min.	0.5 mm ²
Plage de serrage, max.	1.5 mm ²	Section de raccordement du conducteur, AWG 26 AWG, min.	
Section de raccordement du conducteur, AWG 16 AWG, max.		Section de raccordement du conducteur, 0.5 mm ² min.	
Section de raccordement du conducteur, 1.5 mm ² max.		Section de raccordement du conducteur, AWG 26 rigide, min. (AWG)	
Section de raccordement du conducteur, AWG 16 rigide, max. (AWG)		Section de raccordement du conducteur, 0.5 mm ² souple, min.	
Section de raccordement du conducteur, 1.5 mm ² souple, max.		Section de raccordement du conducteur, AWG 26 souple, min. (AWG)	
Section de raccordement du conducteur, AWG 16 souple, max. (AWG)		Section de raccordement du conducteur, 0.5 mm ² souple avec embout DIN 46228/4, min.	
Section de raccordement du conducteur, 1.5 mm ² souple avec embout DIN 46228/4, max.		Section de raccordement du conducteur, 0.5 mm ² souple, embout (DIN 46228-1), min.	
Section de raccordement du conducteur, 1.5 mm ² souple, embout (DIN 46228-1), max.		Dimension de la lame	0,6 x 3,5 mm

MCZ R 24VDC 1CO TRAK

Weidmüller Interface GmbH & Co. KG
 Klingenbergstraße 26
 D-32758 Detmold
 Germany

www.weidmueller.com

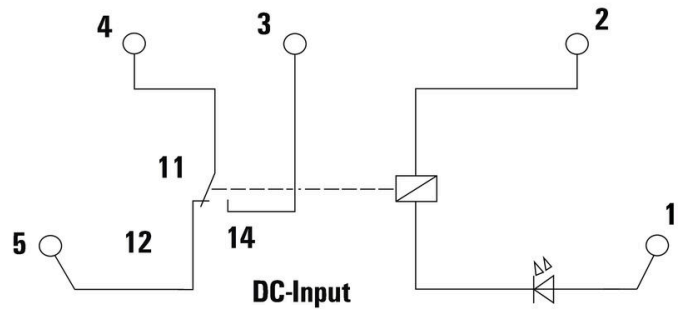
Dessins

Illustration du produit

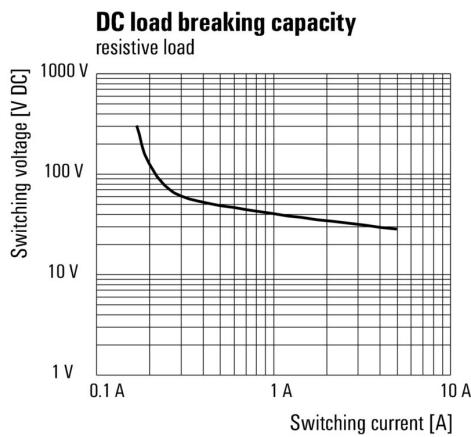


Figure similaire

Schéma



Graph



Courbe de charge limite DC

Graph



Courbe de dérating

Dimensional drawing



MCZ R 24VDC 1CO TRAK

Weidmüller Interface GmbH & Co. KG

Klingenbergstraße 26

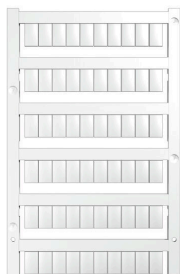
D-32758 Detmold

Germany

www.weidmueller.com

Accessoires

Vierge



Les repères WS sont particulièrement adaptés aux connecteurs de la série W. Grâce à leur compatibilité, ils peuvent également être utilisés avec la série I et la série Z. Les larges surfaces de marquage permettent d'imprimer de longues chaînes de caractères ou sur plusieurs lignes.

Les repères WS sont parfaits pour de longues chaînes de caractères personnalisées. Grâce au format MultiCard qui a fait ses preuves, l'impression avec PrintJet CONNECT ou Plotter est possible.

- Montage en bande ou individuellement
- Repères au format MultiCard éprouvé Pour impression personnalisée : Veuillez nous envoyer un fichier dans le format de notre logiciel de repérage M-Print PRO ou M-Print PRO Online (sans installation) pour vos spécifications de repérage.

Informations générales de commande

Type	WS 10/6 MC NE WS	Version
Référence	1828450000	WS, Terminal marker, 10 x 6 mm, Pas en mm (P): 6.00 Weidmueller,
GTIN (EAN)	4032248350513	Allen-Bradley, blanc
Qté.	600 ST	

AP MCZ 1.5 - Plaque d'extrémité



Boîtier miniature ouvert au format bloc de jonction avec 5 raccordements à ressort. Une plaque de face-avant transparente et basculante sert au repérage et à l'accès aux potentiomètres et aux indicateurs d'état. Les 3 raccordements supérieurs peuvent être connectés transversalement avec les cavaliers enfichables. Une plaque de protection pour fermer le boîtier est également disponible.

Informations générales de commande

Type	AP MCZ1.5 1674	Version
Référence	8389030000	Plaque d'extrémité, OMNIMATE Housing - TERMINALBOX gris-beige,
GTIN (EAN)	4008190386849	Plaque d'extrémité, Largeur: 1.5 mm
Qté.	50 ST	

Tournevis pour tête fendue



Tournevis isolés VDE Weidmüller SoftFinish electric pour intervention sur pièces sous tension jusqu'à 1000 V AC et 1500 V DC, DIN EN 60900, IEC 900. Sécurité contrôlée "GS", testée unitairement. Lame en alliage chrome-vanadium-molybdène-acier de haute qualité, entièrement durcie, brunie.

MCZ R 24VDC 1CO TRAK

Weidmüller Interface GmbH & Co. KG
Klingenbergstraße 26
D-32758 Detmold
Germany

www.weidmueller.com

Accessoires

Informations générales de commande

Type	SDIS SLIM 0.6X3.5X100	Version	
Référence	2749610000	Outils de montage, Largeur de la lame (B): 3.5 mm, longueur de la	
GTIN (EAN)	4050118896350	lame: 100 mm, Epaisseur de la lame (A): 0.6 mm	
Qté.	1 ST		

Tournevis droit



Tournevis isolé VDE pour vis tête fendue, SDI DIN 7437, ISO 2380/2, empreinte selon DIN 5264, ISO 2380/1, poignée SoftFinish

Informations générales de commande

Type	SDIS 0.6X3.5X100	Version	
Référence	2749810000	Tournevis, Largeur de la lame (B): 3.5 mm, longueur de la lame: 100	
GTIN (EAN)	4050118897012	mm, Epaisseur de la lame (A): 0.6 mm	
Qté.	1 ST		
Type	SDS 0.6X3.5X100	Version	
Référence	2749340000	Tournevis, Largeur de la lame (B): 3.5 mm, longueur de la lame: 100	
GTIN (EAN)	4050118895568	mm, Epaisseur de la lame (A): 0.6 mm	
Qté.	1 ST		

Connexions transversales



La distribution ou la multiplication d'un potentiel aux blocs de jonction adjacents est réalisée par une connexion transversale. Un effort supplémentaire de câblage peut être facilement évité. Même si les pôles sont cassés, la fiabilité des contacts dans les blocs de jonction est toujours assurée. Notre portefeuille offre des systèmes de connexion transversale enfichables et vissables pour les blocs de jonction modulaires.

Informations générales de commande

Type	ZQV 4N/2	Version	
Référence	1527930000	Connecteur transversal (bloc de jonction), enfiché, Orange, 32 A,	
GTIN (EAN)	4050118332766	Nombre de pôles: 2, Pas en mm (P): 6.10, Isolé: Oui, Largeur: 9.9 mm	
Qté.	60 ST		
Type	ZQV 4N/2 BL	Version	
Référence	1528040000	Connecteur transversal (bloc de jonction), enfiché, bleu, 32 A,	
GTIN (EAN)	4050118332773	Nombre de pôles: 2, Pas en mm (P): 6.10, Isolé: Oui, Largeur: 9.9 mm	
Qté.	60 ST		
Type	ZQV 4N/2 RD	Version	
Référence	2460450000	Connecteur transversal (bloc de jonction), enfiché, Rouge, 32 A,	
GTIN (EAN)	4050118476149	Nombre de pôles: 2, Pas en mm (P): 6.10, Isolé: Oui, Largeur: 9.9 mm	
Qté.	60 ST		

MCZ R 24VDC 1CO TRAK

Weidmüller Interface GmbH & Co. KG
 Klingenbergstraße 26
 D-32758 Detmold
 Germany

www.weidmueller.com

Accessoires

Type	ZQV 4N/2 SW	Version
Référence	1793970000	Série W, Connexion transversale, 32 A
GTIN (EAN)	4032248233762	
Qté.	60 ST	
Type	ZQV 4N/3	Version
Référence	1527940000	Connecteur transversal (bloc de jonction), enfiché, Orange, 32 A,
GTIN (EAN)	4050118332865	Nombre de pôles: 3, Pas en mm (P): 6.10, Isolé: Oui, Largeur: 16 mm
Qté.	60 ST	
Type	ZQV 4N/3 BL	Version
Référence	1528080000	Connecteur transversal (bloc de jonction), enfiché, bleu, 32 A,
GTIN (EAN)	4050118333008	Nombre de pôles: 3, Pas en mm (P): 6.10, Isolé: Oui, Largeur: 16 mm
Qté.	60 ST	
Type	ZQV 4N/3 RD	Version
Référence	2460810000	Connecteur transversal (bloc de jonction), enfiché, Rouge, 32 A,
GTIN (EAN)	4050118476231	Nombre de pôles: 3, Pas en mm (P): 6.10, Isolé: Oui, Largeur: 16 mm
Qté.	60 ST	
Type	ZQV 4N/3 SW	Version
Référence	1794000000	Série W, Connexion transversale, 32 A
GTIN (EAN)	4032248233793	
Qté.	60 ST	
Type	ZQV 4N/4	Version
Référence	1527970000	Connecteur transversal (bloc de jonction), enfiché, Orange, 32 A,
GTIN (EAN)	4050118332889	Nombre de pôles: 4, Pas en mm (P): 6.10, Isolé: Oui, Largeur: 22.1 mm
Qté.	60 ST	
Type	ZQV 4N/4 BL	Version
Référence	1528120000	Connecteur transversal (bloc de jonction), enfiché, bleu, 32 A,
GTIN (EAN)	4050118332872	Nombre de pôles: 4, Pas en mm (P): 6.10, Isolé: Oui, Largeur: 22.1 mm
Qté.	60 ST	
Type	ZQV 4N/4 RD	Version
Référence	2460800000	Connecteur transversal (bloc de jonction), enfiché, Rouge, 32 A,
GTIN (EAN)	4050118476224	Nombre de pôles: 4, Pas en mm (P): 6.10, Isolé: Oui, Largeur: 22.1 mm
Qté.	60 ST	
Type	ZQV 4N/4 SW	Version
Référence	1794030000	Série W, Connexion transversale, 32 A
GTIN (EAN)	4032248233915	
Qté.	60 ST	
Type	ZQV 4N/10	Version
Référence	1528090000	Connecteur transversal (bloc de jonction), enfiché, Orange, 32 A,
GTIN (EAN)	4050118332896	Nombre de pôles: 10, Pas en mm (P): 6.10, Isolé: Oui, Largeur: 58.7 mm
Qté.	20 ST	
Type	ZQV 4N/10 BL	Version
Référence	1528230000	Connecteur transversal (bloc de jonction), enfiché, bleu, 32 A,
GTIN (EAN)	4050118333138	Nombre de pôles: 10, Pas en mm (P): 6.10, Isolé: Oui, Largeur: 58.7 mm
Qté.	20 ST	
Type	ZQV 4N/10 RD	Version
Référence	2460740000	Connecteur transversal (bloc de jonction), enfiché, Rouge, 32 A,
GTIN (EAN)	4050118476163	Nombre de pôles: 10, Pas en mm (P): 6.10, Isolé: Oui, Largeur: 58.7 mm
Qté.	20 ST	
Type	ZQV 4N/10 SW	Version
Référence	1794060000	Série W, Connexion transversale, 32 A
GTIN (EAN)	4032248234059	
Qté.	20 ST	

MCZ R 24VDC 1CO TRAK

Weidmüller Interface GmbH & Co. KG
 Klingenbergstraße 26
 D-32758 Detmold
 Germany

www.weidmueller.com

Accessoires

Type	ZQV 4N/20	Version
Référence	2883800000	Connecteur transversal (bloc de jonction), enfiché, Orange, 32 A,
GTIN (EAN)	4064675848769	Nombre de pôles: 20, Pas en mm (P): 6.10, Isolé: Oui, Largeur: 27.95
Qté.	20 ST	mm
Type	ZQV 4N/20 BL	Version
Référence	1909100000	Série W, Connexion transversale, 32 A
GTIN (EAN)	4032248535774	
Qté.	20 ST	
Type	ZQV 4N/20 RT	Version
Référence	1909150000	Série W, Connexion transversale, 32 A
GTIN (EAN)	4032248535934	
Qté.	20 ST	
Type	ZQV 2.5N/20 SW	Version
Référence	1909130000	Série W, Connexion transversale, pour bornes, Nombre de pôles: 20
GTIN (EAN)	4032248535910	
Qté.	20 ST	
Type	ZQV 4N/20 GE	Version
Référence	1909020000	Série W, Connexion transversale, 32 A
GTIN (EAN)	4032248535644	
Qté.	20 ST	