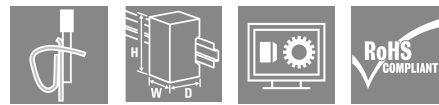
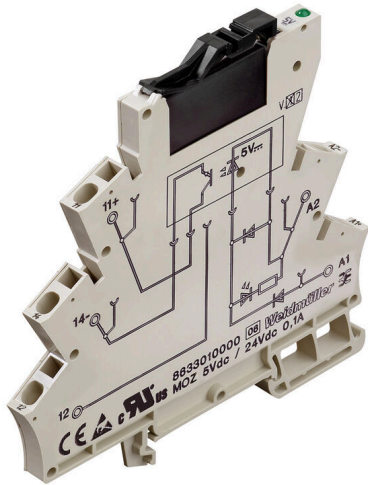


MOZ 5Vdc / 24Vdc 0,1A

Weidmüller Interface GmbH & Co. KG
 Klingenbergstraße 26
 D-32758 Detmold
 Germany

www.weidmuller.com



Informations générales de commande

Version	MICROSERIES, Relais statique, Tension nominale: 5 V DC $\pm 20\%$, Tension de commutation nominale: 3...48 V DC, Courant permanent: 0,1 A, Raccordement à ressort
Référence	8633010000
Type	MOZ 5Vdc / 24Vdc 0,1A
GTIN (EAN)	4032248294411
Qté.	10 Pièce
Statut de livraison	Supprimé
Dernière date de commande	2016-06-30T00:00:00+02:00
Produit de remplacement	TOZ 5VDC 48VDC0,1A

MOZ 5Vdc / 24Vdc 0,1A

Weidmüller Interface GmbH & Co. KG

Klingenbergstraße 26

D-32758 Detmold

Germany

www.weidmueller.com

Caractéristiques techniques

Agréments

Agréments



ROHS	Conforme
UL File Number Search	Site Web UL
N° de certificat (cULus)	E141197

Dimensions et poids

Profondeur	94 mm	Profondeur (pouces)	3.7008 inch
Hauteur	94 mm	Hauteur (pouces)	3.7008 inch
Largeur	6.1 mm	Largeur (pouces)	0.2402 inch
Poids net	31.5 g		

Températures

Température de stockage	-40 °C...60 °C	Température de fonctionnement	-25 °C...50
Humidité	40 °C/93 % d'humidité rel., pas de condensation		

Probabilité d'échec

MTTF	5303 a
------	--------

Conformité environnementale du produit

Statut de conformité RoHS	Conforme
REACH SVHC	Lead 7439-92-1
SCIP	d32f8e61-6733-45d6-9062-c95f9903aad6

Classifications

ETIM 8.0	EC001504	ETIM 9.0	EC001504
ETIM 10.0	EC001504	ECLASS 14.0	27-37-16-04
ECLASS 15.0	27-37-16-04		

Côté commande

Tension nominale	5 V DC \pm 20 %	Courant nominal de commande	7,1 mA DC
Puissance nominale	35 mW \pm 10 %	Indicateur d'état	LED
Fréquence d'entrée	10 Hz		

Côté charge

Tension de commutation nominale	3... 48 V DC	Courant permanent	0.1 A
Courant de commutation nominal	0,1 A	Retard à la mise s. tension	< 6,5 ms
Retard à la coupure	< 10 ms	Chute de tension à charge max.	\leq 1 V
Courant de fuite	< 10 μ A	Protégé contre les courts-circuits	Non
Type de contact	1 NO contact (Bipolar transistor)	fréquence de commutation max. (tensions de commande DC)	10 Hz

Caractéristiques générales

Barrette de liaison équipée	TS 35	Couleur	beige
-----------------------------	-------	---------	-------

MOZ 5Vdc / 24Vdc 0,1A

Weidmüller Interface GmbH & Co. KG
 Klingenbergstraße 26
 D-32758 Detmold
 Germany

www.weidmueller.com

Caractéristiques techniques

Coordination de l'isolation

Tension nominale	300 V	Degré de pollution	2
Catégorie de surtension	III	Lignes d'air et de fuite côté commande - ≥ 5.5 mm côté charge	
Rigidité de tension côté commande - côté charge	2,5 kVeff / 1 min.	Tenue en tension par rapport au rail profilé	4 kVeff / 1 min.
Tension de tenue au choc	4 kV (1,2/50 μ s)	Degré de protection	IP20

Informations supplémentaires sur les agréments / standards

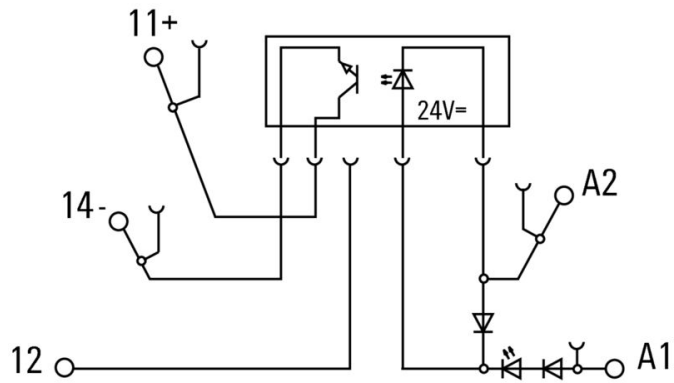
Normes	UL508	N° de certificat (cULus)	E141197
--------	-------	--------------------------	---------

Caractéristiques de raccordement

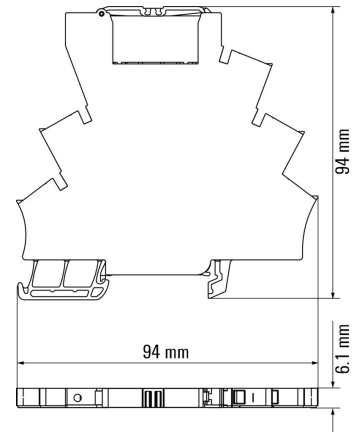
Technique de raccordement de conducteurs	Raccordement à ressort	Sections de raccordement, raccordement nominal	1.5 mm ²
Plage de serrage, min.	0.5 mm ²	Plage de serrage, max.	2.5 mm ²
Dimension de la lame	0,6 x 3,5 mm		

Dessins

Schéma



Dimensional drawing



Maßzeichnung

MOZ 5Vdc / 24Vdc 0,1A

Weidmüller Interface GmbH & Co. KG
 Klingenbergstraße 26
 D-32758 Detmold
 Germany

www.weidmueller.com

Accessoires

Connexions transversales



La distribution ou la multiplication d'un potentiel aux blocs de jonction adjacents est réalisée par une connexion transversale. Un effort supplémentaire de câblage peut être facilement évité. Même si les pôles sont cassés, la fiabilité des contacts dans les blocs de jonction est toujours assurée. Notre portefeuille offre des systèmes de connexion transversale enfichables et vissables pour les blocs de jonction modulaires.

Informations générales de commande

Type	ZQV 4N/2 SW	Version
Référence	1793970000	Série W, Connexion transversale, 32 A
GTIN (EAN)	4032248233762	
Qté.	60 ST	
Type	ZQV 4N/3 SW	Version
Référence	1794000000	Série W, Connexion transversale, 32 A
GTIN (EAN)	4032248233793	
Qté.	60 ST	
Type	ZQV 4N/4 SW	Version
Référence	1794030000	Série W, Connexion transversale, 32 A
GTIN (EAN)	4032248233915	
Qté.	60 ST	
Type	ZQV 4N/10 SW	Version
Référence	1794060000	Série W, Connexion transversale, 32 A
GTIN (EAN)	4032248234059	
Qté.	20 ST	
Type	ZQV 4N/20 SW	Version
Référence	1909120000	Série W, Connexion transversale, 32 A
GTIN (EAN)	4032248535804	
Qté.	20 ST	
Type	ZQV 4N/2 GE	Version
Référence	1758250000	Série W, Connexion transversale, 32 A
GTIN (EAN)	4032248169795	
Qté.	60 ST	
Type	ZQV 4N/3 GE	Version
Référence	1762630000	Série W, Connexion transversale, 32 A
GTIN (EAN)	4032248169788	
Qté.	60 ST	
Type	ZQV 4N/4 GE	Version
Référence	1762620000	Série W, Connexion transversale, 32 A
GTIN (EAN)	4032248169771	
Qté.	60 ST	
Type	ZQV 4N/10 GE	Version
Référence	1758260000	Série W, Connexion transversale, 32 A
GTIN (EAN)	4032248169764	
Qté.	20 ST	
Type	ZQV 4N/20 GE	Version
Référence	1909020000	Série W, Connexion transversale, 32 A
GTIN (EAN)	4032248535644	
Qté.	20 ST	

MOZ 5Vdc / 24Vdc 0,1A

Weidmüller Interface GmbH & Co. KG
 Klingenbergstraße 26
 D-32758 Detmold
 Germany

www.weidmueller.com

Accessoires

Type	ZQV 4N/2 BL	Version
Référence	1793960000	Série W, Connexion transversale, 32 A
GTIN (EAN)	4032248233755	
Qté.	60 ST	
Type	ZQV 4N/3 BL	Version
Référence	1793990000	Série W, Connexion transversale, 32 A
GTIN (EAN)	4032248233786	
Qté.	60 ST	
Type	ZQV 4N/4 BL	Version
Référence	1794020000	Série W, Connexion transversale, 32 A
GTIN (EAN)	4032248233816	
Qté.	60 ST	
Type	ZQV 4N/10 BL	Version
Référence	1794050000	Série W, Connexion transversale, 32 A
GTIN (EAN)	4032248234011	
Qté.	20 ST	
Type	ZQV 4N/20 BL	Version
Référence	1909100000	Série W, Connexion transversale, 32 A
GTIN (EAN)	4032248535774	
Qté.	20 ST	
Type	ZQV 4N/2 RT	Version
Référence	1793950000	Série W, Connexion transversale, 32 A
GTIN (EAN)	4032248233748	
Qté.	60 ST	
Type	ZQV 4N/3 RT	Version
Référence	1793980000	Série W, Connexion transversale, 32 A
GTIN (EAN)	4032248233779	
Qté.	60 ST	
Type	ZQV 4N/4 RT	Version
Référence	1794010000	Série W, Connexion transversale, 32 A
GTIN (EAN)	4032248233809	
Qté.	60 ST	
Type	ZQV 4N/10 RT	Version
Référence	1794040000	Série W, Connexion transversale, 32 A
GTIN (EAN)	4032248234004	
Qté.	20 ST	
Type	ZQV 4N/20 RT	Version
Référence	1909150000	Série W, Connexion transversale, 32 A
GTIN (EAN)	4032248535934	
Qté.	20 ST	

Tournevis droit



Tournevis pour vis tête fendue avec lame ronde, SD DIN 5265, ISO 2380/2, empreinte selon DIN 5264, ISO 2380/1, pointe chrome top, poignée SoftFinish

MOZ 5Vdc / 24Vdc 0,1A

Weidmüller Interface GmbH & Co. KG
Klingenbergstraße 26
D-32758 Detmold
Germany

www.weidmueller.com

Accessoires

Informations générales de commande

Type	SDS 0.6X3.5X100	Version
Référence	2749340000	Tournevis, Largeur de la lame (B): 3.5 mm, longueur de la lame: 100 mm, Epaisseur de la lame (A): 0.6 mm
GTIN (EAN)	4050118895568	
Qté.	1 ST	

LM MT300 15X6



- Etiquettes autocollantes en polyester
- Conçu pour imprimante laser DIN A4
- Non effaçable
- Haute tenue à la température
- Pour le repérage d'appareils et de modules de tous types
- Peut être également complété avec un stylo bille ou un feutre STI

Informations générales de commande

Type	LM MT300 15/6 WS	Version
Référence	1686361044	LaserMark, Repérage d'équipements et appareillages, 6 x 15.2 mm, blanc
GTIN (EAN)	4008190493844	
Qté.	10 ST	

Vierge



Les repères WS sont particulièrement adaptés aux connecteurs de la série W. Grâce à leur compatibilité, ils peuvent également être utilisés avec la série I et la série Z. Les larges surfaces de marquage permettent d'imprimer de longues chaînes de caractères ou sur plusieurs lignes.

Les repères WS sont parfaits pour de longues chaînes de caractères personnalisées. Grâce au format MultiCard qui a fait ses preuves, l'impression avec PrintJet CONNECT ou Plotter est possible.

- Montage en bande ou individuellement
 - Repères au format MultiCard éprouvé
- Pour impression personnalisée : Veuillez nous envoyer un fichier dans le format de notre logiciel de repérage M-Print PRO ou M-Print PRO Online (sans installation) pour vos spécifications de repérage.

Informations générales de commande

Type	WS 12/6 MC NE WS	Version
Référence	1609900000	WS, Terminal marker, 12 x 6 mm, Pas en mm (P): 6.00 Weidmueller,
GTIN (EAN)	4008190203467	Allen-Bradley, blanc
Qté.	600 ST	

MOZ 5Vdc / 24Vdc 0,1A

Weidmüller Interface GmbH & Co. KG
 Klingenbergstraße 26
 D-32758 Detmold
 Germany

www.weidmueller.com

Accessoires

Micro interface digital



Adaptateur spécifique à connecter aux produits MICROSERIE RELAYS avec un câble à connecteur plat 10 pôles ou Sub-D 15 pôles.

Informations générales de commande

Type	MI8DI-Z F10 S	Version
Référence	8773530000	Connecteur débrochable selon CEI60603-13 / DIN41651,
GTIN (EAN)	4032248442065	Raccordement à ressort
Qté.	1 ST	
Type	MI8DI-Z SUB D15S	Version
Référence	8773490000	Connecteur débrochable IEC 60603/DIN41612, Raccordement à
GTIN (EAN)	4032248442010	ressort
Qté.	1 ST	
Type	MI8DO-Z F10 S	Version
Référence	8773620000	Connecteur débrochable selon CEI60603-13 / DIN41651,
GTIN (EAN)	4032248442157	Raccordement à ressort
Qté.	1 ST	
Type	MI8DO-Z SUB D15S	Version
Référence	8773570000	Connecteur débrochable IEC 60603/DIN41612, Raccordement à
GTIN (EAN)	4032248442102	ressort
Qté.	1 ST	