

FBCON PA CG/M12 2WAY

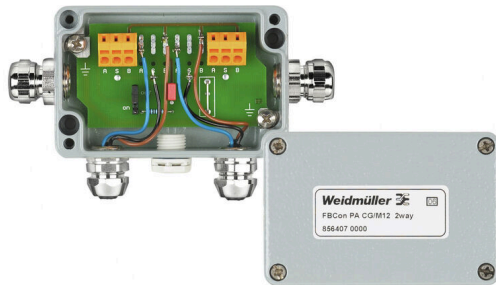
Weidmüller Interface GmbH & Co. KG

Klingenbergstraße 26

D-32758 Detmold

Germany

www.weidmueller.com



Pour les applications industrielles standards (zones non dangereuses), les prises de raccordement et limiteurs PROFIBUS PA sont disponibles en distributeurs 1, 2, 4 et 8 voies.

Les limiteurs FBCon sont conçus pour protéger les appareils de terrain connectés contre les tensions excessives et les connexions courtes. Les éléments de protection à limitation de tension sont des diodes d'écrêtage. En raison de la limitation intégrée du courant, le segment est également protégé contre les courtes connexions sur une ligne droite.

Les presse-étoupes CEM, la classe de protection IP66 et une large plage de températures de fonctionnement protègent vos raccordements en toute sécurité dans les environnements difficiles.

Fonctionnalité

- Presse-étoupes CEM pour le câble principal et les dérives
 - Connecteur M12 pour les dérives
 - Écrou de mise à la terre externe
 - Élément d'égalisation de pression
 - Indice de protection IP66
 - Versions en aluminium et en acier inox
 - Compatible Profibus PA / Foundation Fieldbus
- Remarque : l'utilisation de produits FBCon avec des boîtiers en aluminium et / ou des connecteurs M12 n'est pas recommandée dans les environnements fortement salins.

Informations générales de commande

Version	Répartiteur standard avec terminaison de bus (actif), Dérivateurs 2 voies, IP65, IP66, Ligne secondaire M12, Rond
Référence	8564070000
Type	FBCON PA CG/M12 2WAY
GTIN (EAN)	4032248236602
Qté.	1 Pièce

FBCON PA CG/M12 2WAY

Weidmüller Interface GmbH & Co. KG
Klingenbergstraße 26
D-32758 Detmold
Germany

www.weidmueller.com

Caractéristiques techniques

Agréments

Agréments



ROHS Conforme

UL File Number Search [Site Web UL](#)

N° de certificat (cULus) E141197

Dimensions et poids

Profondeur	34 mm	Profondeur (pouces)	1.3386 inch
Hauteur	37 mm	Hauteur (pouces)	1.4567 inch
Largeur	64 mm	Largeur (pouces)	2.5197 inch
Poids net	344 g		

Températures

Température de stockage	-40 °C...80 °C	Température de fonctionnement	-40 °C...80 °C
Humidité	5...95 % (sans condensation)		

Probabilité d'échec

SIL selon IEC 61508 Aucun

Conformité environnementale du produit

Statut de conformité RoHS	Conforme avec exemption
Exemption RoHS (le cas échéant/connue)	6bl, 6c, 7cl
REACH SVHC	Lead 7439-92-1
SCIP	3a5f5913-76fc-4ff5-8563-4463f80bbe02

Classifications

ETIM 8.0	EC001604	ETIM 9.0	EC001604
ETIM 10.0	EC001604	ECLASS 14.0	27-44-01-11
ECLASS 15.0	27-44-01-11		

Caractéristiques de raccordement

Plage de serrage, min.	4 mm ²	Plage de serrage, max.	6 mm ²
------------------------	-------------------	------------------------	-------------------

Caractéristiques techniques

Nombre de pôles	3	Presse-étoupes	Presse-étoupe en laiton
Type de raccordement PE	Câble de dérivation M12	Matériau du support des contacts	Laiton
Type de distributeur	Dérivateurs 2 voies	Nombre de contacts femelles	2
Version boîtier	Avec élément de compensation de pression	Matériau de base du boîtier	Aluminium, Aluminum
Entrée du câble	Ligne secondaire M12, Rond	Matériau des contacts	CuZnAu
Diamètre extérieur du conducteur, max.	9.5 mm	Diamètre extérieur du conducteur, min.	6.5 mm

FBCON PA CG/M12 2WAY

Weidmüller Interface GmbH & Co. KG
 Klingenbergstraße 26
 D-32758 Detmold
 Germany

www.weidmueller.com

Caractéristiques techniques

Type de montage	Boîtier apparent	Degré de protection	IP65, IP66
Degré de pollution	3	Système de bus	Profibus-PA, Foundation Fieldbus
Tension de fonctionnement	30 V	Tension de service U _{max.} , max.	30 V DC

Description d'article

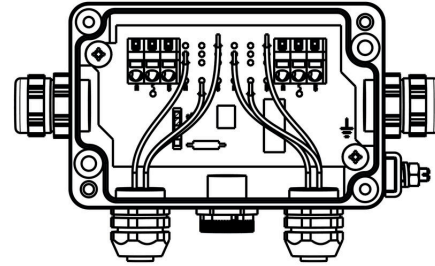
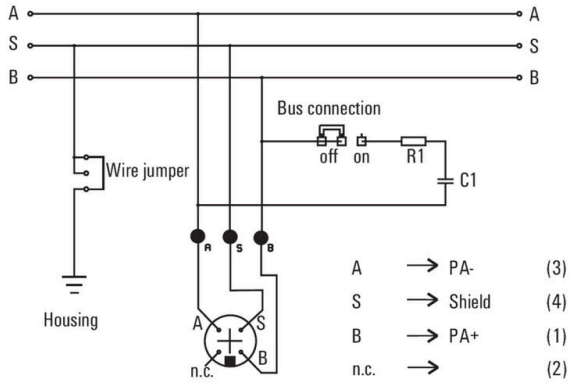
Description du produit	<p>L'appareil est un distributeur de terrain passif pour les systèmes de bus de terrain Profibus PA et bus de terrain Foundation H1. L'appareil est conforme à la classe de protection IP66/IP67.</p> <p>Description fonctionnelle L'appareil connecte jusqu'à huit appareils avec un segment de bus de terrain. Le dispositif prend en charge les concepts de mise à la terre avec mise à la terre par écran multipoint ou mise à la terre par écran monopoint. Les concepts de mise à la terre sont expliqués dans les directives Profibus PA et Foundation Fieldbus.</p>
------------------------	---

FBCON PA CG/M12 2WAY

Weidmüller Interface GmbH & Co. KG
 Klingenbergstraße 26
 D-32758 Detmold
 Germany

Dessins

www.weidmueller.com



FBCON PA CG/M12 2WAY

Weidmüller Interface GmbH & Co. KG
 Klingenbergstraße 26
 D-32758 Detmold
 Germany

www.weidmueller.com

Accessoires

Bouchons aveugles en laiton, tête ronde IND



Outre les presse-étoupes pour une large gamme d'applications, la gamme de produits est complétée par des bouchons, des éléments de compensation de pression, des adaptateurs et les accessoires correspondants tels que les écrous de blocage, les bagues d'étanchéité, les rondelles plates et les bagues de mise à la terre.

Informations générales de commande

Type	VP 9-MS65	Version	
Référence	0294700000	VPMS (bouchon aveugle en laiton), Bouchons obturateurs, fermé, PG	
GTIN (EAN)	4008190005887	9, 5 mm, Laiton, nickelé	
Qté.	100 ST		

Version IP68



En plus de la vaste gamme de boîtiers, Weidmüller propose une variété de presse-étoupes pour un large éventail d'applications. Les presse-étoupes en laiton, plastique et acier inoxydable répondent aux classes de protection IP les plus diverses pour convenir à tout boîtier industriel. En fonction de la série de presse-étoupes et de l'application, les presse-étoupes sont homologués et testés selon VDE, UL, UR, cULus, DNV GL ou EN 45545.

Informations générales de commande

Type	VG 9-MS68	Version	
Référence	1569070000	VG MS (presse-étoupe laiton standard), Raccord à vis, droit, PG 9, 6	
GTIN (EAN)	4008190116262	mm, OD min. 4 - OD max. 8 mm, IP54, IP66, IP67, IP68 - 5 bars (30	
Qté.	50 ST	min.), IP69K, Laiton, nickelé	

Joint plat néoprène - GWDR NP



Outre les presse-étoupes pour une large gamme d'applications, la gamme de produits est complétée par des bouchons, des éléments de compensation de pression, des adaptateurs et les accessoires correspondants tels que les écrous de blocage, les bagues d'étanchéité, les rondelles plates et les bagues de mise à la terre.

Informations générales de commande

Type	GWDR PG9-NP	Version	
Référence	1719550000	GWDR NP (joint plat - néoprène), Bague d'étanchéité, PG 9, Néoprène	
GTIN (EAN)	4008190352813		
Qté.	100 ST		

FBCON PA CG/M12 2WAY

Weidmüller Interface GmbH & Co. KG
Klingenbergstraße 26
D-32758 Detmold
Germany

www.weidmueller.com

Accessoires

Version IP68



En plus de la vaste gamme de boîtiers, Weidmüller propose une variété de presse-étoupes pour un large éventail d'applications. Les presse-étoupes en laiton, plastique et acier inoxydable répondent aux classes de protection IP les plus diverses pour convenir à tout boîtier industriel. En fonction de la série de presse-étoupes et de l'application, les presse-étoupes sont homologués et testés selon VDE, UL, UR, cULus, DNV GL ou EN 45545.

Informations générales de commande

Type	VG M16 - MS 68	Version	
Référence	1772210000	VG MS (presse-étoupe laiton standard), Raccord à vis, droit, M 16, 7	
GTIN (EAN)	4032248129867	mm, OD min. 4 - OD max. 8 mm, IP54, IP66, IP67, IP68 - 5 bars (30	
Qté.	50 ST	min.), IP69K, Laiton, nickelé	

M12



Les capuchons de protection protègent les voies d'enchâssage non raccordées contre les influences externes.

Informations générales de commande

Type	SAI-SK-M12	Version	
Référence	9456050000	Sous-ensembles protégés, Capuchon de protection	
GTIN (EAN)	4008190304058		
Qté.	30 ST		

PVC/PE noir (FBC)



Les liaisons entre deux esclaves E/S ou entre la commande et une station d'E/S sont réalisées plus facilement avec des câbles préconfectionnés. L#92offre s#92étend des câbles PROFIBUS, CANopen, DeviceNetTM, EtherCAT aux câbles Ethernet.

Informations générales de commande

Type	FBC PA M12 M 2M	Version	
Référence	1785120200	Câble de bus, Une extrémité sans connecteur, M12, Nombre de pôles:	
GTIN (EAN)	4032248194803	2, 2 m, Mâle, droit, Blindé: Oui, LED: Non, Matériau de la gaine: PVC,	
Qté.	1 ST	Halogène: Oui	