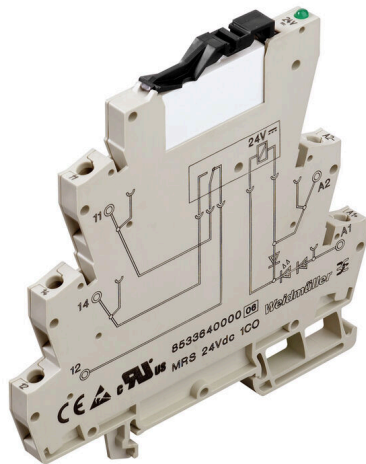


MRS 24VDC 1CO

Weidmüller Interface GmbH & Co. KG
 Klingenbergstraße 26
 D-32758 Detmold
 Germany

www.weidmueller.com

Illustration du produit



Informations générales de commande

Version	MICROSERIES, Interface relais, Nombre des contacts: 1, Inverseur AgNi, Tension nominale: 24 V DC $\pm 20\%$, Courant permanent: 6 A, Raccordement vissé, Levier de forçage disponible: Non
Référence	8533640000
Type	MRS 24VDC 1CO
GTIN (EAN)	4032248169740
Qté.	10 Pièce
Statut de livraison	Supprimé
Disponible jusqu'à	2022-03-30T00:00:00+02:00
Produit de remplacement	TRS 24VDC 1CO

MRS 24VDC 1CO

Weidmüller Interface GmbH & Co. KG
Klingenbergstraße 26
D-32758 Detmold
Germany

www.weidmueller.com

Caractéristiques techniques

Agréments

Agréments



ROHS	Conforme
UL File Number Search	Site Web UL
Certificat N° (cURus)	E141197
N° de certificat (cULus)	E141197

Dimensions et poids

Profondeur	94 mm	Profondeur (pouces)	3.7008 inch
Hauteur	93 mm	Hauteur (pouces)	3.6614 inch
Largeur	6.1 mm	Largeur (pouces)	0.2402 inch
Poids net	16.3 g		

Températures

Température de stockage	-40 °C...60 °C	Température de fonctionnement	-25 °C...55
Humidité	40 °C/93 % d'humidité rel., pas de condensation		

Conformité environnementale du produit

Statut de conformité RoHS	Conforme
REACH SVHC	Lead 7439-92-1
SCIP	0f455e0d-3c4b-49b7-ae9b-28f18844bd32

Classifications

ETIM 8.0	EC001437	ETIM 9.0	EC001437
ETIM 10.0	EC001437	ECLASS 14.0	27-37-16-01
ECLASS 15.0	27-37-16-01		

Données de mesure UL

Certificat N° (cURus)	E141197
-----------------------	---------

Côté commande

Tension nominale	24 V DC ± 20 %	Courant nominal DC	6.6 mA
Puissance nominale	160 mW	Indicateur d'état	LED verte
Circuit de protection	Diode de roue libre, Protection contre inversions de polarité		

Côté charge

Tension de commutation nominale	250 V AC	Fréquence de commutation max. à charge nominale	0.1 Hz
Tension de commutation AC, max.	250 V	Tension de commutation DC, max.	250 V
Courant à la mise sous tension	6 A	Puissance de commutation AC (résistif), max.	1500 VA
Puissance de commutation DC (résistif), max.	144 W @ 24 V	Retard à la mise s. tension	6,6 ms

MRS 24VDC 1CO

Weidmüller Interface GmbH & Co. KG
 Klingenbergstraße 26
 D-32758 Detmold
 Germany

www.weidmueller.com

Caractéristiques techniques

Retard à la coupure	5.8 ms	Type de contact	1 CO contact (AgNi)
Durée de vie mécanique	5 x 106 manœuvres	Puissance min. de commutation	1 mA @ 24 V, 10 mA @ 10 V, 100 mA @ 5 V

Caractéristiques générales

Barrette de liaison équipée	TS 35	Levier de forçage disponible	Non
Indicateur de position du commutateur mécanique	Non	Couleur	beige

Coordination de l'isolation

Tension nominale	300 V	Degré de pollution	2
Catégorie de surtension	III	Ligne de fuite et distance d'isolement entrée - sortie	≥ 5.5 mm
Tenue en tension par rapport au rail profilé	4 kVeff / 1 min.	Tension de tenue au choc	4 kV (1,2/50 µs)
Degré de protection	IP20		

Informations supplémentaires sur les agréments / standards

Normes	UL508	Certificat N° (CSA)	LR82859
N° de certificat (cULus)	E141197	Certificat N° (cURus)	E141197

Caractéristiques de raccordement

Technique de raccordement de conducteurs	Raccordement vissé	Sections de raccordement, raccordement nominal	2.5 mm ²
Plage de serrage, min.	0.5 mm ²	Plage de serrage, max.	4 mm ²
Dimension de la lame	0,6 x 3,5 mm		

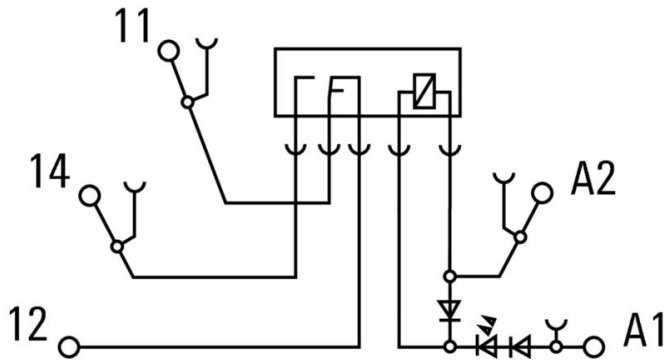
MRS 24VDC 1CO

Weidmüller Interface GmbH & Co. KG
 Klingenbergstraße 26
 D-32758 Detmold
 Germany

www.weidmueller.com

Dessins

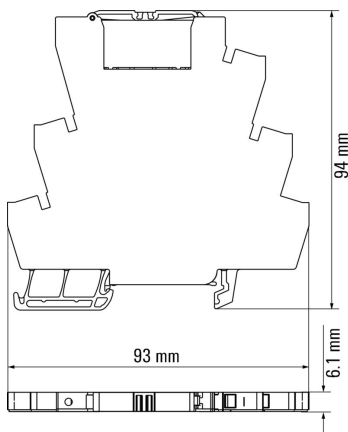
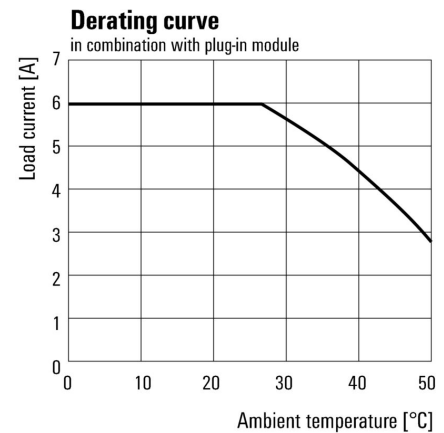
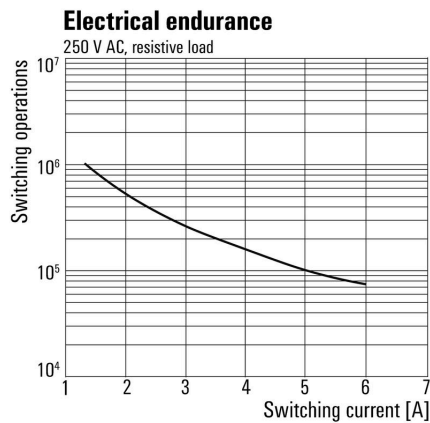
Schéma



Graph



Courbe de charge limite DC



MRS 24VDC 1CO

Weidmüller Interface GmbH & Co. KG

Klingenbergstraße 26

D-32758 Detmold

Germany

Accessoires

www.weidmueller.com

Connexions transversales



La distribution ou la multiplication d'un potentiel aux blocs de jonction adjacents est réalisée par une connexion transversale. Un effort supplémentaire de câblage peut être facilement évité. Même si les pôles sont cassés, la fiabilité des contacts dans les blocs de jonction est toujours assurée. Notre portefeuille offre des systèmes de connexion transversale enfichables et vissables pour les blocs de jonction modulaires.

Informations générales de commande

Type	ZQV 4N/2 SW	Version
Référence	1793970000	Série W, Connexion transversale, 32 A
GTIN (EAN)	4032248233762	
Qté.	60 ST	
Type	ZQV 4N/3 SW	Version
Référence	1794000000	Série W, Connexion transversale, 32 A
GTIN (EAN)	4032248233793	
Qté.	60 ST	
Type	ZQV 4N/4 SW	Version
Référence	1794030000	Série W, Connexion transversale, 32 A
GTIN (EAN)	4032248233915	
Qté.	60 ST	
Type	ZQV 4N/10 SW	Version
Référence	1794060000	Série W, Connexion transversale, 32 A
GTIN (EAN)	4032248234059	
Qté.	20 ST	
Type	ZQV 4N/20 SW	Version
Référence	1909120000	Série W, Connexion transversale, 32 A
GTIN (EAN)	4032248535804	
Qté.	20 ST	
Type	ZQV 4N/2 GE	Version
Référence	1758250000	Série W, Connexion transversale, 32 A
GTIN (EAN)	4032248169795	
Qté.	60 ST	
Type	ZQV 4N/3 GE	Version
Référence	1762630000	Série W, Connexion transversale, 32 A
GTIN (EAN)	4032248169788	
Qté.	60 ST	
Type	ZQV 4N/4 GE	Version
Référence	1762620000	Série W, Connexion transversale, 32 A
GTIN (EAN)	4032248169771	
Qté.	60 ST	
Type	ZQV 4N/10 GE	Version
Référence	1758260000	Série W, Connexion transversale, 32 A
GTIN (EAN)	4032248169764	
Qté.	20 ST	
Type	ZQV 4N/20 GE	Version
Référence	1909020000	Série W, Connexion transversale, 32 A
GTIN (EAN)	4032248535644	
Qté.	20 ST	

MRS 24VDC 1CO

Weidmüller Interface GmbH & Co. KG
 Klingenbergstraße 26
 D-32758 Detmold
 Germany

www.weidmueller.com

Accessoires

Type	ZQV 4N/2 BL	Version
Référence	1793960000	Série W, Connexion transversale, 32 A
GTIN (EAN)	4032248233755	
Qté.	60 ST	
Type	ZQV 4N/3 BL	Version
Référence	1793990000	Série W, Connexion transversale, 32 A
GTIN (EAN)	4032248233786	
Qté.	60 ST	
Type	ZQV 4N/4 BL	Version
Référence	1794020000	Série W, Connexion transversale, 32 A
GTIN (EAN)	4032248233816	
Qté.	60 ST	
Type	ZQV 4N/10 BL	Version
Référence	1794050000	Série W, Connexion transversale, 32 A
GTIN (EAN)	4032248234011	
Qté.	20 ST	
Type	ZQV 4N/20 BL	Version
Référence	1909100000	Série W, Connexion transversale, 32 A
GTIN (EAN)	4032248535774	
Qté.	20 ST	
Type	ZQV 4N/2 RT	Version
Référence	1793950000	Série W, Connexion transversale, 32 A
GTIN (EAN)	4032248233748	
Qté.	60 ST	
Type	ZQV 4N/3 RT	Version
Référence	1793980000	Série W, Connexion transversale, 32 A
GTIN (EAN)	4032248233779	
Qté.	60 ST	
Type	ZQV 4N/4 RT	Version
Référence	1794010000	Série W, Connexion transversale, 32 A
GTIN (EAN)	4032248233809	
Qté.	60 ST	
Type	ZQV 4N/10 RT	Version
Référence	1794040000	Série W, Connexion transversale, 32 A
GTIN (EAN)	4032248234004	
Qté.	20 ST	
Type	ZQV 4N/20 RT	Version
Référence	1909150000	Série W, Connexion transversale, 32 A
GTIN (EAN)	4032248535934	
Qté.	20 ST	

Tournevis droit



Tournevis pour vis tête fendue avec lame ronde, SD DIN 5265, ISO 2380/2, empreinte selon DIN 5264, ISO 2380/1, pointe chrome top, poignée SoftFinish

MRS 24VDC 1CO

Weidmüller Interface GmbH & Co. KG

Klingenbergstraße 26

D-32758 Detmold

Germany

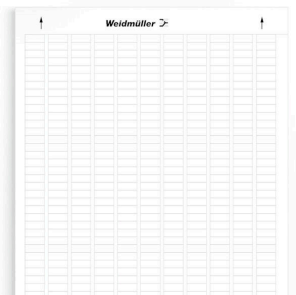
www.weidmueller.com

Accessoires

Informations générales de commande

Type	SDS 0.6X3.5X100	Version	
Référence	2749340000	Tournevis, Largeur de la lame (B): 3.5 mm, longueur de la lame: 100 mm, Epaisseur de la lame (A): 0.6 mm	
GTIN (EAN)	4050118895568		
Qté.	1 ST		

LM MT300 15X6



- Etiquettes autocollantes en polyester
- Conçu pour imprimante laser DIN A4
- Non effaçable
- Haute tenue à la température
- Pour le repérage d'appareils et de modules de tous types
- Peut être également complété avec un stylo bille ou un feutre STI

Informations générales de commande

Type	LM MT300 15/6 WS	Version	
Référence	1686361044	LaserMark, Repérage d'équipements et appareillages, 6 x 15.2 mm, blanc	
GTIN (EAN)	4008190493844		
Qté.	10 ST		

Vierge



Les repères WS sont particulièrement adaptés aux connecteurs de la série W. Grâce à leur compatibilité, ils peuvent également être utilisés avec la série I et la série Z. Les larges surfaces de marquage permettent d'imprimer de longues chaînes de caractères ou sur plusieurs lignes.

Les repères WS sont parfaits pour de longues chaînes de caractères personnalisées. Grâce au format MultiCard qui a fait ses preuves, l'impression avec PrintJet CONNECT ou Plotter est possible.

- Montage en bande ou individuellement
 - Repères au format MultiCard éprouvé
- Pour impression personnalisée : Veuillez nous envoyer un fichier dans le format de notre logiciel de repérage M-Print PRO ou M-Print PRO Online (sans installation) pour vos spécifications de repérage.

Informations générales de commande

Type	WS 12/6 MC NE WS	Version	
Référence	1609900000	WS, Terminal marker, 12 x 6 mm, Pas en mm (P): 6.00 Weidmueller,	
GTIN (EAN)	4008190203467	Allen-Bradley, blanc	
Qté.	600 ST		

MRS 24VDC 1CO

Weidmüller Interface GmbH & Co. KG
 Klingenbergstraße 26
 D-32758 Detmold
 Germany

Accessoires

www.weidmueller.com

Micro interface digital



Adaptateur spécifique à connecter aux produits MICROSERIE RELAYS avec un câble à connecteur plat 10 pôles ou Sub-D 15 pôles.

Informations générales de commande

Type	MI8DI-S F10 S	Version
Référence	8773510000	Connecteur débrochable selon CEI60603-13 / DIN41651,
GTIN (EAN)	4032248442034	Raccordement vissé
Qté.	1 ST	
Type	MI8DI-S SUB D15S	Version
Référence	8773460000	Connecteur débrochable IEC 60603/DIN41612, Raccordement vissé
GTIN (EAN)	4032248441990	
Qté.	1 ST	
Type	MI8DO-S F10 S	Version
Référence	8773600000	Connecteur débrochable selon CEI60603-13 / DIN41651,
GTIN (EAN)	4032248442133	Raccordement vissé
Qté.	1 ST	
Type	MI8DO-S SUB D15S	Version
Référence	8773550000	Connecteur débrochable IEC 60603/DIN41612, Raccordement vissé
GTIN (EAN)	4032248442089	
Qté.	1 ST	