

AP RF 80 LI 2025

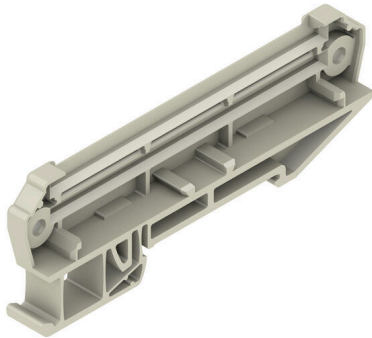
Weidmüller Interface GmbH & Co. KG

Klingenbergstraße 26

D-32758 Detmold

Germany

www.weidmueller.com



La RS 100 Profi vous offre une solution flexible pour vos besoins de montage, car le montage et le montage sur paroi des rails DIN sont possibles. Cette polyvalence facilite l'intégration dans différents milieux et applications. Le boîtier peut être utilisé pour le standard PCB Eurocard. Le profil peut être coupé à la bonne taille afin que vous puissiez l'adapter précisément à vos exigences spécifiques. Pour les composants particulièrement lourds, des pieds de verrouillage supplémentaires peuvent être utilisés pour améliorer la stabilité et ainsi augmenter la sécurité de votre construction.

Une autre caractéristique pratique est la possibilité d'utiliser un capot de protection profilé pour protéger les gros composants.

Informations générales de commande

Version	Plaque d'extrémité, RS 80 gris gravier, Plaque d'extrémité DIN rail de montage gauche, Largeur: 30 mm
Référence	8156210000
Type	AP RF 80 LI 2025
GTIN (EAN)	4008190978198
Qté.	20 Pièce

AP RF 80 LI 2025

Weidmüller Interface GmbH & Co. KG
 Klingenbergstraße 26
 D-32758 Detmold
 Germany

www.weidmueller.com

Caractéristiques techniques

Agréments

ROHS	Conforme
------	----------

Dimensions et poids

Profondeur	9 mm	Profondeur (pouces)	0.3543 inch
Hauteur	86.4 mm	Hauteur (pouces)	3.4016 inch
Largeur	30 mm	Largeur (pouces)	1.1811 inch
Poids net	5.95 g		

Conformité environnementale du produit

Statut de conformité RoHS	Conforme sans exemption
REACH SVHC	Pas de SVHC au-dessus de 0,1 % en poids

Classifications

ETIM 8.0	EC001031	ETIM 9.0	EC002779
ETIM 10.0	EC002779	ECLASS 14.0	27-19-06-02
ECLASS 15.0	27-19-06-02		

Caractéristiques des matériaux

Classe d'inflammabilité selon UL 94	V-0	Matériau isolant	PA 66
Groupe de matériaux isolants	I	Surface	non traité
Matériau de base	PA 66	Indice de Poursuite Comparatif (CTI)	600 ≤ CTI

Caractéristiques générales

Couleur	gris gravier	Degré de protection	IP20 en condition installée
Tableau des couleurs (similaire)	RAL 7032	Possibilité d'enrobage	Non

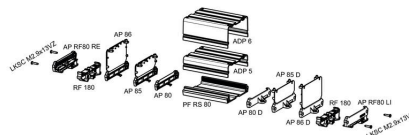
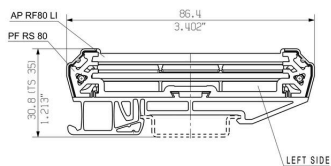
AP RF 80 LI 2025

Weidmüller Interface GmbH & Co. KG
Klingenbergstraße 26
D-32758 Detmold
Germany

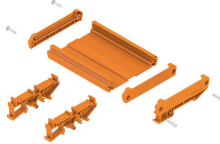
Dessins

www.weidmueller.com

RAIL MOUNTING
WITH LOCKING FOOT



RS 80 - Logement profilé



Le profil RS 80 vous offre une large gamme d'options de montage, car le rail profilé et le montage sur paroi sont possibles. Cela permet une adaptation flexible à vos conditions et exigences en termes d'espace. Pour les composants particulièrement lourds, des pieds de verrouillage supplémentaires peuvent être utilisés pour améliorer la stabilité.

Un autre avantage du profil RS80 est qu'il peut être coupé individuellement à la bonne taille. Cela vous offre la liberté de concevoir le système exactement selon vos besoins.

Informations générales de commande

Type	LKSC M2,9X13VZ	Version	
Référence	4011200000	Accessoires, Vis à tête cruciforme	
GTIN (EAN)	4032248415014		
Qté.	100 ST		