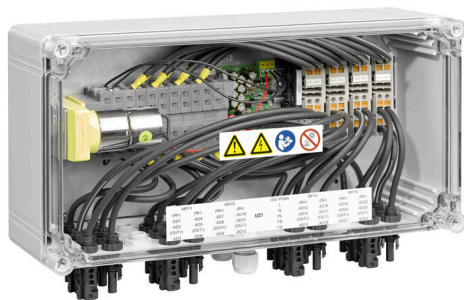


PVC DC 2I 10 4MPP RD WM4 11

Weidmüller Interface GmbH & Co. KG
 Klingenbergstraße 26
 D-32758 Detmold
 Germany

www.weidmueller.com



Pour un arrêt à distance sécurisé Les systèmes photovoltaïques de toit peuvent demander un appareil de déconnexion à l'endroit où les câbles pénètrent dans le bâtiment, qui est connecté au réseau de puissance dans le bâtiment. Cela permet aux pompiers d'intervenir en cas d'urgence sans être inutilement mis en danger. Lorsque l'alimentation électrique est rétablie, l'interrupteur de pompier PV Next reconnecte automatiquement les lignes PV.

Informations générales de commande

Version	Photovoltaïque, Boîtier de combinaison, Interrupteur du pompier, PV Next, 1100 V, 4 MPP, 2 entrées / 1 sortie par MPP, Déconnexion à distance, WM4C
Référence	8000115472
Type	PVC DC 2I 10 4MPP RD WM4 11
GTIN (EAN)	4099986878853
Qté.	1 Pièce

PVC DC 2I 10 4MPP RD WM4 11

Weidmüller Interface GmbH & Co. KG
 Klingenbergstraße 26
 D-32758 Detmold
 Germany

www.weidmueller.com

Caractéristiques techniques

Agréments

Agréments



ROHS Conforme

Dimensions et poids

Profondeur	132 mm	Profondeur (pouces)	5.1968 inch
Hauteur	239 mm	Hauteur (pouces)	9.4094 inch
Largeur	400 mm	Largeur (pouces)	15.748 inch
Poids net	4850 g		

Températures

Température ambiante	-20 °C...50 °C	Humidité	5...95 % (sans condensation)
----------------------	----------------	----------	------------------------------

Conformité environnementale du produit

Statut de conformité RoHS	Conforme avec exemption
Exemption RoHS (le cas échéant/ connue)	7a, 7cI
REACH SVHC	Lead 7439-92-1
SCIP	bdab5698-6a20-4370-8e28-8810d882d01a

Classifications

ETIM 8.0	EC003857	ETIM 9.0	EC003857
ETIM 10.0	EC003857	ECLASS 14.0	22-57-02-92
ECLASS 15.0	22-57-02-92		

Textes de description

Texte descriptif long	<p>Combiner box for inverters with Fireman switch for the connection to 4 MPP tracker.</p> <p>Suitable for remote disconnection of the DC side by the fire department according to VDE-AR-E2100-712.</p> <p>Max. string voltage Uoc: 1100 VDC MPP1: 2 inputs, connection via WM4 C connector, compatible with cable type TÜV 2 Pfg 1169/08.07 / EN 50618:2063</p> <p>1 output, connection via WM4 C connector, compatible with cable type TÜV 2 Pfg 1169/08.07 / EN 50618:2063</p> <p>MPP2 to 4: identical to MPP1 DC fireman switch:</p>
-----------------------	--

PVC DC 2I 10 4MPP RD WM4 11

Weidmüller Interface GmbH & Co. KG
 Klingenbergstraße 26
 D-32758 Detmold
 Germany

www.weidmueller.com

Caractéristiques techniques

Switching off by undervoltage tripping.
 Switching off by reaching a temperature of ≥ 100 °C in the housing.
 Automatic reconnection after the control voltage (230 V AC) is applied again.
 With signal contact.
 Connection of the fireman switch control line 230 VAC via M16 cable glands (Clamping range 5-10 mm \emptyset) max. conductor cross-section: 1.5 mm².
 Connection of the signal contact 24 VDC (max. 300 mA) via M16 cable glands (Clamping range 5-10 mm \emptyset) max. conductor cross-section: 1.5 mm².
 Protection class: IP65.
 All built into a glas fibre reinforced polyester housing. Dimensions HxWxD: 239x400x132 mm. Approval according to low voltage switchgear IEC 61439-1 and EN 61439-2

Inclus dans la livraison

Accessoires inclus		
Article	Pied de montage	
Quantité;	4	
Article	Bouchon étanche	
Quantité;	1	

Approbations et normes

Agréments	EN 61439-2, IEC 61439-2, Directive OVE R 11-1:2022-05-01		
-----------	--	--	--

Garantie

Période	5 ans		
---------	-------	--	--

Boîtier

Matériau isolant	Polyester renforcé à la fibre de verre, polycarbonate	Type de montage	Pattes de fixation
Tenue aux chocs	IK08 conforme à la norme CEI 62208, IK10 conforme à la norme CEI 62262	Fixation du coffret	Via les pieds de montage
Classe de protection	II	Ligne type de raccordement	Connecteur WM4C

Caractéristiques générales

Degré de protection	IP65	Lieu d'installation	Zone extérieure protégée (terre et mer)
---------------------	------	---------------------	---

PVC DC 2I 10 4MPP RD WM4 11

Weidmüller Interface GmbH & Co. KG
Klingenbergstraße 26
D-32758 Detmold
Germany

www.weidmueller.com

Caractéristiques techniques

Déconnecteur à distance

Rétablissement automatique après chute de tension

Nombre de cycles d'exploitation	10000	
Tension de commande	100 V AC - 250 V AC 50/60Hz	
Contact auxiliaire de déconnexion à distance	Entrée du câble	Nombre d'entrées de câbles 1
	Raccordement du conducteur	Type de raccordement Connecteurs à borne vissée
		Flexible, max. H05(07) 1.5 mm ² V-K
		avec embouts, DIN 46228 pt 1, max. 1.5 mm ²
Contact de commande de déconnexion à distance	Entrée du câble	Nombre d'entrées de câbles 1
	Raccordement du conducteur	Type de raccordement Connecteurs à borne vissée
		Flexible, max. H05(07) 1.5 mm ² V-K
		avec embouts, DIN 46228 pt 1, max. 1.5 mm ²
Type de déconnexion de la connexion d'alimentation	Déclenchement sous tension	
Temps de retombée	<5 s	
Temps d'enclenchement	<18 s when the control unit was completely discharged	
Consommation de courant de l'interrupteur	Type d'interrupteur	Interrupteur du pompier
	Consommation de courant, texte de remarque	Le courant de crête ne se produit que pendant un court laps de temps lorsque les condensateurs de l'interrupteur pompier ont été préalablement complètement déchargés.
	Pic de consommation de courant	300 mA
	Consommation de courant continue	30 mA
Nombre de rupture des cycles de fonctionnement au courant nominal	300	
Exécution de l'interrupteur-sectionneur	Déconnecteur distant dans le boîtier	
Puissance de l'interrupteur-sectionneur	DC-PV1, IEC 60947-3	

Entrées

Nombre de points de puissance maximum (MPP)	4	
Nombre d'entrées de conduit	3	
Entrée CC + & -	Raccordement des conducteurs	Type de raccordement Connecteur débrochable WM4C
		Section de câble compatible EN 50618:2015
		Section du conducteur, 4 mm ² min.
	Section du conducteur, 6 mm ² max.	
Entrée du câble	Nombre d'entrées de câbles 8	
Type de fusible	Ni fusible ni support fusible	
Fuses	Non	
Nombre max. d'entrées CC	par point de puissance maximum 2 entrées raccordées en parallèle	
Nombre d'entrées de ligne par MPP	≤ 2	
Nombre d'entrées	8	

PVC DC 2I 10 4MPP RD WM4 11

Weidmüller Interface GmbH & Co. KG
 Klingenbergstraße 26
 D-32758 Detmold
 Germany

www.weidmueller.com

Caractéristiques techniques

Propriétés électriques

Tension nominale DC	1100 V	
Résistance nominale en courant à court terme	Courant nominal	43.75 A
Courant par point d'alimentation maximal, max.	35 A	
Courant continu nominal par connexion	Courant par chaîne, max.	35.00 A

Sorties

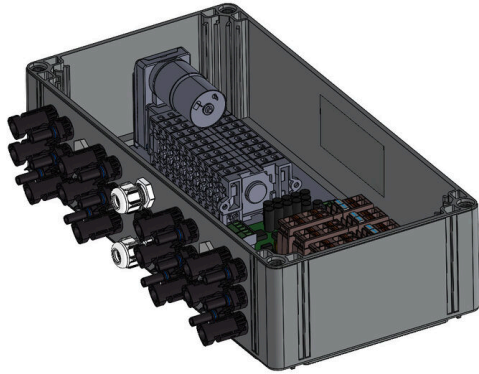
Nombre maximal de sorties CC	par point de puissance maximum 1 sortie		
Sortie CC + & -	Raccordement des conducteurs	Type de raccordement	Connecteur débrochable WM4C
		Section de câble compatible	TÜV 2 Pfg1169/08.07
		Section du conducteur, 4 mm ² min.	
		Section du conducteur, 6 mm ² max.	

PVC DC 2I 10 4MPP RD WM4 11

Weidmüller Interface GmbH & Co. KG
Klingenbergstraße 26
D-32758 Detmold
Germany

Dessins

www.weidmueller.com



PVC DC 2I 10 4MPP RD WM4 11

Weidmüller Interface GmbH & Co. KG
Klingenbergstraße 26
D-32758 Detmold
Germany

www.weidmueller.com

Accessoires

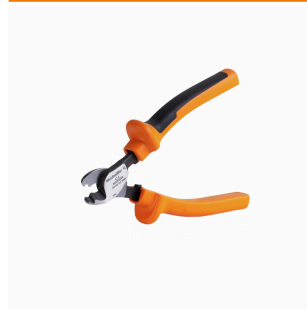
Protection météo PV



Informations générales de commande

Type	PV SUNCOVER 20/40/13	Version	
Référence	8000143247	Photovoltaïque, Protection solaire	
GTIN (EAN)	4099987 111867		
Qté.	1 ST		

Outils à couper



Outils à couper pour conducteurs jusqu'à 8 mm, 12 mm, 14 mm et 22 mm de diamètre extérieur. La géométrie de coupe spéciale assure une coupe nette et sans écrasement des conducteurs en cuivre et aluminium avec un effort physique minimum. En outre, les outils de coupe (KT 8 à KT 22) sont munis d'une protection isolante testée VDE et GS jusqu'à 1 000 V, conformément aux normes EN/CEI 60900.

Informations générales de commande

Type	KT 14	Version	
Référence	1157820000	Outils à couper, Coupe-câble manipulable d'une seule main	
GTIN (EAN)	4032248945344		
Qté.	1 ST		

Outils



- Pour conducteurs souples et rigides avec isolant spécial
- Qualité de dénudage élevée pour applications industrielles (conforme aux exigences aéronautiques)
- La forme particulière de la lame permet le dénudage d'isolants et de gaines spéciaux
- Longueur de dénudage réglable par butée
- Grande flexibilité grâce à l'unité de dénudage amovible
- Grande précision de reproductibilité
- Sans détérioration des conducteurs
- Grande stabilité sur une longue durée de vie et grande fiabilité
- Fonction de coupe intégrée

PVC DC 2I 10 4MPP RD WM4 11

Weidmüller Interface GmbH & Co. KG
 Klingenbergstraße 26
 D-32758 Detmold
 Germany

www.weidmueller.com

Accessoires

Informations générales de commande

Type	MULTI-STRIPAX PV	Version	
Référence	1190490000	Photovoltaïque, Connecteur	
GTIN (EAN)	4032248973262		
Qté.	1 ST		

Tournevis cruciforme, type Phillips



Tournevis cruciforme, type Phillips, SDK PH DIN 5262, ISO 8764/2-PH, emmanchement selon ISO 8764-PH, pointe Chrom Top, poignée SoftFinish

Informations générales de commande

Type	SDK PH3	Version	
Référence	9008500000	Tournevis, Tournevis	
GTIN (EAN)	4032248056491		
Qté.	1 ST		

Tournevis droit



Tournevis pour vis tête fendue avec lame ronde, SD DIN 5265, ISO 2380/2, empreinte selon DIN 5264, ISO 2380/1, pointe chrome top, poignée SoftFinish

Informations générales de commande

Type	SDS 0.6X3.5X100	Version	
Référence	9008330000	Tournevis, Tournevis	
GTIN (EAN)	4032248056286		
Qté.	1 ST		
Type	SDS 1.0X5.5X150	Version	
Référence	9008350000	Tournevis, Tournevis	
GTIN (EAN)	4032248056316		
Qté.	1 ST		

PVC DC 2I 10 4MPP RD WM4 11

Weidmüller Interface GmbH & Co. KG
 Klingenbergstraße 26
 D-32758 Detmold
 Germany

www.weidmueller.com

Accessoires

Connecteur de terrain PV-Stick



Le choix de la rapidité. Ceci s'applique aussi au câblage des systèmes solaires. Très pratiques, nos connecteurs ne glissent pas des mains, même par grands froids. Ils s'installent très facilement et rapidement, sans utiliser de pince à sertir.

Pas besoin de contacts à sertir, ni de pince à sertir. Vous évitez aussi les erreurs de montage. Cela permet d'économiser 50 % de temps d'installation - sans nuire à la qualité. Les nouveaux connecteurs photovoltaïques certifiés TÜV sont conformes à CEI 62852.

Notre technologie « SNAP IN » permet des raccordements sûrs pour un effort minimal – insérer, mettre en marche ; en fonctionnement !

- 1.500 V DC (DE) / 1,500 V DC (EN)
- Technologie SNAP IN
- Qualité conforme aux normes, selon CEI 62852
- Conception ergonomique primée
- Connecteur PV le plus rapide actuellement disponible
- Verrouillage fiable

Informations générales de commande

Type	PV-STICK+ VPE10	Version	
Référence	1303450000	Photovoltaïque, Connecteur, Version DC	
GTIN (EAN)	4050118102468		
Qté.	10 ST		
Type	PV-STICK- VPE10	Version	
Référence	1303490000	Photovoltaïque, Connecteur, Version DC	
GTIN (EAN)	4050118102529		
Qté.	10 ST		

Accessoires



Le capuchon de protection contre la poussière « Dustcap VSSO » protège les connecteurs solaires Weidmüller et type 4 contre la poussière et l'encrassement.

Le « SafetyClip » protège les connecteurs solaires Weidmüller contre toute ouverture involontaire et peut être retiré uniquement à l'aide du multi-outil spécial.

Informations générales de commande

Type	VSSO WM4 C	Version	
Référence	1254870000	Photovoltaïque, Conception plate	
GTIN (EAN)	4050118047479		
Qté.	100 ST		

PVC DC 2I 10 4MPP RD WM4 11

Weidmüller Interface GmbH & Co. KG
Klingenbergstraße 26
D-32758 Detmold
Germany

www.weidmueller.com

Accessoires

Colliers de serrage résistants aux UV



Le polyamide 6.6 résistant aux UV garantit la durabilité exceptionnelle de nos colliers de serrage spéciaux, même sous radiations UV importantes. Parfaitement adapté à une utilisation extérieure en continu.

Informations générales de commande

Type	CB-UVR 290/4,5 BK	Version	
Référence	2659350000	Colliers de serrage, 4,5 x 290 mm, Polyamide 66, 220 N	
GTIN (EAN)	4050118682816		
Qté.	100 ST		

Câbles à connecteur Y



Le câble Y est utilisé pour la connexion en parallèle de plusieurs lignes dans un système PV, par exemple pour la séparation d'une ligne en avant d'un onduleur. Les câbles sont disponibles en différentes variantes de connexion.

Informations générales de commande

Type	PVHYW-XXW+XX06W+15	Version	
Référence	2814180000	Photovoltaïque, Câble à connecteur Y, 1x WM4 C Male, 2x WM4 C Female, 6mm ² , 1500 V	
GTIN (EAN)	4064675298861		
Qté.	1 ST		
Type	PVHYW+XXW-XX06W-15	Version	
Référence	2814190000	Photovoltaïque, Câble à connecteur Y, 1x WM4 C Female, 2x WM4 C Male, 6mm ² , 1500 V	
GTIN (EAN)	4064675298878		
Qté.	1 ST		

Bouton d'arrêt d'urgence



PVC DC 2I 10 4MPP RD WM4 11

Weidmüller Interface GmbH & Co. KG
 Klingenbergstraße 26
 D-32758 Detmold
 Germany

www.weidmueller.com

Accessoires

Informations générales de commande

Type	AC SB E 5A 1POL PO 06KV	Version	
Référence	3077660000	Photovoltaïque, Bouton d'arrêt d'urgence, 1 pôle, 600 V AC, 5 A,	
GTIN (EAN)	4099987081887	Boîtiers complets	
Qté.	1 ST		

Sealing sets



Informations générales de commande

Type	BLINDPLUG SET5 7X28MM	Version	
Référence	3077670000	Photovoltaïque, Blind plug	
GTIN (EAN)	4099987081894		
Qté.	1 ST		
Type	BLINDPLUG SET50 7X28MM	Version	
Référence	3077650000	Photovoltaïque, Blind plug, Accessoires, Bouchon d'obturation, 50	
GTIN (EAN)	4099987081870	pièces	
Qté.	1 ST		