

KEBIHS303015S2N1 AL

Weidmüller Interface GmbH & Co. KG

Klingenbergstraße 26

D-32758 Detmold

Germany

www.weidmueller.com



Les nouvelles séries de boîtiers Klippon® EBi ont été spécialement conçues pour l'utilisation dans des environnements industriels. Elles répondent de manière fiable à toutes les exigences d'utilisation dans des environnements difficiles et se caractérisent par des caractéristiques de puissance attrayantes. Les boîtiers en acier inox rentables permettent un calcul très économique et conviennent également aux projets à budget limité. En plus de Klippon® EBi pour les applications industrielles, il y a Klippon® EBx pour les zones dangereuses. Des boîtiers avec homologations cULus sont disponibles sur demande.

Informations générales de commande

Version	Klippon EBi HS (Essential Box industriel - Vis articulées), Systèmes de boîtiers, Hauteur: 300 mm, Largeur: 300 mm, Profondeur: 150 mm, Plaques presse-étoupes: inférieur, Matériau de base: Acier inox 1.4301 (304), non traité, argent
Référence	8000090349
Type	KEBIHS303015S2N1 AL
GTIN (EAN)	4064675855637
Qté.	1 Pièce

KEBIHS303015S2N1 AL

Weidmüller Interface GmbH & Co. KG

Klingenbergstraße 26

D-32758 Detmold

Germany

www.weidmueller.com

Caractéristiques techniques

Agréments

Agréments



ROHS Conforme

Dimensions et poids

Profondeur	150 mm	Profondeur (pouces)	5.9055 inch
Hauteur	300 mm	Hauteur (pouces)	11.811 inch
Largeur	300 mm	Largeur (pouces)	11.811 inch
Poids net	5522.75 g		

Températures

Température de fonctionnement -40 °C...85 °C

Conformité environnementale du produit

Statut de conformité RoHS Conforme sans exemption
 REACH SVHC Pas de SVHC au-dessus de 0,1 % en poids

Classifications

ETIM 8.0	EC000261	ETIM 9.0	EC000261
ETIM 10.0	EC000261	ECLASS 14.0	27-18-01-01
ECLASS 15.0	27-18-01-01		

Caractéristiques générales

Épaisseur du matériau du couvercle	1.5 mm	Épaisseur du matériau de la bride	3 mm
Épaisseur du matériau du coffret	1.5 mm	Silicone	Non
Température de fonctionnement , max.	85 °C	Température de fonctionnement , min.	-40 °C
Fixation du couvercle	Vis hexagonale M5 avec une fente et 10 mm de cote sur plat + charnière	Surface	non traité
Tenue aux chocs	10 J version standard	Degré de protection	IP66
Matériau de base	Acier inox 1.4301 (304)	Matériau du joint	Chloroprène
Fixation du coffret	Installation à travers la paroi arrière du coffret	Remarque : degré de protection	La protection IP n'est accordée qu'après montage sur paroi en utilisant les rondelles d'étanchéité jointes.
Plaques presse-étoupes	inférieur	Plaque de presse-étoupes	Oui

Équipement horizontal

WDU 10 / ZDU 10	1x20	WDU 16 / ZDU 16	1x16
WDU 2,5 / ZDU 2,5 / IDU 2,5	2x40	WDU 35 / ZDU 35	1x12
WDU 4 / ZDU 4	2x33	WDU 6 / ZDU 6	2x25

Équipement vertical

WDU 10 / ZDU 10	1x20	WDU 16 / ZDU 16	1x17
WDU 2,5 / ZDU 2,5 / IDU 2,5	1x41	WDU 35 / ZDU 35	1x12

KEBIHS303015S2N1 AL

Weidmüller Interface GmbH & Co. KG
 Klingenbergstraße 26
 D-32758 Detmold
 Germany

www.weidmueller.com

Caractéristiques techniques

WDU 4 / ZDU 4	1x34	WDU 6 / ZDU 6	1x25
---------------	------	---------------	------

Numéros de certificat du boîtier

Numéro de déclaration de conformité (DoC LVD)	DE PS2650 220428 001ISS01
---	------------------------------

Presse-étoupes droite

M25	12	M16	27
M40	4	M32	10
M20	14	M12	48

Presse-étoupes gauche

M12	48	M16	27
M32	10	M25	12
M20	14	M40	4

Presse-étoupes haut / bas

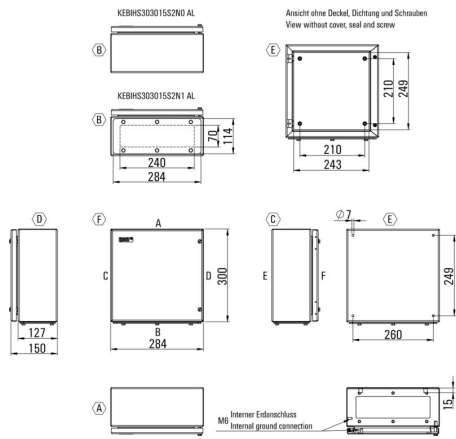
M20	14	M12	33
M40	3	M32	4
M25	6	M16	18

KEBIHS303015S2N1 AL

Weidmüller Interface GmbH & Co. KG
Klingenbergstraße 26
D-32758 Detmold
Germany

Dessins

www.weidmueller.com



KEBIHS303015S2N1 AL

Weidmüller Interface GmbH & Co. KG
 Klingenbergstraße 26
 D-32758 Detmold
 Germany

www.weidmueller.com

Accessoires

Plaque de montage



Plaques de montage, avec et sans schémas de perçage, pour la fixation longitudinale et transversale de rails de montage DIN ou de composants directement sur la plaque de montage.

Informations générales de commande

Type	KEB MOPL 3030 S2N H	Version
Référence	8000074316	Klippon EB (Essential Box), Plaque de montage, Hauteur: 240 mm,
GTIN (EAN)	4064675425267	Largeur: 240 mm, Profondeur: 1.5 mm, Matériau de base: Acier inox
Qté.	1 ST	1.4301 (304), non traité, argent
Type	KEB MOPL 3030 MSZN	Version
Référence	8000074171	Klippon EB (Essential Box), Plaque de montage, Hauteur: 240 mm,
GTIN (EAN)	4064675425168	Largeur: 240 mm, Profondeur: 1.5 mm, Matériau de base: Tôle
Qté.	1 ST	d'acier, zingué, argent

Pieds de montage



Grâce aux pieds de montage supplémentaires disponibles, les boîtiers peuvent également être montés depuis l'extérieur des boîtiers.

Informations générales de commande

Type	KEB MOFT SMALL S4 SET	Version
Référence	2660200318	Klippon EB (Essential Box), Pied de montage, Hauteur: 38 mm,
GTIN (EAN)	4064675275695	Largeur: 55 mm, Profondeur: 10.5 mm, Matériau de base: Acier, non
Qté.	1 ST	traité, argent

Support document



Supports documents pour le rangement correct des documents dans le boîtier.

KEBIHS303015S2N1 AL

Weidmüller Interface GmbH & Co. KG
 Klingenbergstraße 26
 D-32758 Detmold
 Germany

www.weidmueller.com

Accessoires

Informations générales de commande

Type	DOHA KEB A6 S4B R	Version
Référence	8000075807	Klippon EB (Essential Box), Systèmes de boîtiers, Riveté, Hauteur: 95
GTIN (EAN)	4064675425359	mm, Profondeur: 20 mm, Matériau de base: Acier inox 1.4404, argent
Qté.	1 ST	

Entretoise



Des entretoises en acier inoxydable en trois longueurs pour augmenter la distance entre les rails de montage ou les rails DIN et la paroi arrière du boîtier.

Informations générales de commande

Type	SP M6 15 MSZN	Version
Référence	3896100000	Klippon EB (Essential Box), Séparateur, Hauteur: 11.2 mm, Largeur:
GTIN (EAN)	4008190857851	10 mm, Profondeur: 15 mm, Matériau de base: Acier, argent
Qté.	2 ST	
Type	SP M6 20 MSZN	Version
Référence	3896200000	Klippon EB (Essential Box), Séparateur, Hauteur: 11.2 mm, Largeur:
GTIN (EAN)	4008190850234	10 mm, Profondeur: 20 mm, Matériau de base: Acier, argent
Qté.	2 ST	
Type	SP M6 30 MSZN	Version
Référence	3896300000	Klippon EB (Essential Box), Séparateur, Hauteur: 11.2 mm, Largeur:
GTIN (EAN)	4008190850241	10 mm, Profondeur: 30 mm, Matériau de base: Acier, argent
Qté.	2 ST	

Support de plaquette de marquage du type



Il y a une variété de supports de plaquette de marquage conçus disponibles pour les affichages proéminents au besoin et pour les plaques nominatives supplémentaires au besoin.

Informations générales de commande

Type	TPSDHA KEB 100X25 S4B R	Version
Référence	8000075818	Klippon EB (Essential Box), Systèmes de boîtiers, Riveté, Hauteur:
GTIN (EAN)	4064675425632	25 mm, Largeur: 141 mm, Profondeur: 16.5 mm, Matériau de base:
Qté.	1 ST	Acier inoxydable 1.4404 (316L), brossé, argent
Type	TPSDHA KEB 130X50 S4B R	Version
Référence	8000075816	Klippon EB (Essential Box), Systèmes de boîtiers, Riveté, Hauteur:
GTIN (EAN)	4064675425366	50 mm, Largeur: 171 mm, Profondeur: 16.5 mm, Matériau de base:
Qté.	1 ST	Acier inoxydable 1.4404 (316L), brossé, argent

KEBIHS303015S2N1 AL

Weidmüller Interface GmbH & Co. KG

Klingenbergstraße 26

D-32758 Detmold

Germany

www.weidmueller.com

Accessoires

Plaque de montage



Plaques de montage, avec et sans schémas de perçage, pour la fixation longitudinale et transversale de rails de montage DIN ou de composants directement sur la plaque de montage.

Informations générales de commande

Type	GFSC M5X10 TX20 SET	Version	
Référence	1274150000	Klippon EB (Essential Box), Vis de fixation, Hauteur: 13.3 mm,	
GTIN (EAN)	4050118063820	Largeur: 8.5 mm, Profondeur: 8.5 mm, Matériau de base: Acier,	
Qté.	1 ST	zingué, à revêtement de zinc galvanique et passivé, argent	

Matériel de montage



Intégration, extension et individualisation - les compléments adaptés à chaque cas d'utilisation
Les accessoires système complètement structurés de la nouvelle série de boîtiers Klippon® TB permettent d'adapter facilement les boîtiers aux exigences spécifiques de chaque application.

Kits de matériels de fixation

Des kits de matériels de fixation sont disponibles pour l'installation facile et rapide de supports de plaque signalétique, de supports documents et de capots anti-pluie.

Le kit de fixation de plaquettes – SD est nécessaire pour installer un ID plastique (Trafolyte) ou une plaque signalétique. À l'aide de ce kit, vous pouvez monter l'ID ou la plaque signalétique directement sur le couvercle du boîtier. Le kit de fixation de plaquettes a spécialement été développé pour cet usage. Seul ce kit de fixation est en mesure de garantir qu'il ne se produira aucune fuite sur le boîtier et que la plaque ne s'endommagera pas.

Le kit de fixation universel – TPSD a été développé pour garantir un montage sûr et rapide des supports de plaque signalétique, des capots anti-pluie et des supports documents, par exemple. L'utilisation de ce kit de fixation permet de minimiser, voire d'éliminer, le risque de fuites.

Informations générales de commande

Type	LKSC M6X8 A2 TX30	Version	
Référence	2704960000	Klippon TB (Terminal Box), Jeu de fixation, Hauteur: 11.3 mm,	
GTIN (EAN)	4050118753196	Largeur: 13.6 mm, Profondeur: 13.6 mm, Matériau de base: Acier	
Qté.	500 ST	inoxydable, non traité, argent	

KEBIHS303015S2N1 AL

Weidmüller Interface GmbH & Co. KG
Klingenbergstraße 26
D-32758 Detmold
Germany

Accessoires

www.weidmueller.com

Tournevis pour tête fendue



Tournevis isolés VDE Weidmüller SoftFinish electric pour intervention sur pièces sous tension jusqu'à 1000 V AC et 1500 V DC, DIN EN 60900, IEC 900. Sécurité contrôlée "GS", testée unitairement. Lame en alliage chrome-vanadium-molybdène-acier de haute qualité, entièrement durcie, brunie.

Informations générales de commande

Type	SDIS SLIM 1.2X6.5X150	Version
Référence	2749640000	Outils de montage, Largeur de la lame (B): 6.5 mm, longueur de la
GTIN (EAN)	4050118896381	lame: 150 mm, Epaisseur de la lame (A): 1.2 mm
Qté.	1 ST	