

MPS 7S/05 S TN B B

Weidmüller Interface GmbH & Co. KG

Klingenbergstraße 26

D-32758 Detmold

Germany

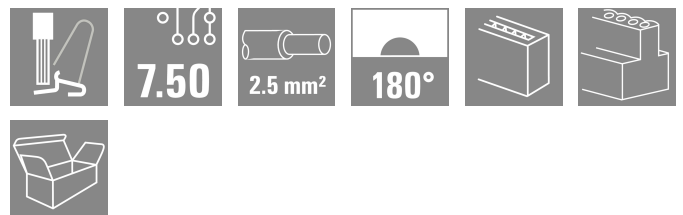
www.weidmueller.com

Illustration du produit

SNAP IN 

OMNIMATE® 4.0 - la prochaine étape de l'évolution OMNIMATE® 4.0 suit la tendance de la Technologie à un Câble (PTOM). Le concept modulaire permet la configuration rapide d'interfaces hybrides, qui transmettent des données, des signaux et de l'énergie dans un seul connecteur. En conséquence, vous pouvez réduire les efforts de câblage dans une grande variété d'applications, simplifier la maintenance et accélérer les process d'automatisation. La connexion unique SNAP IN est le réseau principal et accélère le process du câblage. Le raccordement le plus rapide actuellement

- Câblage rapide, sûr et sans outils grâce à la connexion SNAP-IN
- Prêt pour robot grâce à la livraison "prêt pour le fil" avec point de serrage ouvert
- La rétroaction optique et acoustique indique un câblage approprié Créez votre propre configuration
- Configuration et commande flexibles via le configurateur Weidmüller (WMC)
- Expédition sous trois jours – même pour les produits configurés individuellement
- Préparation automatique de l'offre pour le produit configuré Une simple configuration des connecteurs hybrides modulaires
- Options de combinaison flexibles pour la puissance, le signal et la transmission de données
- Technologie Single-Pair Ethernet évolutive



Informations générales de commande

Version	Connecteur pour circuit imprimé, Connecteur femelle, Pas en mm (P): 7.50 mm, Nombre de pôles: 5, Boîte
Référence	8000078331
Type	MPS 7S/05 S TN B B
GTIN (EAN)	4064675622604
Qté.	48 Pièce
Indices de produit	IEC: 1000 V / 34.6 A / 0.5 - 4 mm ² UL: 600 V / 18.5 A / AWG 20 - AWG 12
Emballage	Boîte

MPS 7S/05 S TN B B

Weidmüller Interface GmbH & Co. KG
 Klingenbergstraße 26
 D-32758 Detmold
 Germany

www.weidmueller.com

Caractéristiques techniques

Agréments

Agréments



ROHS Conforme

UL File Number Search [Site Web UL](#)

Certificat N° (cURus) E60693

Dimensions et poids

Profondeur	34.95 mm	Profondeur (pouces)	1.376 inch
Hauteur	15.5 mm	Hauteur (pouces)	0.6102 inch
Largeur	35.8 mm	Largeur (pouces)	1.4094 inch
Poids net	16.27 g		

Températures

Température ambiante -50 °C...125 °C

Conformité environnementale du produit

Statut de conformité RoHS Conforme sans exemption

REACH SVHC Pas de SVHC au-dessus de 0,1 % en poids

Classifications

ETIM 8.0	EC002638	ETIM 9.0	EC002638
ETIM 10.0	EC002638	ECLASS 14.0	27-46-02-02
ECLASS 15.0	27-46-02-02		

Conducteurs indiqués pour raccordement

Plage de serrage, min. 0.34 mm²

Plage de serrage, max. 4 mm²

Section de raccordement du conducteur, AWG 20
 AWG, min.

Section de raccordement du conducteur, AWG 12
 AWG, max.

Rigide, min. H05(07) V-U 0.5 mm²

Rigide, max. H05(07) V-U 2.5 mm²

souple, min. H05(07) V-K 0.5 mm²

souple, max. H05(07) V-K 4 mm²

avec embout isolé DIN 46 228/4, min. 0.34 mm²

avec embout isolé DIN 46 228/4, max. 2.5 mm²

avec embout, DIN 46228 pt 1, min. 0.34 mm²

avec embout selon DIN 46 228/1, max. 2.5 mm²

Diamètre extérieur max. de l'isolant 4.00 mm

Raccordement	Section pour le raccordement du conducteur	nominal	0.34 mm ²
	Embout	Longueur de dénudage	nominal 10 mm
		Embout recommandé	H0.34/12 TK
Raccordement	Section pour le raccordement du conducteur	nominal	0.5 mm ²
	Embout	Longueur de dénudage	nominal 12 mm
		Embout recommandé	H0.5/16 OR
		Longueur de dénudage	nominal 10 mm
	Embout recommandé	H0.5/10	
	Section pour le raccordement du conducteur	nominal	0.75 mm ²

MPS 7S/05 S TN B B

Weidmüller Interface GmbH & Co. KG

Klingenbergstraße 26

D-32758 Detmold

Germany

www.weidmueller.com

Caractéristiques techniques

Embout	Longueur de dénudage	nominal	12 mm
	Embout recommandé	H0,75/16 W	
	Longueur de dénudage	nominal	10 mm
	Embout recommandé	H0,75/10	
Section pour le raccordement du conducteur	nominal	1 mm ²	
Embout	Longueur de dénudage	nominal	12 mm
	Embout recommandé	H1,0/16 GE	
	Longueur de dénudage	nominal	10 mm
	Embout recommandé	H1,0/10	
Section pour le raccordement du conducteur	nominal	1.5 mm ²	
Embout	Longueur de dénudage	nominal	12 mm
	Embout recommandé	H1,5/16 R	
	Longueur de dénudage	nominal	10 mm
	Embout recommandé	H1,5/10	
Section pour le raccordement du conducteur	nominal	2.5 mm ²	
Embout	Longueur de dénudage	nominal	10 mm
	Embout recommandé	H2,5/15D BL	
	Longueur de dénudage	nominal	10 mm
	Embout recommandé	H2,5/10	
Texte de référence	Le diamètre extérieur du collier plastique ne doit pas être plus grand que le pas (P)		

Paramètres système

Famille de produits	OMNIMATE 4.0		
Type de raccordement	Raccordement installation		
Technique de raccordement de conducteurs	SNAP IN avec levier		
Pas en mm (P)	7.50 mm		
Pas en pouces (P)	0.295 "		
Orientation de la sortie du conducteur	180°		
Nombre de pôles	5		
L1 en mm	30.00 mm		
L1 en pouce	1.181 "		
Nombre de séries	1		
Nombre de pôles	1		
Protection au toucher selon DIN VDE 57 106	protection doigt		
Protection au toucher selon DIN VDE 0470	IP 20		
Degré de protection	IP20		
Longueur de dénudage	9 mm		
Tolérance de longueur de dénudage	min.	8 mm	
	max.	10 mm	
Cycles d'enfichage	25		
Force d'enfichage/pôle, max.	9 N		
Force d'extraction/pôle, max.	8 N		

Données des matériaux

Matériau isolant	PBT GF	Couleur	noir
Éléments d'actionnement de couleurs	Orange	Tableau des couleurs (similaire)	RAL 9011
Groupe de matériaux isolants	I	Indice de Poursuite Comparatif (CTI)	≥ 600
Moisture Level (MSL)		Classe d'inflammabilité selon UL 94	V-0
Matériau des contacts	Alliage de cuivre	Surface du contact	étamé
Température de stockage, min.	-25 °C	Température de stockage, max.	55 °C
Température de fonctionnement, min.	-50 °C	Température de fonctionnement, max.	125 °C

MPS 7S/05 S TN B B

Weidmüller Interface GmbH & Co. KG

Klingenbergstraße 26
D-32758 Detmold
Germany

www.weidmueller.com

Caractéristiques techniques

Données nominales selon CEI

testé selon la norme	IEC 60664-1, IEC 61984	Courant nominal, nombre de pôles min. (Tu = 20 °C)	34.6 A
Courant nominal, nombre de pôles max. (Tu = 20 °C)	29.1 A	Courant nominal, nombre de pôles min. (Tu = 40 °C)	30.7 A
Courant nominal, nombre de pôles max. (Tu = 40 °C)	25.9 A	Tension de choc nominale pour classe de surtension/Degré de pollution II/2	1000 V
Tension de choc nominale pour classe de surtension/Degré de pollution III/2	1000 V	Tension de choc nominale pour classe de surtension/Degré de pollution III/3	630 V
Tension de choc nominale pour classe de surtension/Degré de pollution II/2	6 kV	Tension de choc nominale pour classe de surtension/Degré de pollution III/2	8 kV

Données nominales selon UL 1059

Institut (cURus)	CURUS	Certificat N° (cURus)	E60693
Tension nominale (groupe d'utilisation B / UL 1059)	600 V	Tension nominale (groupe d'utilisation C / UL 1059)	600 V
Tension nominale (groupe d'utilisation D / UL 1059)	600 V	Tension nominale (groupe d'utilisation F / UL 1059)	1000 V
Courant nominal (groupe d'utilisation B / 18.5 A UL 1059)	10 A	Courant nominal (groupe d'utilisation C / 18.5 A UL 1059)	10 A
Courant nominal (groupe d'utilisation D / UL 1059)	10 A	Courant nominal (groupe d'utilisation F / 18.5 A UL 1059)	10 A
Section de raccordement de câble AWG,AWG 20 min.		Section de raccordement de câble AWG,AWG 12 max.	
Référence aux valeurs approuvées	Les spécifications indiquent les valeurs maximales. Détails - voir le certificat d'agrément.		

Note importante

Conformité IPC	Conformité : les produits sont conçus, fabriqués et livrés selon des normes internationales reconnues ; et ils sont conformes aux caractéristiques garanties dans la fiche de données / respectent les propriétés décoratives selon IPC-A-610 « Classe 2 ». Des requêtes supplémentaires sur le produit peuvent être évaluées sur demande.
Remarques	<ul style="list-style-type: none"> • Rated current related to rated cross-section & min. No. of poles. • P on drawing = pitch • Rated data refer only to the component itself. Clearance and creepage distances to other components are to be designed in accordance with the relevant application standards. • Wire end ferrule without plastic collar to DIN 46228/1 • In accordance with IEC 61984, OMNIMATE-connectors are connectors without breaking capacity (COC). During designated use, connectors are not allowed to be engaged or disengaged when live or under load • Long term storage of the product with average temperature of 50 °C and maximum humidity 70%, 36 months

MPS 7S/05 S TN B B

Weidmüller Interface GmbH & Co. KG
 Klingenbergstraße 26
 D-32758 Detmold
 Germany

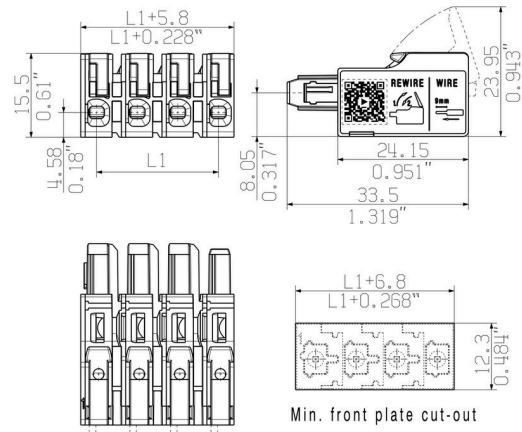
www.weidmueller.com

Dessins

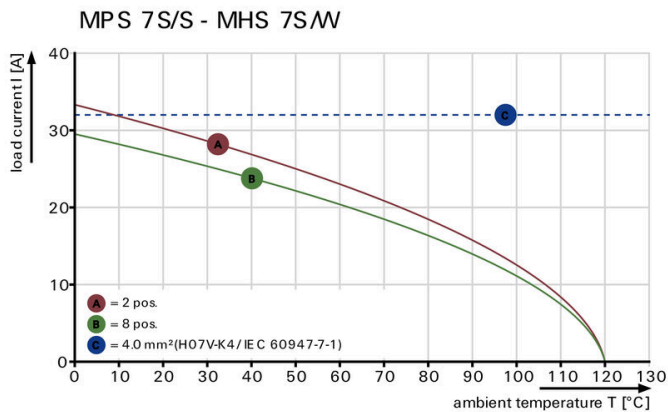
Illustration du produit



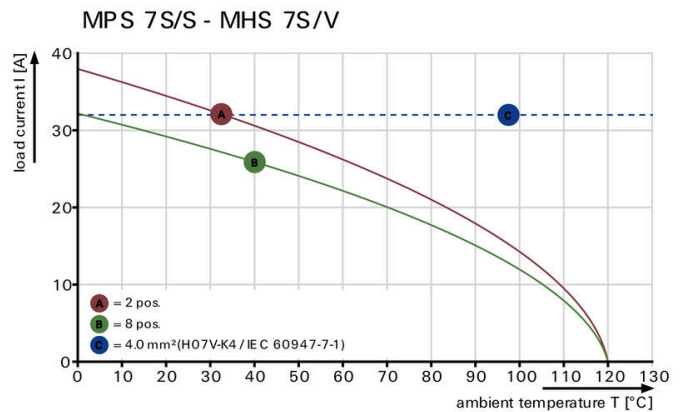
Dimensional drawing



Courbe de dérating



Courbe de dérating



Avantages produit



Avantages produit



Dessins

Avantages produit



Fastest connection technology SNAP IN

MPS 7S/05 S TN B B

Weidmüller Interface GmbH & Co. KG

Klingenbergstraße 26

D-32758 Detmold

Germany

Pièces opposées

www.weidmueller.com

180° / Vertical



OMNIMATE® 4.0 - la prochaine étape de l'évolution OMNIMATE® 4.0 suit la tendance de la Technologie à un Câble (PTOM). Le concept modulaire permet la configuration rapide d'interfaces hybrides, qui transmettent des données, des signaux et de l'énergie dans un seul connecteur. En conséquence, vous pouvez réduire les efforts de câblage dans une grande variété d'applications, simplifier la maintenance et accélérer les process d'automatisation. La connexion unique SNAP IN est le réseau principal et accélère le process du câblage. Le raccordement le plus rapide actuellement

- Câblage rapide, sûr et sans outils grâce à la connexion SNAP-IN
- Prêt pour robot grâce à la livraison "prêt pour le fil" avec point de serrage ouvert
- La rétroaction optique et acoustique indique un câblage approprié Créez votre propre configuration
- Configuration et commande flexibles via le configurateur Weidmüller (WMC)
- Expédition sous trois jours – même pour les produits configurés individuellement
- Préparation automatique de l'offre pour le produit configuré Une simple configuration des connecteurs hybrides modulaires
- Options de combinaison flexibles pour la puissance, le signal et la transmission de données
- Technologie Single-Pair Ethernet évolutive

Informations générales de commande

Type	MHS 7S/05 V T3 B T	Version
Référence	8000078317	Connecteur pour circuit imprimé, Connecteur mâle, Raccordement
GTIN (EAN)	4064675621904	soudé THT/THR, Pas en mm (P): 7.50 mm, Nombre de pôles: 5, 180°,
Qté.	15 ST	Tube

MPS 7S/05 S TN B B

Weidmüller Interface GmbH & Co. KG
 Klingenbergstraße 26
 D-32758 Detmold
 Germany

Pièces opposées

www.weidmueller.com

270° / Horizontal



OMNIMATE® 4.0 - la prochaine étape de l'évolution OMNIMATE® 4.0 suit la tendance de la Technologie à un Câble (PTOM). Le concept modulaire permet la configuration rapide d'interfaces hybrides, qui transmettent des données, des signaux et de l'énergie dans un seul connecteur. En conséquence, vous pouvez réduire les efforts de câblage dans une grande variété d'applications, simplifier la maintenance et accélérer les process d'automatisation. La connexion unique SNAP IN est le réseau principal et accélère le process du câblage. Le raccordement le plus rapide actuellement

- Câblage rapide, sûr et sans outils grâce à la connexion SNAP-IN
- Prêt pour robot grâce à la livraison "prêt pour le fil" avec point de serrage ouvert
- La rétroaction optique et acoustique indique un câblage approprié Créez votre propre configuration
- Configuration et commande flexibles via le configurateur Weidmüller (WMC)
- Expédition sous trois jours – même pour les produits configurés individuellement
- Préparation automatique de l'offre pour le produit configuré Une simple configuration des connecteurs hybrides modulaires
- Options de combinaison flexibles pour la puissance, le signal et la transmission de données
- Technologie Single-Pair Ethernet évolutive

Informations générales de commande

Type	MHS 7S/05 W T3 B T	Version
Référence	8000078324	Connecteur pour circuit imprimé, Connecteur mâle, Raccordement
GTIN (EAN)	4064675622802	soudé THT/THR, Pas en mm (P): 7.50 mm, Nombre de pôles: 5, 270°,
Qté.	15 ST	Tube

MPS 7S/05 S TN B B

Weidmüller Interface GmbH & Co. KG
 Klingenbergstraße 26
 D-32758 Detmold
 Germany

Pièces opposées

www.weidmueller.com

90° / Horizontal



OMNIMATE® 4.0 - la prochaine étape de l'évolution OMNIMATE® 4.0 suit la tendance de la Technologie à un Câble (PTOM). Le concept modulaire permet la configuration rapide d'interfaces hybrides, qui transmettent des données, des signaux et de l'énergie dans un seul connecteur. En conséquence, vous pouvez réduire les efforts de câblage dans une grande variété d'applications, simplifier la maintenance et accélérer les process d'automatisation. La connexion unique SNAP IN est le réseau principal et accélère le process du câblage. Le raccordement le plus rapide actuellement

- Câblage rapide, sûr et sans outils grâce à la connexion SNAP-IN
- Prêt pour robot grâce à la livraison "prêt pour le fil" avec point de serrage ouvert
- La rétroaction optique et acoustique indique un câblage approprié Créez votre propre configuration
- Configuration et commande flexibles via le configurateur Weidmüller (WMC)
- Expédition sous trois jours – même pour les produits configurés individuellement
- Préparation automatique de l'offre pour le produit configuré Une simple configuration des connecteurs hybrides modulaires
- Options de combinaison flexibles pour la puissance, le signal et la transmission de données
- Technologie Single-Pair Ethernet évolutive

Informations générales de commande

Type	MHS 7S/05 H T3 B T	Version
Référence	8000078310	Connecteur pour circuit imprimé, Connecteur mâle, Raccordement
GTIN (EAN)	4064675622284	soudé THT/THR, Pas en mm (P): 7.50 mm, Nombre de pôles: 5, 90°,
Qté.	15 ST	Tube