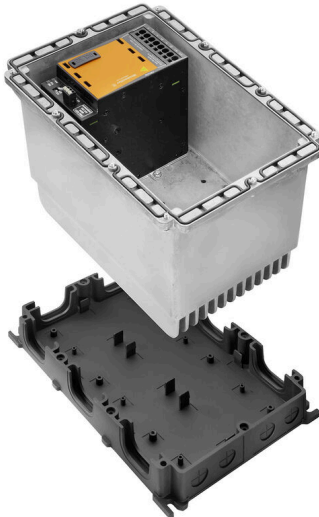


FP PRO TOP1 48/10 3M

Weidmüller Interface GmbH & Co. KG
Klingenbergstraße 26
D-32758 Detmold
Germany

www.weidmueller.com



Les alimentations PROtop offrent une large gamme de fonctions avec de nombreux avantages. Parmi celles-ci, on trouve une grande efficacité énergétique, des réserves de puissance exceptionnelles, une grande fiabilité et une capacité de communication optionnelle. PROtop prend également en charge la connexion parallèle directe avec équilibrage de la charge. Avec la possibilité d'intégrer nos alimentations PROtop dans le FieldPower®, l'ensemble des fonctions est disponible sur le terrain - avec tous les avantages du système FieldPower® système modulaire.

Informations générales de commande

Version	Alimentation FieldPower®, IP65, fermé, complet, 10 A, 48 V, DC
Référence	8000051770
Type	FP PRO TOP1 48/10 3M
GTIN (EAN)	4050118770759
Qté.	1 Pièce

FP PRO TOP1 48/10 3M

Weidmüller Interface GmbH & Co. KG
Klingenbergstraße 26
D-32758 Detmold
Germany

www.weidmueller.com

Caractéristiques techniques

Agréments

ROHS	Conforme
------	----------

Dimensions et poids

Profondeur	220 mm	Profondeur (pouces)	8.6614 inch
Hauteur	196 mm	Hauteur (pouces)	7.7165 inch
Largeur	284 mm	Largeur (pouces)	11.1811 inch
Poids net	5841 g		

Températures

Température de stockage	-40 °C...85 °C	Température de fonctionnement	-25 °C...50 °C
plage de température d'utilisation	-25...50 °C	Démarrage	≥ -40 °C
Humidité	35...85 %, sans condensation et sans gel		

Conformité environnementale du produit

Statut de conformité RoHS	Conforme avec exemption
Exemption RoHS (le cas échéant/connue)	6c
REACH SVHC	Lead 7439-92-1, Potassium perfluorobutane sulfonate 29420-49-3
SCIP	7645f3b1-6db9-495d-9e21-ab1d894aff05

Entrée

Protection contre les surtensions	Varistance	Courant à la mise sous tension	max. 5 A
Fusible d'entrée (interne)	Oui		

Sortie

Type de tension de sortie	DC	Tension de sortie, remarque	(réglable par potentiomètre)
Courant de sortie	10 A	Tension de sortie	48 V
Tension de sortie nominale	48 V DC ± 1 %	Courant de sortie nominal pour Unom	10 A @ 60 °C

Classifications

ETIM 8.0	EC002540	ETIM 9.0	EC002540
ETIM 10.0	EC002540	ECLASS 14.0	27-04-07-01
ECLASS 15.0	27-04-07-01		

Entrée

Protection contre les surtensions	Varistance	Fusible d'entrée (interne)	Oui
Courant à la mise sous tension	max. 5 A		

Sortie

Tension de sortie nominale	48 V DC ± 1 %	Protection contre les surtensions	Varistance
Type de tension de sortie	DC	Tension de sortie, remarque	(réglable par potentiomètre)
Courant de sortie nominal pour Unom	10 A @ 60 °C	Courant de sortie	10 A
Tension de sortie	48 V		

Caractéristiques techniques

Données générales

Instruction de montage	Vis du couvercle incluses	Humidité	35...85 %, sans condensation et sans gel
Degré de protection	IP65, fermé, complet	Montage sur rail profilé	Non
Juxtaposable	Non		

FP PRO TOP1 48/10 3M

Weidmüller Interface GmbH & Co. KG
 Klingenbergstraße 26
 D-32758 Detmold
 Germany

www.weidmueller.com

Dessins



FP PRO TOP1 48/10 3M

Weidmüller Interface GmbH & Co. KG
 Klingenbergstraße 26
 D-32758 Detmold
 Germany

Accessoires

www.weidmueller.com

Joints



Les solutions de câblage intelligentes peuvent vous faire économiser du temps et de l'argent.

Le système modulaire FieldPower® contient la bonne solution pour chaque tâche de câblage.

Joints pliables pour l'utilisation de câbles pré-confectionnés

Joints disponibles avec filetage de connexion M16 et M20 Intégration possible des dispositifs de fonctionnée et de signalisation dans le joint

Informations générales de commande

Type	DG D0 PT6	Version
Référence	4323240000	Insert étanche Field Power®, Joint vide, IP65, avec le boîtier correspondant, EPDM
GTIN (EAN)	4032248641246	
Qté.	10 ST	
Type	DG M16 PT6	Version
Référence	2545540000	Insert étanche Field Power®, Joint avec filetage de connexion, IP65, avec le boîtier correspondant, EPDM
GTIN (EAN)	4050118555523	
Qté.	1 ST	
Type	DG M20 PT6	Version
Référence	2545550000	Insert étanche Field Power®, Joint avec filetage de connexion, IP65, avec le boîtier correspondant, EPDM
GTIN (EAN)	4050118555530	
Qté.	1 ST	
Type	RKDG 2XD8.5 WG PT6	Version
Référence	1114530000	Insert étanche Field Power®, Joint, IP54, avec le boîtier correspondant, EPDM
GTIN (EAN)	4032248892624	
Qté.	10 ST	
Type	RKDG D11 PT6	Version
Référence	4323210000	Insert étanche Field Power®, Joint pliable, IP65 avec boîtier correspondant, IP65, avec le boîtier correspondant, EPDM
GTIN (EAN)	4032248641215	
Qté.	10 ST	
Type	RKDG D13 PT6	Version
Référence	4323230000	Insert étanche Field Power®, Joint pliable, IP65 avec boîtier correspondant, IP65, avec le boîtier correspondant, EPDM
GTIN (EAN)	4032248641239	
Qté.	10 ST	
Type	RKDG D15 PT6	Version
Référence	4323220000	Insert étanche Field Power®, Joint pliable, IP65 avec boîtier correspondant, IP65, avec le boîtier correspondant, EPDM
GTIN (EAN)	4032248641222	
Qté.	10 ST	
Type	RKDG D17 PT6	Version
Référence	4324010000	Insert étanche Field Power®, Joint pliable, IP65 avec boîtier correspondant, IP65, avec le boîtier correspondant, EPDM
GTIN (EAN)	4032248641284	
Qté.	10 ST	
Type	RKDG D18 WG PT6	Version
Référence	2491870000	Insert étanche Field Power®, Joint, IP54, avec le boîtier correspondant, EPDM
GTIN (EAN)	4050118501537	
Qté.	10 ST	
Type	RKDG D24 WG PT6	Version
Référence	1069060000	Insert étanche Field Power®, Joint, IP54, avec le boîtier correspondant, EPDM
GTIN (EAN)	4032248827053	
Qté.	10 ST	

FP PRO TOP1 48/10 3M

Weidmüller Interface GmbH & Co. KG

Klingenbergstraße 26

D-32758 Detmold

Germany

www.weidmueller.com

Accessoires

Type	RKDG D9 PT6	Version	
Référence	4329610000	Insert étanche Field Power®, Joint pliable, IP65 avec boîtier	
GTIN (EAN)	4032248668687	correspondant, IP65, avec le boîtier correspondant, EPDM	
Qté.	10 ST		

Connecteur débrochable fusible



Distribution de puissance avec câble non sectionné d'une section de 1,5 à 6 mm².

Alimentation / branche T via raccordement PUSH IN (0,5 à 10 mm²) et/ou raccordement débrochable (0,5 à 4 mm²).

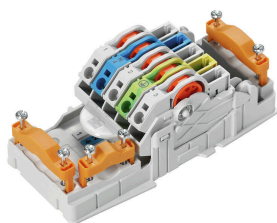
Les repérages de couleur permettent un brochage clair des fils.

- Alimentation électrique
- Distribution d'énergie
- Dériver l'alimentation

Informations générales de commande

Type	PTSI 4/LD 36V AC/DC	Version	
Référence	1252210000	Connecteur débrochable Field Power®, Fusible, IP20, Polyamide,	
GTIN (EAN)	4050118044331	PUSH IN, Nombre de pôles (texte): 5	
Qté.	1 ST		
Type	PTSI 4/LD 400V AC	Version	
Référence	1961770000	Connecteur débrochable Field Power®, Fusible, IP20, Polyamide,	
GTIN (EAN)	4032248641765	PUSH IN, Nombre de pôles (texte): 5	
Qté.	1 ST		

AC



Distribution de puissance avec câble non sectionné d'une section de 1,5 à 6 mm².

Alimentation / branche T via raccordement PUSH IN (0,5 à 10 mm²) et/ou raccordement débrochable (0,5 à 4 mm²).

Les repérages de couleur permettent un brochage clair des fils.

- Alimentation électrique
- Distribution d'énergie
- Dériver l'alimentation

Informations générales de commande

Type	PT6	Version	
Référence	1957620000	Élément de contact FieldPower®, AC, IP20, Raccordement à	
GTIN (EAN)	4032248642489	déplacement d'isolant (IDC), PUSH IN, Nombre de pôles (texte): 5	
Qté.	1 ST		

FP PRO TOP1 48/10 3M

Weidmüller Interface GmbH & Co. KG
 Klingenbergstraße 26
 D-32758 Detmold
 Germany

www.weidmueller.com

Accessoires

DC



Distribution de puissance avec câble non sectionné d'une section de 1,5 à 6 mm².

Alimentation / branche T via raccordement PUSH IN (0,5 à 10 mm²) et/ou raccordement débrochable (0,5 à 4 mm²).

Les repérages de couleur permettent un brochage clair des fils.

- Alimentation électrique
- Distribution d'énergie
- Dériver l'alimentation

Informations générales de commande

Type	PT6 DC	Version	
Référence	1126840000	Élément de contact FieldPower®, DC, IP20, Raccordement à déplacement d'isolant (IDC), PUSH IN, Nombre de pôles (texte): 5	
GTIN (EAN)	4032248908462		
Qté.	1 ST		

Écrous en plastique, gris



Outre les presse-étoupes pour une large gamme d'applications, la gamme de produits est complétée par des bouchons, des éléments de compensation de pression, des adaptateurs et les accessoires correspondants tels que les écrous de blocage, les bagues d'étanchéité, les rondelles plates et les bagues de mise à la terre.

Informations générales de commande

Type	SKMU M20 - K GR	Version	
Référence	1772460000	SKMU PA (contre-écrou plastique), Contre-écrou, M 20, 6 mm,	
GTIN (EAN)	4032248130207	Polyamid 6 (PA6 - GF30)	
Qté.	100 ST		

Version IP68



En plus de la vaste gamme de boîtiers, Weidmüller propose une variété de presse-étoupes pour un large éventail d'applications.

Les presse-étoupes en laiton, plastique et acier inoxydable répondent aux classes de protection IP les plus diverses pour convenir à tout boîtier industriel.

En fonction de la série de presse-étoupes et de l'application, les presse-étoupes sont homologués et testés selon VDE, UL, UR, cULus, DNV GL ou EN 45545.

Informations générales de commande

Type	VG M20-1/K68	Version	
Référence	1772300000	VG K (presse-étoupe plastique standard), Raccord à vis, droit, M 20,	
GTIN (EAN)	4032248129966	10 mm, OD min. 6 - OD max. 12 mm, IP54, IP66, IP67, IP68 - 5 bars	
Qté.	50 ST	(30 min.), Polyamide 6	

FP PRO TOP1 48/10 3M

Weidmüller Interface GmbH & Co. KG
 Klingenbergstraße 26
 D-32758 Detmold
 Germany

www.weidmueller.com

Accessoires

Type	VG M20 - K 68	Version	
Référence	2811470000	VG K (presse-étoupe plastique standard), Raccord à vis, droit, M 20,	
GTIN (EAN)	4064675292227	10 mm, OD min. 10 - OD max. 14 mm, IP54, IP66, IP67, IP68 - 5 bars	
Qté.	50 ST	(30 min.), Polyamide 6	

Connecteur enfichable



Distribution de puissance avec câble non sectionné d'une section de 1,5 à 6 mm².

Alimentation / branche T via raccordement PUSH IN (0,5 à 10 mm²) et/ou raccordement débrochable (0,5 à 4 mm²).

Les repérages de couleur permettent un brochage clair des fils.

- Alimentation électrique
- Distribution d'énergie
- Dériver l'alimentation

Informations générales de commande

Type	PTDS 4	Version	
Référence	1952130000	Connecteur débrochable Field Power®, CA triphasé, IP20, Polyamide,	
GTIN (EAN)	4032248632084	PUSH IN, Nombre de pôles (texte): 2 x 5	
Qté.	10 ST		
Type	PTDS 4 DC	Version	
Référence	1009990000	Connecteur débrochable Field Power®, DC, IP20, Polyamide, PUSH	
GTIN (EAN)	4032248715244	IN, Nombre de pôles (texte): 2 x 5	
Qté.	10 ST		
Type	PTS 4	Version	
Référence	1952120000	Connecteur débrochable Field Power®, CA triphasé, IP20, Polyamide,	
GTIN (EAN)	4032248632909	PUSH IN, Nombre de pôles (texte): 5	
Qté.	10 ST		
Type	PTS 4 DC	Version	
Référence	1131730000	Connecteur débrochable Field Power®, DC, IP20, Polyamide, PUSH	
GTIN (EAN)	4032248912117	IN, Nombre de pôles (texte): 5	
Qté.	10 ST		

Rails pour parties inférieures du boîtier



Gamme étendue d'accessoires pour les boîtiers FieldPower®.

Serre-câbles, rails, éléments de verrouillage et bien plus encore.

Informations générales de commande

Type	TS 35 PT6	Version	
Référence	1170690000	Rail profilé Field Power®, Acier, zingué, 54 mm, pour embase de	
GTIN (EAN)	4032248962532	boîtier	
Qté.	10 ST		

FP PRO TOP1 48/10 3M

Weidmüller Interface GmbH & Co. KG
 Klingenbergstraße 26
 D-32758 Detmold
 Germany

www.weidmueller.com

Accessoires

Type	FP ENC DR07 142 XB	Version
Référence	2633450000	Rail profilé Field Power®, Acier, zingué, 142 mm, pour embase de
GTIN (EAN)	4050118664416	boîtier
Qté.	5 ST	
Type	FP ENC DR07 230 3B	Version
Référence	2633460000	Rail profilé Field Power®, Acier, zingué, 230 mm, pour embase de
GTIN (EAN)	4050118664409	boîtier
Qté.	5 ST	

Rails pour protection en aluminium



Gamme étendue d'accessoires pour les boîtiers FieldPower®.
 Serre-câbles, rails, éléments de verrouillage et bien plus encore.

Informations générales de commande

Type	FP ENC DR15 68 XC A	Version
Référence	8000046634	Rail profilé Field Power®, Acier, zingué, 68 mm, pour couvercle en
GTIN (EAN)	4050118686586	aluminium
Qté.	5 ST	
Type	FP ENC DR07 080 XC A	Version
Référence	2633730000	Rail profilé Field Power®, Acier, zingué, 80 mm, pour couvercle en
GTIN (EAN)	4050118664379	aluminium
Qté.	5 ST	
Type	FP ENC DR07 110 3C A	Version
Référence	2633750000	Rail profilé Field Power®, Acier, zingué, 110 mm, pour couvercle en
GTIN (EAN)	4050118664362	aluminium
Qté.	5 ST	
Type	FP ENC DR07 145 3C A	Version
Référence	2633760000	Rail profilé Field Power®, Acier, zingué, 145 mm, pour couvercle en
GTIN (EAN)	4050118664355	aluminium
Qté.	5 ST	
Type	FP ENC DR07 170 3C A	Version
Référence	2633780000	Rail profilé Field Power®, Acier, zingué, 170 mm, pour couvercle en
GTIN (EAN)	4050118664348	aluminium
Qté.	5 ST	

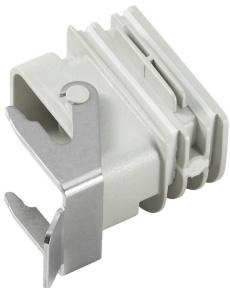
FP PRO TOP1 48/10 3M

Weidmüller Interface GmbH & Co. KG
 Klingenbergstraße 26
 D-32758 Detmold
 Germany

www.weidmueller.com

Accessoires

Adaptateurs



Adaptateur HQ pour commande FieldPower®
 Montage sans outils, comme pour un joint de câble FieldPower
 Indiqué pour les inserts de connecteurs débrochables HQ 4/2, HQ 8 et HQ 17
 En option, avec cache de protection verrouillable (protection contre toute mise en marche involontaire, selon EN 60204-1)

Informations générales de commande

Type	BG ARGH HQP ALU PT6	Version
Référence	1532200000	Adaptateur, Insert étanche Field Power®, Adaptateur HQ, IP65,
GTIN (EAN)	4050118337433	avec le boîtier correspondant, Renforcé à la fibre de verre, au
Qté.	1 ST	polycarbonate, Verrouillable: Non
Type	BG ARGH HQP ALU PT6 CS	Version
Référence	1532210000	Adaptateur, Insert étanche Field Power®, Adaptateur HQ, IP65,
GTIN (EAN)	4050118337600	avec le boîtier correspondant, Renforcé à la fibre de verre, au
Qté.	1 ST	polycarbonate, Verrouillable: Oui

DMS PRO



Les tournevis dynamométrique Weidmüller ont une forme ergonomique et se prêtent bien de ce fait à une utilisation d'une seule main. Ils permettent de travailler sans fatigue dans toutes les directions de montage. Vous disposez en plus d'une limitation automatique du couple et d'une grande précision de reproductibilité.

Informations générales de commande

Type	DMS PRO	Version
Référence	1479120000	Mounting tool
GTIN (EAN)	4050118287011	
Qté.	1 ST	

FP PRO TOP1 48/10 3M

Weidmüller Interface GmbH & Co. KG

Klingenbergstraße 26

D-32758 Detmold

Germany

www.weidmueller.com

Accessoires

Embouts E6,3 - Torx®



Les embouts Weidmüller sont des embouts standard, dont la qualité, la diversité de la gamme et les performances sont impressionnantes. Weidmüller garantit grâce à un process de durcissement piloté par ordinateur une qualité de production constante. La haute qualité du matériau de sortie permet d'atteindre des valeurs de couple qui vont bien au-delà de ce que prescrivent les normes DIN concernées :

- DIN 5261 pour embouts PH/PZ,
- DIN 5263 pour embouts pour vis à tête fendue,
- Norme Camcar pour embouts TORX. Ceci implique une durée de vie importante à des couples élevés et, de ce fait, des conditions idéales pour les travaux standard. Avantages du produit :
- Adapté pour tous les types de vis. Grâce à leur dureté de 59-61 HRC aussi bien adapté pour un fonctionnement manuel qu'automatique.
- Bonne tenue à l'usure d'où durée de vie élevée.
- Adaptation idéale aux vis DIN pour usure minimum et transmission optimale du couple.
- Fabrication et production sur la base de critères de qualité professionnelle élevée et constante selon les normes ISO en vigueur.

Informations générales de commande

Type	BIT E6,3 T20 X 150	Version	
Référence	2821510000	Outils de montage	
GTIN (EAN)	4064675359050		
Qté.	5 ST		