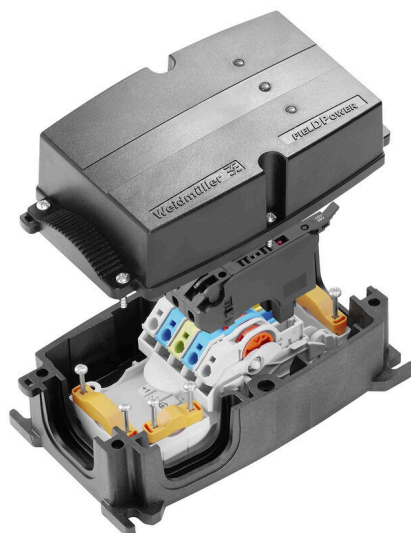


FP BOX FUSE DC

Weidmüller Interface GmbH & Co. KG
Klingenbergstraße 26
D-32758 Detmold
Germany

www.weidmueller.com



Les répartiteurs d'énergie FieldPower® permettent une installation sans erreur en très peu de temps.
Les dérivations et fonctions intégrées au couvercle peuvent être simplement enfichées.
Robuste avec un haut degré de protection.

Informations générales de commande

| | |
|------------|---|
| Version | Boîtier de distribution d'énergie FieldPower®, DC, IP65, complet, Polycarbonate renforcé avec des fibres de verre, Raccordement à déplacement d'isolant (IDC), PUSH IN, Fusible |
| Référence | 800007924 |
| Type | FP BOX FUSE DC |
| GTIN (EAN) | 4050118195439 |
| Qté. | 1 Pièce |

FP BOX FUSE DC

Weidmüller Interface GmbH & Co. KG
 Klingenbergstraße 26
 D-32758 Detmold
 Germany

www.weidmueller.com

Caractéristiques techniques

Agréments

Agréments



| | |
|-----------------------|-----------------------------|
| ROHS | Conforme |
| UL File Number Search | Site Web UL |
| Certificat N° (UL) | E310075 |

Dimensions et poids

| | | | |
|------------|----------|---------------------|-------------|
| Profondeur | 86 mm | Profondeur (pouces) | 3.3858 inch |
| Largeur | 104 mm | Largeur (pouces) | 4.0945 inch |
| Poids net | 679.76 g | | |

Températures

| | | | |
|-------------------------|----------------|-------------------------------|----------------|
| Température de stockage | -40 °C...85 °C | Température de fonctionnement | -40 °C...55 °C |
|-------------------------|----------------|-------------------------------|----------------|

Conformité environnementale du produit

| | |
|--|--|
| Statut de conformité RoHS | Conforme avec exemption |
| Exemption RoHS (le cas échéant/connue) | 7cl |
| REACH SVHC | Potassium perfluorobutane sulfonate 29420-49-3 |
| SCIP | 5f19cd84-8946-4797-9386-3ac323b95c10 |

Capacité de serrage

| | | | | |
|--|--|---------------------------------|---------------------------------|--|
| Données de connexion - Branche d'élément de contact / alimentation | Technique de raccordement de conducteurs | PUSH IN | | |
| | Dimension de la lame de l'outil opérationnel | 0,6 x 3,5 mm | | |
| | Longueur de dénudage | 14.00 mm | | |
| | Nombre de pôles . | 5 | | |
| | Section du conducteur, rigide, max. | 6 mm ² | | |
| | Conducteur section de raccordement, rigide, min. | 0.50 mm ² | | |
| | Conducteur section de raccordement, semi-rigide, max. | 6.00 mm ² | | |
| | Conducteur Section de raccordement, semi-rigide, min. | 0.50 mm ² | | |
| | Section de raccordement du conducteur, semi-rigide, max. | 10.00 mm ² | | |
| | Conducteur section de raccordement, semi-rigide, min. | 0.50 mm ² | | |
| | Section de raccordement du conducteur, semi-rigide, max. | 6.00 mm ² | | |
| | Conducteur section de raccordement, semi-rigide, min. | 0.50 mm ² | | |
| | Section de raccordement du conducteur avec embout | Type d'embout | 12 mm avec collier en plastique | |
| | | Norme | DIN 46228/4 | |
| | | Section, min. | 0.5 mm ² | |
| Section, max. | | 6 mm ² | | |
| Type d'embout | | 12 mm avec collier en plastique | | |
| Norme | | DIN 46228/4 | | |
| Section, min. | 0.5 mm ² | | | |

FP BOX FUSE DC

Weidmüller Interface GmbH & Co. KG

Klingenbergstraße 26

D-32758 Detmold

Germany

www.weidmueller.com

Caractéristiques techniques

| | | | | |
|--|--|--|---------------------------------|--|
| | | Section, max. | 6 mm ² | |
| | | Type d'embout | 8 mm avec collier en plastique | |
| | | Norme | DIN 46228/4 | |
| | | Section, min. | 0.5 mm ² | |
| | | Section, max. | 6 mm ² | |
| | | Type d'embout | 8 mm avec collier en plastique | |
| | | Norme | DIN 46228/4 | |
| | | Section, min. | 0.5 mm ² | |
| | | Section, max. | 6 mm ² | |
| | | Type d'embout | Cosses tubulaires doubles | |
| | | Section, min. | 0.5 mm ² | |
| | | Section, max. | 6 mm ² | |
| Données de connexion - bus de performance d'élément de contact | Technique de raccordement de conducteurs | Raccordement à déplacement d'isolant (IDC) | | |
| | Dimension de la lame de l'outil opérationnel | 0,6 x 3,5 mm | | |
| | Nombre de pôles . | 5 | | |
| | Section du conducteur, rigide, max. | 6 mm ² | | |
| | Conducteur section de raccordement, rigide, min. | 1.50 mm ² | | |
| | Conducteur section de raccordement, semi-rigide, max. | 6.00 mm ² | | |
| | Conducteur Section de raccordement, semi-rigide, min. | 2.50 mm ² | | |
| | Section de raccordement du conducteur, semi-rigide, max. | 6.00 mm ² | | |
| | Conducteur section de raccordement, semi-rigide, min. | 2.50 mm ² | | |
| | Données de connexion - connecteur débrochable | Technique de raccordement de conducteurs | PUSH IN | |
| Dimension de la lame de l'outil opérationnel | | 3,0 x 0,5 mm | | |
| Longueur de dénudage | | 12.00 mm | | |
| Nombre de pôles . | | 5 | | |
| Section du conducteur, rigide, max. | | 4 mm ² | | |
| Conducteur section de raccordement, rigide, min. | | 0.50 mm ² | | |
| Conducteur section de raccordement, semi-rigide, max. | | 4.00 mm ² | | |
| Conducteur Section de raccordement, semi-rigide, min. | | 0.50 mm ² | | |
| Section de raccordement du conducteur, semi-rigide, max. | | 4.00 mm ² | | |
| Conducteur section de raccordement, semi-rigide, min. | | 0.50 mm ² | | |
| Section de raccordement du conducteur, semi-rigide, max. | | 4.00 mm ² | | |
| Conducteur section de raccordement, semi-rigide, min. | | 0.50 mm ² | | |
| Section de raccordement du conducteur avec embout | | Type d'embout | 12 mm avec collier en plastique | |
| | | Norme | DIN 46228/4 | |
| | | Section, min. | 0.5 mm ² | |
| | | Section, max. | 4 mm ² | |
| | | Type d'embout | 12 mm avec collier en plastique | |
| | Norme | DIN 46228/4 | | |
| | Section, min. | 0.5 mm ² | | |
| | Section, max. | 4 mm ² | | |
| | Type d'embout | 8 mm avec collier en plastique | | |
| | Norme | DIN 46228/4 | | |

FP BOX FUSE DC

Weidmüller Interface GmbH & Co. KG

Klingenbergstraße 26

D-32758 Detmold

Germany

www.weidmueller.com

Caractéristiques techniques

| | |
|---------------|--------------------------------|
| Section, min. | 0.5 mm ² |
| Section, max. | 4 mm ² |
| Type d'embout | 8 mm avec collier en plastique |
| Norme | DIN 46228/4 |
| Section, min. | 0.5 mm ² |
| Section, max. | 4 mm ² |
| Type d'embout | Cosses tubulaires doubles |
| Section, min. | 0.5 mm ² |
| Section, max. | 4 mm ² |

Classifications

| | | | |
|-------------|-------------|-------------|-------------|
| ETIM 8.0 | EC0002 14 | ETIM 9.0 | EC0002 14 |
| ETIM 10.0 | EC0002 14 | ECLASS 14.0 | 27-14-24-09 |
| ECLASS 15.0 | 27-14-24-09 | | |

Caractéristiques générales

| | | | |
|--|---|--------------------------------|-------------------------------------|
| Matériau de base | Polycarbonate, GRP | Matériau isolant | Polycarbonate |
| Matériau boîtier | Polycarbonate renforcé avec des fibres de verre | Silicone | Non |
| Couleur | noir | Degré de protection | IP65, complet |
| Classe d'inflammabilité selon UL 94 | 5VA | Couple des vis du couvercle | 2 Nm |
| Fixation du couvercle | Vis TX20 | Type de montage | Montage par vis, Pattes de fixation |
| Instruction de montage | Vis du couvercle incluses | Fonction | Fusible |
| Codable | Oui, codé sur PE | Type de tension | DC |
| Nombre de pôles (texte) | 5 | Nombre de raccordements / pôle | 1 |
| Technique de raccordement de conducteurs | Raccordement à déplacement d'isolant (IDC), PUSH IN | Fusible | 6.3 x 32 mm (1/4 x 1 1/4") |
| Orientation de la sortie du conducteur | 90° | Affichage de défaut | LED rouge |
| Support fusible | pivotant | | |

Caractéristiques nominales selon CEI

| | | |
|---|-----------------------------------|------------------------------|
| Caractéristiques nominales selon IEC pour l'élément de contact | Type de tension | DC |
| | Norme | IEC 60947-7-1, IEC 60947-7-2 |
| | Rated voltage | 800 V |
| | Tension de choc nominale | 8.00 kV |
| | Courant nominal (3 pôles chargés) | 41 A |
| | Courant nominal (4 pôles chargés) | 25 A |
| Caractéristiques nominales conforme à IEC pour la prise de raccordement mâle de fusible | Type de tension | DC |
| | Norme | CEI 61984, IEC 60947-7-3 |
| | Rated voltage | 36 V |
| | Tension de choc nominale | 6.00 kV |
| | Courant nominal | 12 A |

Caractéristiques nominales selon UL

| | | |
|---|---|--|
| Normes | non approuvé UL | |
| Caractéristiques nominales selon UL pour l'élément de contact | Norme | UL 1059 |
| | Texte de remarque | Pour utilisation avec des câbles TC-ER possédant une homologation UL |
| | Conducteur Section de raccordement, AWG, max. | AWG 10 |

FP BOX FUSE DC

Weidmüller Interface GmbH & Co. KG
Klingenbergstraße 26
D-32758 Detmold
Germany

www.weidmueller.com

Caractéristiques techniques

| | |
|---|--------|
| Conducteur Section de raccordement, AWG, min. | AWG 14 |
| Rated voltage | 600 V |
| Courant nominal | 30 A |

Caractéristiques nominales conforme à UL pour la prise de raccordement mâle de fusible

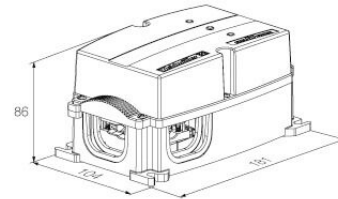
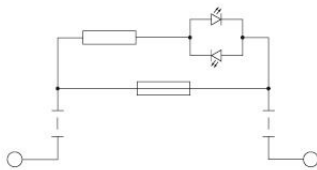
FP BOX FUSE DC

Weidmüller Interface GmbH & Co. KG
Klingenbergstraße 26
D-32758 Detmold
Germany

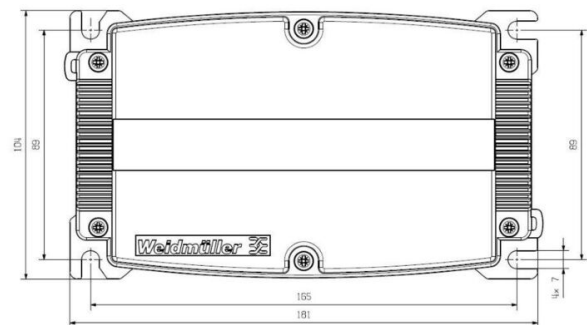
www.weidmueller.com

Dessins

Modèle de perçage



Modèle de perçage



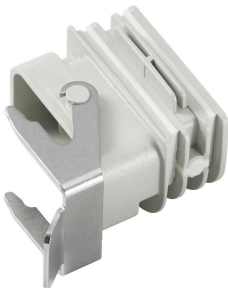
FP BOX FUSE DC

Weidmüller Interface GmbH & Co. KG
 Klingenbergstraße 26
 D-32758 Detmold
 Germany

Accessoires

www.weidmueller.com

Adaptateurs



Adaptateur HQ pour commande FieldPower®
 Montage sans outils, comme pour un joint de câble
 FieldPower
 Indiqué pour les inserts de connecteurs débrochables HQ
 4/2, HQ 8 et HQ 17
 En option, avec cache de protection verrouillable
 (protection contre toute mise en marche involontaire,
 selon EN 60204-1)

Informations générales de commande

| | | |
|------------|----------------------------|---|
| Type | BG ARGH HQP ALU PT6 | Version |
| Référence | 1532200000 | Adaptateur, Insert étanche Field Power®, Adaptateur HQ, IP65, |
| GTIN (EAN) | 4050118337433 | avec le boîtier correspondant, Renforcé à la fibre de verre, au |
| Qté. | 1 ST | polycarbonate, Verrouillable: Non |
| Type | BG ARGH HQP ALU PT6 CS | Version |
| Référence | 1532210000 | Adaptateur, Insert étanche Field Power®, Adaptateur HQ, IP65, |
| GTIN (EAN) | 4050118337600 | avec le boîtier correspondant, Renforcé à la fibre de verre, au |
| Qté. | 1 ST | polycarbonate, Verrouillable: Oui |

Fusible



En tant qu'accessoires pour notre large portefeuille
 de blocs de jonction à fusible de produit, nous offrons
 également les liens de fusible appropriés. La gamme
 comprend des fusibles de protection (fusibles pour
 courant faible) de 5x20 mm à 10x38 mm, des liaisons de
 fusible E 14 à E 18, ainsi que des fusibles automobiles et
 des disjoncteurs automatiques. Bagues de jauge pour le
 rond supports fusibles du portefeuille global.

Informations générales de commande

| | | |
|------------|----------------------------|---|
| Type | GZ 12.5A/F | Version |
| Référence | 1460650000 | Fusible pour courant faible, rapide, 12.5 A, G-Si. 6,3 x 32 |
| GTIN (EAN) | 4050118266627 | |
| Qté. | 10 ST | |
| Type | GZ 10.0A/F | Version |
| Référence | 1460640000 | Fusible pour courant faible, rapide, 10 A, G-Si. 6,3 x 32 |
| GTIN (EAN) | 4050118266801 | |
| Qté. | 10 ST | |
| Type | GZ 7.0A/F | Version |
| Référence | 1460630000 | Fusible pour courant faible, rapide, 7 A, G-Si. 6,3 x 32 |
| GTIN (EAN) | 4050118266726 | |
| Qté. | 10 ST | |
| Type | GZ 5.0A/F | Version |
| Référence | 1460620000 | Fusible pour courant faible, rapide, 5 A, G-Si. 6,3 x 32 |
| GTIN (EAN) | 4050118266610 | |
| Qté. | 10 ST | |

FP BOX FUSE DC

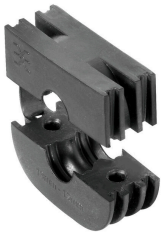
Weidmüller Interface GmbH & Co. KG
 Klingenbergstraße 26
 D-32758 Detmold
 Germany

www.weidmueller.com

Accessoires

| | | |
|------------|----------------------------|--|
| Type | GZ 3.0A/F | Version |
| Référence | 1460610000 | Fusible pour courant faible, rapide, 3 A, G-Si. 6,3 x 32 |
| GTIN (EAN) | 4050118266702 | |
| Qté. | 10 ST | |
| Type | GZ 2.0A/F | Version |
| Référence | 1460600000 | Fusible pour courant faible, rapide, 2 A, G-Si. 6,3 x 32 |
| GTIN (EAN) | 4050118266719 | |
| Qté. | 10 ST | |
| Type | GZ 1.0A/F | Version |
| Référence | 1460590000 | Fusible pour courant faible, rapide, 1 A, G-Si. 6,3 x 32 |
| GTIN (EAN) | 4050118266634 | |
| Qté. | 10 ST | |
| Type | GZ 0.5A/F | Version |
| Référence | 1460580000 | Fusible pour courant faible, rapide, 0,5 A, G-Si. 6,3 x 32 |
| GTIN (EAN) | 4050118266603 | |
| Qté. | 10 ST | |

Joint



Les solutions de câblage intelligentes peuvent vous faire économiser du temps et de l'argent.

Le système modulaire FieldPower® contient la bonne solution pour chaque tâche de câblage.

Joint pliable pour l'utilisation de câbles pré-confectionnés

Joint disponible avec filetage de connexion M16 et M20 Intégration possible des dispositifs de fonctionnée et de signalisation dans le joint

Informations générales de commande

| | | |
|------------|----------------------------|--|
| Type | RKDG D9 PT6 | Version |
| Référence | 4329610000 | Insert étanche Field Power®, Joint pliable, IP65 avec boîtier correspondant, IP65, avec le boîtier correspondant, EPDM |
| GTIN (EAN) | 4032248668687 | |
| Qté. | 10 ST | |
| Type | RKDG D11 PT6 | Version |
| Référence | 4323210000 | Insert étanche Field Power®, Joint pliable, IP65 avec boîtier correspondant, IP65, avec le boîtier correspondant, EPDM |
| GTIN (EAN) | 4032248641215 | |
| Qté. | 10 ST | |
| Type | RKDG D13 PT6 | Version |
| Référence | 4323230000 | Insert étanche Field Power®, Joint pliable, IP65 avec boîtier correspondant, IP65, avec le boîtier correspondant, EPDM |
| GTIN (EAN) | 4032248641239 | |
| Qté. | 10 ST | |
| Type | RKDG D15 PT6 | Version |
| Référence | 4323220000 | Insert étanche Field Power®, Joint pliable, IP65 avec boîtier correspondant, IP65, avec le boîtier correspondant, EPDM |
| GTIN (EAN) | 4032248641222 | |
| Qté. | 10 ST | |
| Type | RKDG D17 PT6 | Version |
| Référence | 4324010000 | Insert étanche Field Power®, Joint pliable, IP65 avec boîtier correspondant, IP65, avec le boîtier correspondant, EPDM |
| GTIN (EAN) | 4032248641284 | |
| Qté. | 10 ST | |

FP BOX FUSE DC

Weidmüller Interface GmbH & Co. KG
Klingenbergstraße 26
D-32758 Detmold
Germany

www.weidmueller.com

Accessoires

| | | |
|------------|----------------------------|--|
| Type | RKDG 2XD8.5 WG PT6 | Version |
| Référence | 1114530000 | Insert étanche Field Power®, Joint, IP54, avec le boîtier |
| GTIN (EAN) | 4032248892624 | correspondant, EPDM |
| Qté. | 10 ST | |
| Type | DG D0 PT6 | Version |
| Référence | 4323240000 | Insert étanche Field Power®, Joint vide, IP65, avec le boîtier |
| GTIN (EAN) | 4032248641246 | correspondant, EPDM |
| Qté. | 10 ST | |
| Type | DG M20 PT6 | Version |
| Référence | 2545550000 | Insert étanche Field Power®, Joint avec filetage de connexion, IP65, |
| GTIN (EAN) | 4050118555530 | avec le boîtier correspondant, EPDM |
| Qté. | 1 ST | |
| Type | DG M16 PT6 | Version |
| Référence | 2545540000 | Insert étanche Field Power®, Joint avec filetage de connexion, IP65, |
| GTIN (EAN) | 4050118555523 | avec le boîtier correspondant, EPDM |
| Qté. | 1 ST | |

Version IP68



En plus de la vaste gamme de boîtiers, Weidmüller propose une variété de presse-étoupes pour un large éventail d'applications.

Les presse-étoupes en laiton, plastique et acier inoxydable répondent aux classes de protection IP les plus diverses pour convenir à tout boîtier industriel.

En fonction de la série de presse-étoupes et de l'application, les presse-étoupes sont homologués et testés selon VDE, UL, UR, cULus, DNV GL ou EN 45545.

Informations générales de commande

| | | |
|------------|----------------------------|--|
| Type | VG M20-1/K68 | Version |
| Référence | 1772300000 | VG K (presse-étoupe plastique standard), Raccord à vis, droit, M 20, |
| GTIN (EAN) | 4032248129966 | 10 mm, OD min. 6 - OD max. 12 mm, IP54, IP66, IP67, IP68 - 5 bars |
| Qté. | 50 ST | (30 min.), Polyamide 6 |

Écrous en plastique, gris



Outre les presse-étoupes pour une large gamme d'applications, la gamme de produits est complétée par des bouchons, des éléments de compensation de pression, des adaptateurs et les accessoires correspondants tels que les écrous de blocage, les bagues d'étanchéité, les rondelles plates et les bagues de mise à la terre.

Informations générales de commande

| | | |
|------------|----------------------------|---|
| Type | SKMU M20 - K GR | Version |
| Référence | 1772460000 | SKMU PA (contre-écrou plastique), Contre-écrou, M 20, 6 mm, |
| GTIN (EAN) | 4032248130207 | Polyamid 6 (PA6 - GF30) |
| Qté. | 100 ST | |

FP BOX FUSE DC

Weidmüller Interface GmbH & Co. KG
 Klingenbergstraße 26
 D-32758 Detmold
 Germany

Accessoires

www.weidmueller.com

Outils



Outils à dénuder pour câbles ronds avec isolant PVC

Informations générales de commande

| | | |
|------------|----------------------------|--------------------------|
| Type | AM 16 | Version |
| Référence | 9204190000 | Outils, Outils à dénuder |
| GTIN (EAN) | 4032248608133 | |
| Qté. | 1 ST | |
| Type | AM 25 | Version |
| Référence | 9001540000 | Outils, Outils à dénuder |
| GTIN (EAN) | 4008190138271 | |
| Qté. | 1 ST | |

Tournevis droit



Tournevis pour vis tête fendue avec lame ronde, SD DIN 5265, ISO 2380/2, empreinte selon DIN 5264, ISO 2380/1, pointe chrome top, poignée SoftFinish

Informations générales de commande

| | | |
|------------|----------------------------|--|
| Type | SDS 0.6X3.5X100 | Version |
| Référence | 2749340000 | Tournevis, Largeur de la lame (B): 3.5 mm, longueur de la lame: 100 mm, Epaisseur de la lame (A): 0.6 mm |
| GTIN (EAN) | 4050118895568 | |
| Qté. | 1 ST | |
| Type | SDS 0.5X3.0X80 | Version |
| Référence | 2749330000 | Tournevis, Largeur de la lame (B): 3 mm, longueur de la lame: 80 mm, Epaisseur de la lame (A): 0.5 mm |
| GTIN (EAN) | 4050118895551 | |
| Qté. | 1 ST | |

FP BOX FUSE DC

Weidmüller Interface GmbH & Co. KG
 Klingenbergstraße 26
 D-32758 Detmold
 Germany

www.weidmueller.com

Accessoires

Version IP68



En plus de la vaste gamme de boîtiers, Weidmüller propose une variété de presse-étoupes pour un large éventail d'applications. Les presse-étoupes en laiton, plastique et acier inoxydable répondent aux classes de protection IP les plus diverses pour convenir à tout boîtier industriel. En fonction de la série de presse-étoupes et de l'application, les presse-étoupes sont homologués et testés selon VDE, UL, UR, cULus, DNV GL ou EN 45545.

Informations générales de commande

| | | | |
|------------|----------------------------|--|--|
| Type | VG M20 - K 68 | Version | |
| Référence | 2811470000 | VG K (presse-étoupe plastique standard), Raccord à vis, droit, M 20, | |
| GTIN (EAN) | 4064675292227 | 10 mm, OD min. 10 - OD max. 14 mm, IP54, IP66, IP67, IP68 - 5 bars | |
| Qté. | 50 ST | (30 min.), Polyamide 6 | |

DMS PRO



Les tournevis dynamométrique Weidmüller ont une forme ergonomique et se prêtent bien de ce fait à une utilisation d'une seule main. Ils permettent de travailler sans fatigue dans toutes les directions de montage. Vous disposez en plus d'une limitation automatique du couple et d'une grande précision de reproductibilité.

Informations générales de commande

| | | | |
|------------|----------------------------|---------------|--|
| Type | DMS PRO | Version | |
| Référence | 1479120000 | Mounting tool | |
| GTIN (EAN) | 4050118287011 | | |
| Qté. | 1 ST | | |

FP BOX FUSE DC

Weidmüller Interface GmbH & Co. KG

Klingenbergstraße 26

D-32758 Detmold

Germany

Accessoires

www.weidmueller.com

Embouts E6,3 - Torx®



Les embouts Weidmüller sont des embouts standard, dont la qualité, la diversité de la gamme et les performances sont impressionnantes. Weidmüller garantit grâce à un process de durcissement piloté par ordinateur une qualité de production constante. La haute qualité du matériau de sortie permet d'atteindre des valeurs de couple qui vont bien au-delà de ce que prescrivent les normes DIN concernées :

- DIN 5261 pour embouts PH/PZ,
- DIN 5263 pour embouts pour vis à tête fendue,
- Norme Camcar pour embouts TORX. Ceci implique une durée de vie importante à des couples élevés et, de ce fait, des conditions idéales pour les travaux standard. Avantages du produit :
- Adapté pour tous les types de vis. Grâce à leur dureté de 59-61 HRC aussi bien adapté pour un fonctionnement manuel qu'automatique.
- Bonne tenue à l'usure d'où durée de vie élevée.
- Adaptation idéale aux vis DIN pour usure minimum et transmission optimale du couple.
- Fabrication et production sur la base de critères de qualité professionnelle élevée et constante selon les normes ISO en vigueur.

Informations générales de commande

| | | | |
|------------|----------------------------|---------------------|--|
| Type | BIT E6,3 T20 X 70 | Version | |
| Référence | 2749010000 | Insert de tournevis | |
| GTIN (EAN) | 4050118895308 | | |
| Qté. | 5 ST | | |