

RCM570125**Weidmüller Interface GmbH & Co. KG**

Klingenbergstraße 26

D-32758 Detmold

Germany

www.weidmueller.com

Illustration du produit

Figure similaire

Informations générales de commande

Version	RIDERSERIES RCM, Relais, Nombre des contacts: 4, Inverseur avec bouton de test AgNi, Tension nominale: 125 V DC, Courant permanent: 6 A, Raccordement enfichable, Levier de forçage disponible: Oui
Référence	7940007736
Type	RCM570125
GTIN (EAN)	9004839079863
Qté.	10 Pièce
Statut de livraison	Cet article ne sera plus disponible à l'avenir.
Disponible jusqu'à	2026-06-30T00:00:00+02:00

RCM570125

Weidmüller Interface GmbH & Co. KG
 Klingenbergstraße 26
 D-32758 Detmold
 Germany

www.weidmueller.com

Caractéristiques techniques

Agréments

Agréments



ROHS	Conforme
UL File Number Search	Site Web UL
Certificat N° (cURus)	E522350

Dimensions et poids

Profondeur	29 mm	Profondeur (pouces)	1.1417 inch
Hauteur	28 mm	Hauteur (pouces)	1.1024 inch
Largeur	22.5 mm	Largeur (pouces)	0.8858 inch
Poids net	26.22 g		

Températures

Température de stockage	-40 °C...85 °C	Température ambiante	-40 °C...70 °C
Température de fonctionnement		Humidité	40 °C/93 % d'humidité rel., pas de condensation

Conformité environnementale du produit

Statut de conformité RoHS	Conforme sans exemption
REACH SVHC	Pas de SVHC au-dessus de 0,1 % en poids

Classifications

ETIM 8.0	EC001437	ETIM 9.0	EC001437
ETIM 10.0	EC001437	ECLASS 14.0	27-37-16-01
ECLASS 15.0	27-37-16-01		

Données de mesure UL

Certificat N° (cURus)	E522350
-----------------------	---------

Côté commande

Tension nominale	125 V DC	Courant nominal AC	6.1 mA
Puissance nominale	750 mW	Indicateur d'état	Non

Côté charge

Tension de commutation nominale	240 V AC	Courant permanent	6 A
Fréquence de commutation max. à charge nominale	0.1 Hz	Courant à la mise sous tension	12 A / 20 ms
Puissance de commutation AC (résistif), max.	1500 VA	Puissance de commutation DC (résistif), max.	144 W @ 24 V
Retard à la mise s. tension	≤ 15 ms	Retard à la coupure	≤ 10 ms
Type de contact	4 CO contact with test button (AgNi)	Durée de vie mécanique	Bobine DC 30 x 106 manœuvres
Puissance min. de commutation	1 mA @ 24 V, 10 mA @ 12 V, 100 mA @ 5 V		

RCM570125

Weidmüller Interface GmbH & Co. KG

Klingenbergstraße 26

D-32758 Detmold

Germany

www.weidmueller.com

Caractéristiques techniques

Caractéristiques générales

Levier de forçage disponible	Oui	Version du levier de forçage	verrouillable
Indicateur de position du commutateur mécanique	Oui	Couleur	transparent
Classe d'inflammabilité selon UL 94	V-2		

Coordination de l'isolation

Tension nominale	250 V	Degré de pollution	2
Catégorie de surtension	III	Groupe de matériaux isolants	IIIa
Ligne de fuite et distance d'isolement entrée - sortie	≥ 4 mm	Rigidité diélectrique, Entrée/Sortie	2,5 kVeff / 1 min.
Rigidité diélectrique des contacts voisins	2 kVeff / 1 min	Rigidité diélectrique des contacts ouverts	1,2 kVeff / 1 min.
Tension de tenue au choc	5 kV (1,2/50 µs)	Degré de protection	IP20

Informations supplémentaires sur les agréments / standards

Normes	IEC 61810-1	Certificat N° (CSA)	249409-2426937
Certificat N° (VDE)	40011762	Certificat N° (cURus)	E522350

Caractéristiques de raccordement

Technique de raccordement de conducteurs	Raccordement enfichable
--	-------------------------

Dessins

Schéma



Vue des broches par dessous

Graph



Courbe de charge limite DC

Graph



Plage de tension de fonctionnement DC

Graph



Durée de vie électrique

Graph

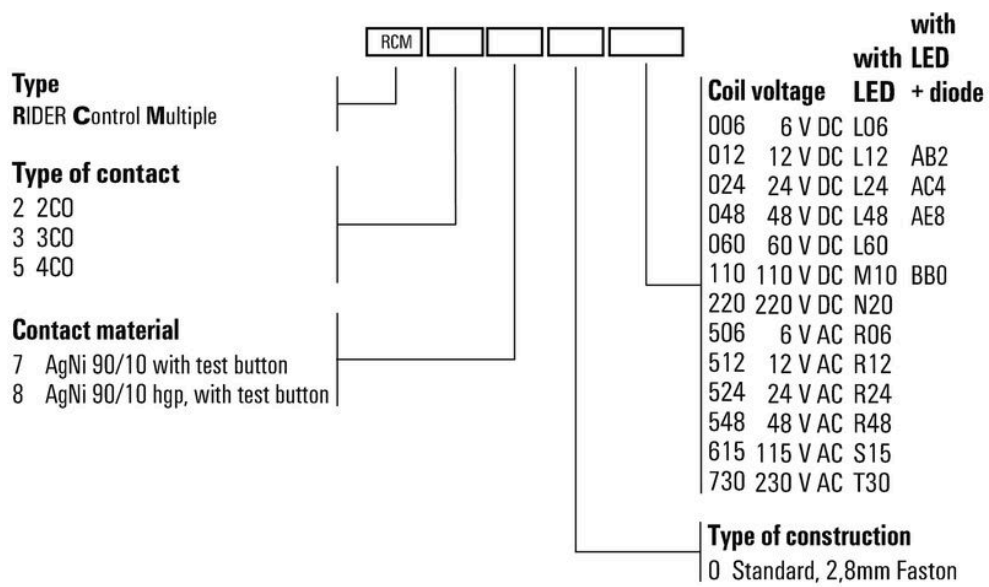


Courbe de dérating

Dimensional drawing



Miscellaneous



Clé de codage des modèles

RCM570125

Weidmüller Interface GmbH & Co. KG
 Klingenbergstraße 26
 D-32758 Detmold
 Germany

Accessoires

www.weidmueller.com

Prises femelles



- prises de relais pour les relais RIDERSERIES RCM
- 2, 3 et 4 contacts inverseurs
 - Raccordement vissé et PUSH IN
 - Hauteurs standard et basse

Informations générales de commande

Type	SCM-I 4CO	Version
Référence	8869420000	RIDERSERIES RCM, Socle relais, Nombre des contacts: 4, Inverseur,
GTIN (EAN)	4032248614271	Courant permanent: 6 A, Raccordement vissé
Qté.	10 ST	
Type	SCM-I 4CO N	Version
Référence	8869390000	RIDERSERIES RCM, Socle relais, Nombre des contacts: 4, Inverseur,
GTIN (EAN)	4032248614257	Courant permanent: 6 A, Raccordement vissé
Qté.	10 ST	
Type	SCM-I 4CO P	Version
Référence	8869430000	RIDERSERIES RCM, Socle relais, Nombre des contacts: 4, Inverseur,
GTIN (EAN)	4032248614288	Courant permanent: 6 A, PUSH IN
Qté.	10 ST	

Connexion transversale pour prise avec raccordement PUSH IN



Connexion transversale pour les prises de la RCM RIDERSERIES

Informations générales de commande

Type	SCM-I QV P	Version
Référence	8870850000	RIDERSERIES RCM, Connexion transversale
GTIN (EAN)	4032248631698	
Qté.	10 ST	

RCM570125

Weidmüller Interface GmbH & Co. KG
Klingenbergstraße 26
D-32758 Detmold
Germany

www.weidmueller.com

Accessoires

Connexion transversale pour connecteur femelle avec raccordement à vis

Connexion transversale pour les prises DRM de la série D.



Informations générales de commande

Type	SCM-I QV S	Version	
Référence	1132080000	RIDERSERIES RCM, Connexion transversale	
GTIN (EAN)	4032248912193		
Qté.	10 ST		

Module de protection



Modules de protection enfichables pour les embases relais RIDERSERIES RCI / RCM, avec fonctions de protection en option.

- En option avec diode de roue libre, varistance de protection, résistance de charge ou filtre RC

Informations générales de commande

Type	RIM-I 1 6/230V	Version	
Référence	8869580000	RIDERSERIES, Diode de roue libre, Tension nominale: 6...230 V DC,	
GTIN (EAN)	4032248614523	Raccordement enfichable	
Qté.	10 ST		
Type	RIM-I 1 R 110/230V	Version	
Référence	8870830000	RIDERSERIES, Charge, Tension nominale: 110...230 V UC,	
GTIN (EAN)	4032248631674	Raccordement enfichable	
Qté.	10 ST		

LED / diode de roue libre



Modules de protection enfichables pour les embases relais RIDERSERIES RCI / RCM, avec fonctions de protection en option.

- En option avec LED verte ou rouge
- Avec diode de roue libre
- Pour tension d'alimentation DC

RCM570125

Weidmüller Interface GmbH & Co. KG
 Klingenbergstraße 26
 D-32758 Detmold
 Germany

www.weidmueller.com

Accessoires

Informations générales de commande

Type	RIM-I 2 110/230VDC	Version
Référence	8869690000	RIDERSERIES, Module LED avec diode de roue libre, Tension nominale: 110...230 V DC, Raccordement enfichable
GTIN (EAN)	4032248614622	
Qté.	10 ST	
Type	RIM-I 2 110/230VDC GN	Version
Référence	8869700000	RIDERSERIES, Module LED avec diode de roue libre, Tension nominale: 110...230 V DC, Raccordement enfichable
GTIN (EAN)	4032248614639	
Qté.	10 ST	

LED



Modules de protection enfichables pour les embases relais RIDERSERIES RCI / RCM, avec fonctions de protection en option.

- En option avec LED verte ou rouge
- Pour tension d'alimentation UC

Informations générales de commande

Type	RIM-I 3 110/230VUC	Version
Référence	8869650000	RIDERSERIES, Module LED, Tension nominale: 110...230 V UC, Raccordement enfichable
GTIN (EAN)	4032248614592	
Qté.	10 ST	
Type	RIM-I 3 110/230VUC GN	Version
Référence	8869660000	RIDERSERIES, Module LED, Tension nominale: 110...230 V UC, Raccordement enfichable
GTIN (EAN)	4032248614721	
Qté.	10 ST	

Étriers de maintien



Étrier de maintien pour les relais de la série RIDERSERIES RCM

- Étrier de maintien en métal et en plastique

Informations générales de commande

Type	SCM-I CLIP M	Version
Référence	8869450000	RIDERSERIES RCM, Clip de maintien
GTIN (EAN)	4032248614301	
Qté.	10 ST	
Type	SCM-I CLIP P	Version
Référence	8869440000	RIDERSERIES RCM, Clip de maintien
GTIN (EAN)	4032248614295	
Qté.	10 ST	

RCM570125

Weidmüller Interface GmbH & Co. KG

Klingenbergstraße 26

D-32758 Detmold

Germany

www.weidmueller.com

Accessoires

Type	SCM-I CLIP N	Version	
Référence	8875620000	RIDERSERIES RCM, Clip de maintien	
GTIN (EAN)	4032248608577		
Qté.	10 ST		

ESG 6/15



Longue durée de vie garantie : ESG

Les étiquettes multicolores et multi format disposent d'une couche d'adhésif puissant pour garantir le meilleur maintien possible sur la surface support. Le polyester laminé double résulte en un matériau de base très fin mais extrêmement résistant à la déchirure.

Vos avantages avec MultiMark

- Polyester laminé double
- Peut être utilisé avec les équipements de nombreux fabricants
- Repérage d'équipements & appareillages de design habituel

Informations générales de commande

Type	ESG 6/15 MM WS	Version	
Référence	2619940000	ESG, Repérage d'équipements et appareillages, 6 x 15 mm,	
GTIN (EAN)	4050118626148	blanc	
Qté.	3000 ST		

ESG 6/17



Longue durée de vie garantie : ESG

Les étiquettes multicolores et multi format disposent d'une couche d'adhésif puissant pour garantir le meilleur maintien possible sur la surface support. Le polyester laminé double résulte en un matériau de base très fin mais extrêmement résistant à la déchirure.

Vos avantages avec MultiMark

- Polyester laminé double
- Peut être utilisé avec les équipements de nombreux fabricants
- Repérage d'équipements & appareillages de design habituel

Informations générales de commande

Type	ESG 6/17 MM WS	Version	
Référence	2005100000	ESG, Repérage d'équipements et appareillages, 6 x 17 mm,	
GTIN (EAN)	4050118390728	blanc	
Qté.	3000 ST		

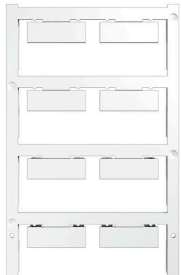
RCM570125

Weidmüller Interface GmbH & Co. KG
Klingenbergstraße 26
D-32758 Detmold
Germany

Accessoires

www.weidmueller.com

Vierge



ESG est le repère éprouvé au format MultiCard destiné à de nombreux appareils connus. Il en résulte un repérage de haute qualité avec un excellent contraste.

Différents types sont disponibles pour les appareils de fabricants tels que Siemens, ABB, Beckhoff, etc.

Les avantages en un coup d'œil :

- Étiquettes pour utilisation universelle ; encliquetables ou autocollantes selon le type
- Pour les appareils installés en série, tels que par ex. les disjoncteurs automatiques, nous proposons des repérages ESG à encliqueter sur un support de plaquettes.
- Impression individuelle en qualité laser suivant les spécifications

Pour impression personnalisée : Veuillez nous envoyer un fichier dans le format de notre logiciel de repérage M-Print PRO ou M-Print PRO Online (sans installation) pour vos spécifications de repérage.

Informations générales de commande

Type	ESG 9/26 SCM-H MC NE WS	Version
Référence	2558330000	ESG, Repérage d'équipements et appareillages x 26 mm, PA
GTIN (EAN)	4050118569049	66, Couleur: blanc, Enfichable
Qté.	80 ST	

RCM570125

Weidmüller Interface GmbH & Co. KG
 Klingenbergstraße 26
 D-32758 Detmold
 Germany

www.weidmueller.com

Pièces opposées

Prises femelles



prises de relais pour les relais RIDERSERIES RCM

- 2, 3 et 4 contacts inverseurs
- Raccordement vissé et PUSH IN
- Hauteurs standard et basse

Informations générales de commande

Type	SCM-I 4CO	Version
Référence	8869420000	RIDERSERIES RCM, Socle relais, Nombre des contacts: 4, Inverseur,
GTIN (EAN)	4032248614271	Courant permanent: 6 A, Raccordement vissé
Qté.	10 ST	
Type	SCM-I 4CO N	Version
Référence	8869390000	RIDERSERIES RCM, Socle relais, Nombre des contacts: 4, Inverseur,
GTIN (EAN)	4032248614257	Courant permanent: 6 A, Raccordement vissé
Qté.	10 ST	
Type	SCM-I 4CO P	Version
Référence	8869430000	RIDERSERIES RCM, Socle relais, Nombre des contacts: 4, Inverseur,
GTIN (EAN)	4032248614288	Courant permanent: 6 A, PUSH IN
Qté.	10 ST	