

SCM/SDI P CC

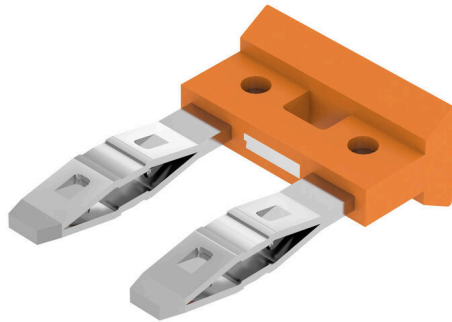
Weidmüller Interface GmbH & Co. KG

Klingenbergstraße 26

D-32758 Detmold

Germany

www.weidmueller.com



Connexion transversale pour les prises DRM de la série D.

Informations générales de commande

Version	D-SERIES, Connexion transversale
Référence	7760056366
Type	SCM/SDI P CC
GTIN (EAN)	6944169773327
Qté.	10 Pièce

SCM/SDI P CC

Weidmüller Interface GmbH & Co. KG

Klingenbergstraße 26

D-32758 Detmold

Germany

www.weidmueller.com

Caractéristiques techniques

Agréments

ROHS Conforme

Dimensions et poids

Profondeur	18.2 mm	Profondeur (pouces)	0.7165 inch
Hauteur	5.7 mm	Hauteur (pouces)	0.2244 inch
Largeur	12.1 mm	Largeur (pouces)	0.4764 inch
Poids net	1 g		

Températures

Température de stockage Température de fonctionnement

Conformité environnementale du produit

Statut de conformité RoHS Conforme sans exemption
 REACH SVHC Pas de SVHC au-dessus de 0,1 % en poids

Caractéristiques de la connexion transversale

Tension nominale	250 V	Courant nominal	2 A
Isolation	Oui	Protection au toucher	Oui
Couleur	Orange	Nombre des blocs de jonction pontés	2
Nombre de pôles	2	Pas en mm (P)	8.00 mm
Type de montage	enfiché	Version	pour prises femelles série D avec raccordement PUSH IN

Classifications

ETIM 8.0	EC002586	ETIM 9.0	EC002586
ETIM 10.0	EC002586	ECLASS 14.0	27-37-16-92
ECLASS 15.0	27-37-16-92		

Caractéristiques générales

Version pour prises femelles série D avec raccordement PUSH IN
 Couleur Orange

Coordination de l'isolation

Tension nominale 250 V

Caractéristiques de raccordement

Pas en mm (P) 8.00 mm

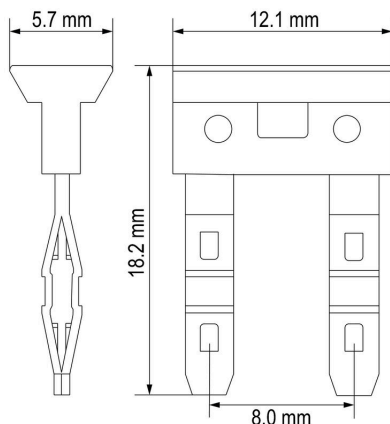
SCM/SDI P CC

Weidmüller Interface GmbH & Co. KG
 Klingenbergstraße 26
 D-32758 Detmold
 Germany

www.weidmueller.com

Dessins

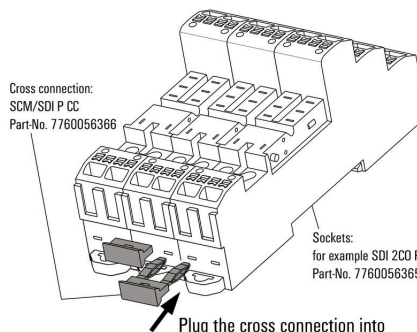
Dimensional drawing



Exemple d'utilisation

How to install cross connection

to cross connect A2 contacts of SDI... PUSH IN sockets



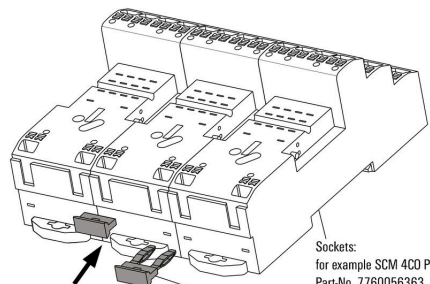
Plug the cross connection into the provided connection points

Comment installer la connexion transversalesur les contacts A2 (connexion transversale) du SDI... Prises PUSH IN

Exemple d'utilisation

How to install cross connection

to cross connect A2 contacts of SCM... PUSH IN sockets



Plug the cross connection into the provided connection points

Cross connection:
 SCM/SDI P CC
 Part-No. 7760056366

Sockets:
 for example SCM 4CO P
 Part-No. 7760056363

Comment installer la connexion transversalesur les contacts A2 (connexion transversale) du SCM... Prises PUSH IN

Exemple d'utilisation

Cross connection

between SDI... and SCM... PUSH IN sockets is possible

