

SDI 2CO

Weidmüller Interface GmbH & Co. KG

Klingenbergstraße 26

D-32758 Detmold

Germany

www.weidmueller.com

Illustration du produit



Embases relais pour relais DRI de la série D

- 1 et 2 contacts inverseurs
- Raccordement vissé et PUSH IN
- Hauteurs standard et basse

Informations générales de commande

| | |
|------------|---|
| Version | D-SERIES DRI, Socle relais, Nombre des contacts: 2, Inverseur, Courant permanent: 8 A, Raccordement vissé |
| Référence | 7760056351 |
| Type | SDI 2CO |
| GTIN (EAN) | 6944169739989 |
| Qté. | 10 Pièce |

SDI 2CO

Weidmüller Interface GmbH & Co. KG

Klingenbergstraße 26

D-32758 Detmold

Germany

www.weidmueller.com

Caractéristiques techniques

Agréments

Agréments



| | |
|-----------------------|-----------------------------|
| ROHS | Conforme |
| UL File Number Search | Site Web UL |
| Certificat N° (cURus) | E355547 |

Dimensions et poids

| | | | |
|------------|---------|---------------------|-------------|
| Profondeur | 61 mm | Profondeur (pouces) | 2.4016 inch |
| Hauteur | 80.2 mm | Hauteur (pouces) | 3.1575 inch |
| Largeur | 15.8 mm | Largeur (pouces) | 0.622 inch |
| Poids net | 42.4 g | | |

Températures

| | | | |
|-------------------------------|----------------|----------------------|--|
| Température de stockage | -40 °C...85 °C | Température ambiante | -40 °C...70 °C |
| Température de fonctionnement | | Humidité | 35...85 % humidité rel., sans condensation |

Conformité environnementale du produit

| | |
|---------------------------|---|
| Statut de conformité RoHS | Conforme sans exemption |
| REACH SVHC | Pas de SVHC au-dessus de 0,1 % en poids |

Classifications

| | | | |
|-------------|-------------|-------------|-------------|
| ETIM 8.0 | EC001456 | ETIM 9.0 | EC001456 |
| ETIM 10.0 | EC001456 | ECLASS 14.0 | 27-37-16-03 |
| ECLASS 15.0 | 27-37-16-03 | | |

Données de mesure UL

| | |
|-----------------------|---------|
| Certificat N° (cURus) | E355547 |
|-----------------------|---------|

Côté charge

| | | | |
|---------------------------------|----------|-------------------|--------------|
| Tension de commutation nominale | 300 V AC | Courant permanent | 8 A |
| Tension de commutation AC, max. | 300 V | Type de contact | 2 CO contact |

Caractéristiques générales

| | | |
|---|--------------------------------|------------------|
| Barrette de liaison équipée | TS 35 | |
| Couleur | noir | |
| Composant de classe d'inflammabilité UL94 | Composante . | Boîtier |
| | Classe d'inflammabilité UL94 . | V-2 |
| | Composante . | Pied de montage |
| | Classe d'inflammabilité UL94 . | HB |
| | Composante . | Clip de maintien |
| | Classe d'inflammabilité UL94 . | HB |

SDI 2CO

Weidmüller Interface GmbH & Co. KG

Klingenbergstraße 26

D-32758 Detmold

Germany

www.weidmueller.com

Caractéristiques techniques

Coordination de l'isolation

| | | | |
|--|--------------------|---|-------------------------|
| Tension nominale | 250 V | Degré de pollution | 2 |
| Catégorie de surtension | III | Groupe de matériaux isolants | IIIb |
| Lignes d'air et de fuite côté commande - ≥ 3 mm côté charge | | Rigidité de tension côté commande - côté charge | 4 kVeff / 1 min. |
| Rigidité diélectrique des contacts voisins | 2,5 KVeff / 1 min. | Tension de tenue au choc | 4,8 kV (1,2/50 μ s) |
| Degré de protection | IP20 | | |

Informations supplémentaires sur les agréments / standards

| | |
|-----------------------|---------|
| Certificat N° (cURus) | E355547 |
|-----------------------|---------|

Caractéristiques de raccordement

| | | | |
|---|---------------------|---|----------------------|
| Technique de raccordement de conducteurs | Raccordement vissé | Longueur de dénudage, raccordement nominal | 8 mm |
| Couple de serrage, min. | 0.5 Nm | Couple de serrage, max. | 0.8 Nm |
| Sections de raccordement, raccordement nominal | 1.5 mm ² | Plage de serrage, min. | 0.25 mm ² |
| Plage de serrage, max. | 4 mm ² | Section de raccordement du conducteur, min. | 0.25 mm ² |
| Section de raccordement du conducteur, max. | 4 mm ² | Section de raccordement du conducteur, min. | 0.25 mm ² |
| Section de raccordement du conducteur, souple, max. | 4 mm ² | Section de raccordement du conducteur, souple avec embout DIN 46228/4, min. | 0.25 mm ² |
| Section de raccordement du conducteur, souple avec embout DIN 46228/4, max. | 4 mm ² | Section de raccordement du conducteur, souple, embout (DIN 46228-1), min. | 0.25 mm ² |
| Section de raccordement du conducteur, souple, embout (DIN 46228-1), max. | 4 mm ² | Dimension de la lame | Taille PH1 |

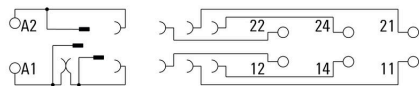
SDI 2CO

Weidmüller Interface GmbH & Co. KG
 Klingenbergstraße 26
 D-32758 Detmold
 Germany

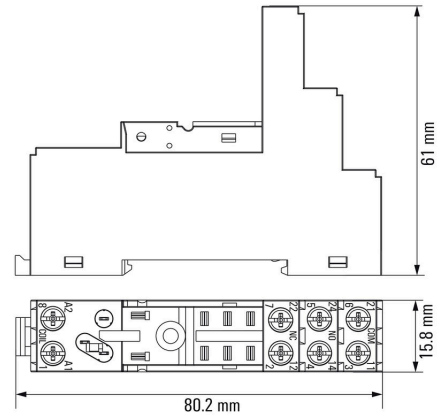
www.weidmueller.com

Dessins

Schéma



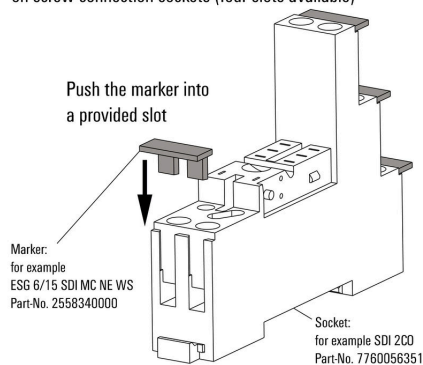
Dimensional drawing



Exemple d'utilisation

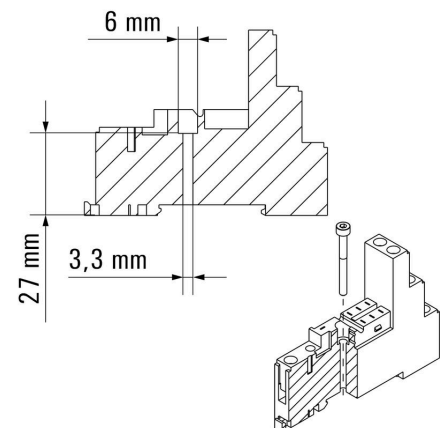
How to install marker

on screw connection sockets (four slots available)



Comment installer un repérag sur les raccordements femelles vissés (quatre emplacements disponibles)

Dimensional drawing



SDI 2CO

Weidmüller Interface GmbH & Co. KG
 Klingenbergstraße 26
 D-32758 Detmold
 Germany

www.weidmueller.com

Accessoires

Modules de protection



Modules de protection enfichables pour les embases relais de la série D, avec des fonctions de protection optionnelles.

- Avec diode de roue libre ou filtre RC

Informations générales de commande

| | | | |
|------------|----------------------------|---|--|
| Type | RIM 1 6/230VDC | Version | |
| Référence | 7760056169 | D-SERIES, Diode de roue libre, Tension nominale: 6...230 V, | |
| GTIN (EAN) | 4032248967728 | Raccordement enfichable | |
| Qté. | 10 ST | | |

LED / diode de roue libre



Modules de protection enfichables pour les embases relais de la série D, avec des fonctions de protection optionnelles.

- Avec LED verte et diode de roue libre

Informations générales de commande

| | | | |
|------------|----------------------------|--|--|
| Type | RIM 2 6/24VDC | Version | |
| Référence | 7760056015 | D-SERIES, Module LED avec diode de roue libre, Tension nominale: | |
| GTIN (EAN) | 4032248878116 | 6...24 V DC, Raccordement enfichable | |
| Qté. | 10 ST | | |
| Type | RIM 2 24/60VDC | Version | |
| Référence | 7760056016 | D-SERIES, Module LED avec diode de roue libre, Tension nominale: | |
| GTIN (EAN) | 4032248878123 | 24...60 V DC, Raccordement enfichable | |
| Qté. | 10 ST | | |
| Type | RIM 2 110/230VDC | Version | |
| Référence | 7760056017 | D-SERIES, Module LED avec diode de roue libre, Tension nominale: | |
| GTIN (EAN) | 4032248896615 | 110...230 V DC, Raccordement enfichable | |
| Qté. | 10 ST | | |

SDI 2CO

Weidmüller Interface GmbH & Co. KG

Klingenbergstraße 26

D-32758 Detmold

Germany

Accessoires

www.weidmueller.com

LED



Modules de protection enfichables pour les embases relais de la série D, avec des fonctions de protection optionnelles.

- Avec LED verte

Informations générales de commande

| | | |
|------------|----------------------------|---|
| Type | RIM 3 6/24VUC | Version |
| Référence | 7940018457 | D-SERIES, Module LED, Tension nominale: 6...24 V UC, Raccordement |
| GTIN (EAN) | 4032248878192 | enfichable |
| Qté. | 10 ST | |
| Type | RIM 3 24/60VUC | Version |
| Référence | 7760056018 | D-SERIES, Module LED, Tension nominale: 24...60 V UC, |
| GTIN (EAN) | 4032248878130 | Raccordement enfichable |
| Qté. | 10 ST | |
| Type | RIM 3 110/230VUC | Version |
| Référence | 7940018455 | D-SERIES, Module LED, Tension nominale: 110...230 V UC, |
| GTIN (EAN) | 4032248878185 | Raccordement enfichable |
| Qté. | 10 ST | |

Modules de protection



Modules de protection enfichables pour les embases relais de la série D, avec des fonctions de protection optionnelles.

- Avec diode de roue libre ou filtre RC

Informations générales de commande

| | | |
|------------|----------------------------|--|
| Type | RIM 3 110/230VAC | Version |
| Référence | 7760056014 | D-SERIES, Filtre RC, Tension nominale: 110...230 V AC, |
| GTIN (EAN) | 4032248878109 | Raccordement enfichable |
| Qté. | 10 ST | |
| Type | RIM 3 110/230VAC LED | Version |
| Référence | 7760056045 | D-SERIES, Filtre RC, Tension nominale: 110...230 V AC, |
| GTIN (EAN) | 4032248878147 | Raccordement enfichable |
| Qté. | 10 ST | |

SDI 2CO

Weidmüller Interface GmbH & Co. KG

Klingenbergstraße 26

D-32758 Detmold

Germany

www.weidmueller.com

Accessoires

Étriers de maintien



Étrier de maintien pour les relais DRI de la série D

- Étrier de maintien en métal et en plastique

Informations générales de commande

| | | |
|------------|----------------------------|--------------------------------|
| Type | SDI CLIP | Version |
| Référence | 7760056352 | D-SERIES DRI, Clip de maintien |
| GTIN (EAN) | 6944 169739996 | |
| Qté. | 10 ST | |
| Type | SDI CLIP P | Version |
| Référence | 7760056389 | D-SERIES DRI, Clip de maintien |
| GTIN (EAN) | 6944 169787539 | |
| Qté. | 10 ST | |
| Type | SDI CLIP LM | Version |
| Référence | 7760056368 | D-SERIES DRI, Clip de maintien |
| GTIN (EAN) | 6944 169773341 | |
| Qté. | 10 ST | |
| Type | SDI CLIP HM | Version |
| Référence | 7760056390 | D-SERIES DRI, Clip de maintien |
| GTIN (EAN) | 6944 169787898 | |
| Qté. | 10 ST | |

Tournevis cruciforme, type Phillips



Tournevis cruciforme isolé VDE, type Phillips, SDIK PH DIN 7438, ISO 8764/2-PH, emmanchement selon ISO 8764-PH, poignée SoftFinishf

Informations générales de commande

| | | |
|------------|----------------------------|--|
| Type | SDIK PH1 X 80 | Version |
| Référence | 2749890000 | Tournevis, Largeur de la lame (B): 1 mm, 80 mm, Epaisseur de la lame |
| GTIN (EAN) | 4050118897098 | (A): 1 |
| Qté. | 1 ST | |

SDI 2CO

Weidmüller Interface GmbH & Co. KG

Klingenbergstraße 26

D-32758 Detmold

Germany

www.weidmueller.com

Accessoires

Tournevis cruciformes, type Phillips



Tournevis isolés VDE Weidmüller SoftFinish electric pour intervention sur pièces sous tension jusqu'à 1000 V AC et 1500 V DC, DIN EN 60900, IEC 900. Sécurité contrôlée "GS", testée unitairement. Lame en alliage chrome-vanadium-molybdène-acier de haute qualité, entièrement durcie, brunie.

Informations générales de commande

| | | | |
|------------|----------------------------|--|--|
| Type | SDIK SLIM PH1 X 80 | Version | |
| Référence | 2749650000 | Tournevis, Largeur de la lame (B): 1 mm, 80 mm, Epaisseur de la lame | |
| GTIN (EAN) | 4050118896398 | (A): 1 | |
| Qté. | 1 ST | | |

Tournevis cruciforme, type Phillips



Tournevis cruciforme, type Phillips, SDK PH DIN 5262, ISO 8764/2-PH, emmanchement selon ISO 8764-PH, pointe Chrom Top, poignée SoftFinish

Informations générales de commande

| | | | |
|------------|----------------------------|---|--|
| Type | SDK PH1 X 80 | Version | |
| Référence | 2749410000 | Tournevis, Largeur de la lame (B): 4.5 mm, 80 mm, Epaisseur de la | |
| GTIN (EAN) | 4050118895636 | lame (A): 1 | |
| Qté. | 1 ST | | |

Connexion transversale pour connecteur femelle avec raccordement à vis

Connexion transversale pour les prises DRI de la série D.



Informations générales de commande

| | | | |
|------------|----------------------------|---|--|
| Type | SRC-I QV S | Version | |
| Référence | 1132070000 | RIDERSERIES RCI, Connexion transversale | |
| GTIN (EAN) | 4032248912087 | | |
| Qté. | 10 ST | | |

SDI 2CO

Weidmüller Interface GmbH & Co. KG

Klingenbergstraße 26

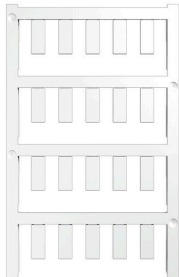
D-32758 Detmold

Germany

www.weidmueller.com

Accessoires

Vierge



ESG est le repère éprouvé au format MultiCard destiné à de nombreux appareils connus. Il en résulte un repérage de haute qualité avec un excellent contraste.

Différents types sont disponibles pour les appareils de fabricants tels que Siemens, ABB, Beckhoff, etc.

Les avantages en un coup d'œil :

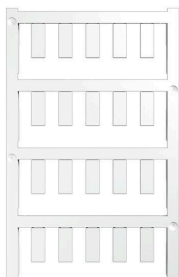
- Étiquettes pour utilisation universelle ; encliquetables ou autocollantes selon le type
- Pour les appareils installés en série, tels que par ex. les disjoncteurs automatiques, nous proposons des repérages ESG à encliqueter sur un support de plaquettes.
- Impression individuelle en qualité laser suivant les spécifications

Pour impression personnalisée : Veuillez nous envoyer un fichier dans le format de notre logiciel de repérage M-Print PRO ou M-Print PRO Online (sans installation) pour vos spécifications de repérage.

Informations générales de commande

| | | |
|------------|----------------------------|--|
| Type | ESG 6/15 SDI MC NE WS | Version |
| Référence | 2558340000 | ESG, Repérage d'équipements et appareillages x 15 mm, PA |
| GTIN (EAN) | 4050118569056 | 66, Couleur: blanc, Enfichable |
| Qté. | 200 ST | |

Impression spéciale



ESG est le repère éprouvé au format MultiCard destiné à de nombreux appareils connus. Il en résulte un repérage de haute qualité avec un excellent contraste.

Différents types sont disponibles pour les appareils de fabricants tels que Siemens, ABB, Beckhoff, etc.

Les avantages en un coup d'œil :

- Étiquettes pour utilisation universelle ; encliquetables ou autocollantes selon le type
- Pour les appareils installés en série, tels que par ex. les disjoncteurs automatiques, nous proposons des repérages ESG à encliqueter sur un support de plaquettes.
- Impression individuelle en qualité laser suivant les spécifications

Pour impression personnalisée : Veuillez nous envoyer un fichier dans le format de notre logiciel de repérage M-Print PRO ou M-Print PRO Online (sans installation) pour vos spécifications de repérage.

Informations générales de commande

| | | |
|------------|----------------------------|--|
| Type | ESG 6/15 SDI MC SDR | Version |
| Référence | 2558310000 | ESG, Repérage d'équipements et appareillages x 15 mm, PA |
| GTIN (EAN) | 4050118569025 | 66, Couleur: selon demande du client, Enfichable |
| Qté. | 40 ST | |

SDI 2CO

Weidmüller Interface GmbH & Co. KG
Klingenbergstraße 26
D-32758 Detmold
Germany

Accessoires

www.weidmueller.com

ESG 6/15



Longue durée de vie garantie : ESG

Les étiquettes multicolores et multi format disposent d'une couche d'adhésif puissant pour garantir le meilleur maintien possible sur la surface support. Le polyester laminé double résulte en un matériau de base très fin mais extrêmement résistant à la déchirure.

Vos avantages avec MultiMark

- Polyester laminé double
- Peut être utilisé avec les équipements de nombreux fabricants
- Repérage d'équipements & appareillages de design habituel

Informations générales de commande

| | | | |
|------------|----------------------------|--|--|
| Type | ESG 6/15 MM WS | Version | |
| Référence | 2619940000 | ESG, Repérage d'équipements et appareillages, 6 x 15 mm, | |
| GTIN (EAN) | 4050118626148 | blanc | |
| Qté. | 3000 ST | | |