

SDI 2CO F ECO**Weidmüller Interface GmbH & Co. KG**

Klingenbergstraße 26

D-32758 Detmold

Germany

www.weidmueller.com

Illustration du produit

Embases relais pour relais DRI de la série D

- 1 et 2 contacts inverseurs
- Raccordement vissé et PUSH IN
- Hauteurs standard et basse

Informations générales de commande

Version	D-SERIES DRI, Socle relais, Nombre des contacts: 2, Inverseur, Courant permanent: 8 A, Raccordement vissé
Référence	7760056349
Type	SDI 2CO F ECO
GTIN (EAN)	6944169739965
Qté.	10 Pièce

SDI 2CO F ECO

Weidmüller Interface GmbH & Co. KG
Klingenbergstraße 26
D-32758 Detmold
Germany

www.weidmueller.com

Caractéristiques techniques

Agréments

Agréments



ROHS Conforme

Dimensions et poids

Profondeur	29.2 mm	Profondeur (pouces)	1.1496 inch
Hauteur	73.3 mm	Hauteur (pouces)	2.8858 inch
Largeur	15.8 mm	Largeur (pouces)	0.622 inch
Poids net	25 g		

Températures

Température de stockage	-40 °C...85 °C	Température ambiante	-40 °C...70 °C
Température de fonctionnement		Humidité	35...85 % humidité rel., sans condensation

Conformité environnementale du produit

Statut de conformité RoHS	Conforme sans exemption
REACH SVHC	Pas de SVHC au-dessus de 0,1 % en poids

Classifications

ETIM 8.0	EC001456	ETIM 9.0	EC001456
ETIM 10.0	EC001456	ECLASS 14.0	27-37-16-03
ECLASS 15.0	27-37-16-03		

Côté charge

Tension de commutation nominale	300 V AC	Courant permanent	8 A
Tension de commutation AC, max.	300 V	Type de contact	2 CO contact

Caractéristiques générales

Version	conception plate	
Barrette de liaison équipée	TS 35	
Couleur	noir	
Composant de classe d'inflammabilité UL94	Composante .	Boîtier
	Classe d'inflammabilité UL94 .	V-2
	Composante .	Pied de montage
	Classe d'inflammabilité UL94 .	HB
	Composante .	Clip de maintien
	Classe d'inflammabilité UL94 .	HB

Coordination de l'isolation

Tension nominale	250 V	Degré de pollution	2
Catégorie de surtension	III	Groupe de matériaux isolants	IIIb
Lignes d'air et de fuite côté commande - ≥ 3 mm côté charge		Rigidité de tension côté commande - côté charge	4 kVeff / 1 min.
Rigidité diélectrique des contacts voisins	2,5 KVeff / 1 min.	Tension de tenue au choc	4,8 kV (1,2/50 μ s)
Degré de protection	IP20		

SDI 2CO F ECO

Weidmüller Interface GmbH & Co. KG
 Klingenbergstraße 26
 D-32758 Detmold
 Germany

www.weidmueller.com

Caractéristiques techniques

Caractéristiques de raccordement

Technique de raccordement de conducteurs	Raccordement vissé	Longueur de dénudage, raccordement nominal	8 mm
Couple de serrage, min.	0.5 Nm	Couple de serrage, max.	0.8 Nm
Sections de raccordement, raccordement nominal	1.5 mm ²	Plage de serrage, min.	0.5 mm ²
Plage de serrage, max.	2.5 mm ²	Section de raccordement du conducteur, 0.5 mm ² min.	
Section de raccordement du conducteur, 2.5 mm ² max.		Section de raccordement du conducteur, 0.5 mm ² souple, min.	
Section de raccordement du conducteur, 2.5 mm ² souple, max.		Section de raccordement du conducteur, 0.5 mm ² souple avec embout DIN 46228/4, min.	
Section de raccordement du conducteur, 1.5 mm ² souple avec embout DIN 46228/4, max.		Section de raccordement du conducteur, 0.5 mm ² souple, embout (DIN 46228-1), min.	
Section de raccordement du conducteur, 1.5 mm ² souple, embout (DIN 46228-1), max.		Raccordement des conducteurs	Cosse à fourche M3 (isolée)
Dimension de la lame	Taille PH1		

Note importante

Informations sur le produit	Pour cette prise, une connexion transversale n'est pas disponible. Pour cette prise, les repérages ne sont pas disponibles.
-----------------------------	---

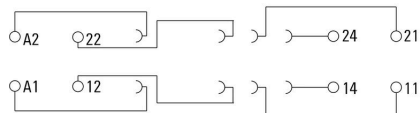
SDI 2CO F ECO

Weidmüller Interface GmbH & Co. KG
Klingenbergstraße 26
D-32758 Detmold
Germany

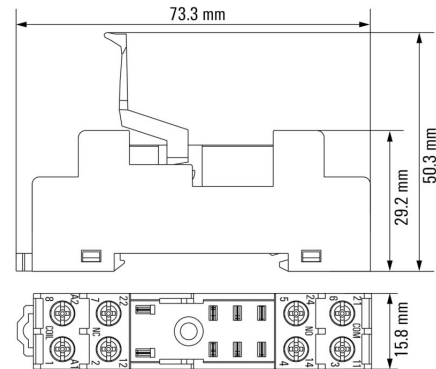
Dessins

www.weidmueller.com

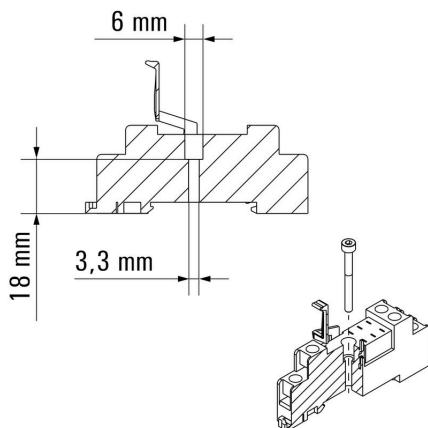
Schéma



Dimensional drawing



Dimensional drawing



SDI 2CO F ECO

Weidmüller Interface GmbH & Co. KG

Klingenbergstraße 26

D-32758 Detmold

Germany

www.weidmueller.com

Accessoires

Tournevis cruciformes, type Phillips



Tournevis isolés VDE Weidmüller SoftFinish electric pour intervention sur pièces sous tension jusqu'à 1000 V AC et 1500 V DC, DIN EN 60900, IEC 900. Sécurité contrôlée "GS", testée unitairement. Lame en alliage chrome-vanadium-molybdène-acier de haute qualité, entièrement durcie, brunie.

Informations générales de commande

Type	SDIK SLIM PH1 X 80	Version	
Référence	2749650000	Tournevis, Largeur de la lame (B): 1 mm, 80 mm, Epaisseur de la lame (A): 1	
GTIN (EAN)	4050118896398		
Qté.	1 ST		

Tournevis cruciforme, type Phillips



Tournevis cruciforme isolé VDE, type Phillips, SDIK PH DIN 7438, ISO 8764/2-PH, emmanchement selon ISO 8764-PH, poignée SoftFinishf

Informations générales de commande

Type	SDIK PH1 X 80	Version	
Référence	2749890000	Tournevis, Largeur de la lame (B): 1 mm, 80 mm, Epaisseur de la lame (A): 1	
GTIN (EAN)	4050118897098		
Qté.	1 ST		
Type	SDK PH1 X 80	Version	
Référence	2749410000	Tournevis, Largeur de la lame (B): 4.5 mm, 80 mm, Epaisseur de la lame (A): 1	
GTIN (EAN)	4050118895636		
Qté.	1 ST		

Cosses, type fourche



Cosses à fourches isolées en PVC ou PC/PA

- Versions courantes sur le marché
- Non soudé
- avec guide d'introduction conique

SDI 2CO F ECO

Weidmüller Interface GmbH & Co. KG
Klingenbergstraße 26
D-32758 Detmold
Germany

Accessoires

www.weidmueller.com

Informations générales de commande

Type	KQIG-M3/-1	Version	
Référence	1492520000	Cosses,Cosse isolée, 1 mm ² ,0.5 mm ² - 1 mm ²	
GTIN (EAN)	4050118302431		
Qté.	100 ST		
Type	KQIG-M3/-2,5	Version	
Référence	1492600000	Cosses,Cosse isolée,2.5 mm ² ,1.5 mm ² - 2.5 mm ²	
GTIN (EAN)	4050118302202		
Qté.	100 ST		