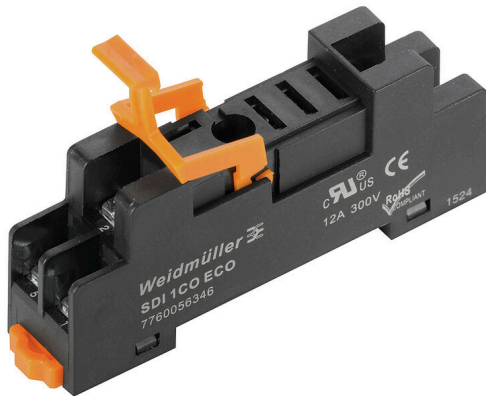


SDI 1CO ECO

Weidmüller Interface GmbH & Co. KG
Klingenbergstraße 26
D-32758 Detmold
Germany

www.weidmueller.com

Illustration du produit



Embases relais pour relais DRI de la série D

- 1 et 2 contacts inverseurs
- Raccordement vissé et PUSH IN
- Hauteurs standard et basse

Informations générales de commande

Version	D-SERIES DRI, Socle relais, Nombre des contacts: 1, Inverseur, Courant permanent: 12 A, Raccordement vissé
Référence	7760056346
Type	SDI 1CO ECO
GTIN (EAN)	6944169739934
Qté.	10 Pièce

SDI 1CO ECO

Weidmüller Interface GmbH & Co. KG
Klingenbergstraße 26
D-32758 Detmold
Germany

www.weidmueller.com

Caractéristiques techniques

Agréments

Agréments



ROHS Conforme

Dimensions et poids

Profondeur	29.2 mm	Profondeur (pouces)	1.1496 inch
Hauteur	73.3 mm	Hauteur (pouces)	2.8858 inch
Largeur	15.8 mm	Largeur (pouces)	0.622 inch
Poids net	20 g		

Températures

Température de stockage	-40 °C...85 °C	Température ambiante	-40 °C...70 °C
Température de fonctionnement		Humidité	35...85 % humidité rel., sans condensation

Conformité environnementale du produit

Statut de conformité RoHS	Conforme sans exemption
REACH SVHC	Pas de SVHC au-dessus de 0,1 % en poids

Classifications

ETIM 8.0	EC001456	ETIM 9.0	EC001456
ETIM 10.0	EC001456	ECLASS 14.0	27-37-16-03
ECLASS 15.0	27-37-16-03		

Côté charge

Tension de commutation nominale	300 V AC	Courant permanent	12 A
Tension de commutation AC, max.	300 V	Type de contact	1 CO contact

Caractéristiques générales

Version	conception plate	
Barrette de liaison équipée	TS 35	
Couleur	noir	
Composant de classe d'inflammabilité UL94	Composante .	Boîtier
	Classe d'inflammabilité UL94 .	V-2
	Composante .	Pied de montage
	Classe d'inflammabilité UL94 .	HB
	Composante .	Clip de maintien
	Classe d'inflammabilité UL94 .	HB

Coordination de l'isolation

Tension nominale	250 V	Degré de pollution	2
Catégorie de surtension	III	Groupe de matériaux isolants	IIIb
Lignes d'air et de fuite côté commande - côté charge	≥ 3 mm	Rigidité de tension côté commande - côté charge	4 kVeff / 1 min.
Tension de tenue au choc	4,8 kV (1,2/50 µs)	Degré de protection	IP10

SDI 1CO ECO

Weidmüller Interface GmbH & Co. KG

Klingenbergstraße 26

D-32758 Detmold

Germany

www.weidmueller.com

Caractéristiques techniques

Caractéristiques de raccordement

Technique de raccordement de conducteurs	Raccordement vissé	Longueur de dénudage, raccordement nominal	8 mm
Couple de serrage, min.	0.5 Nm	Couple de serrage, max.	0.8 Nm
Sections de raccordement, raccordement nominal	1.5 mm ²	Plage de serrage, min.	0.5 mm ²
Plage de serrage, max.	2.5 mm ²	Section de raccordement du conducteur, min.	0.5 mm ²
Section de raccordement du conducteur, max.	2.5 mm ²	Section de raccordement du conducteur, min.	0.5 mm ²
Section de raccordement du conducteur, souple, max.	2.5 mm ²	Section de raccordement du conducteur, souple avec embout DIN 46228/4, min.	0.5 mm ²
Section de raccordement du conducteur, souple avec embout DIN 46228/4, max.	1.5 mm ²	Section de raccordement du conducteur, souple, embout (DIN 46228-1), min.	0.5 mm ²
Section de raccordement du conducteur, souple, embout (DIN 46228-1), max.	1.5 mm ²	Raccordement des conducteurs	Cosse à oeillet M3 (isolée) pour raccordements d'entrées, Cosse à oeillet M3.5 (isolée) pour raccordements de sorties
Dimension de la lame	Taille PH1		

Note importante

Informations sur le produit	Pour cette prise, une connexion transversale n'est pas disponible. Pour cette prise, les repérages ne sont pas disponibles.
-----------------------------	---

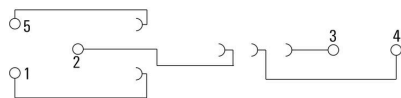
SDI 1CO ECO

Weidmüller Interface GmbH & Co. KG
Klingenbergstraße 26
D-32758 Detmold
Germany

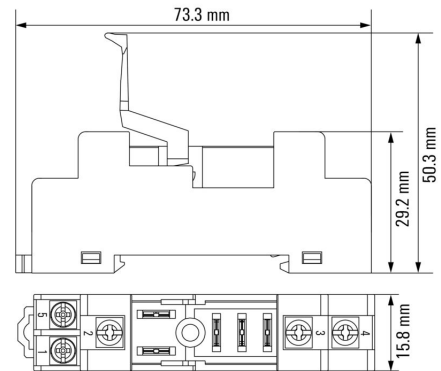
www.weidmueller.com

Dessins

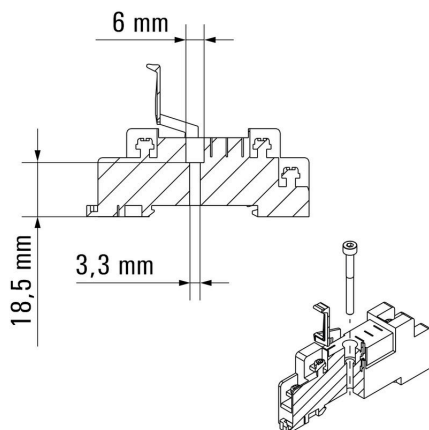
Schéma



Dimensional drawing



Dimensional drawing



SDI 1CO ECO

Weidmüller Interface GmbH & Co. KG
 Klingenbergstraße 26
 D-32758 Detmold
 Germany

www.weidmueller.com

Accessoires

Tournevis cruciformes, type Phillips



Tournevis isolés VDE Weidmüller SoftFinish electric pour intervention sur pièces sous tension jusqu'à 1000 V AC et 1500 V DC, DIN EN 60900, IEC 900. Sécurité contrôlée "GS", testée unitairement. Lame en alliage chrome-vanadium-molybdène-acier de haute qualité, entièrement durcie, brunie.

Informations générales de commande

Type	SDIK SLIM PH1 X 80	Version	
Référence	2749650000	Tournevis, Largeur de la lame (B): 1 mm, 80 mm, Epaisseur de la lame (A): 1	
GTIN (EAN)	4050118896398		
Qté.	1 ST		

Tournevis cruciforme, type Phillips



Tournevis cruciforme isolé VDE, type Phillips, SDIK PH DIN 7438, ISO 8764/2-PH, emmanchement selon ISO 8764-PH, poignée SoftFinishf

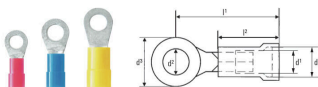
Informations générales de commande

Type	SDIK PH1 X 80	Version	
Référence	2749890000	Tournevis, Largeur de la lame (B): 1 mm, 80 mm, Epaisseur de la lame (A): 1	
GTIN (EAN)	4050118897098		
Qté.	1 ST		
Type	SDK PH1 X 80	Version	
Référence	2749410000	Tournevis, Largeur de la lame (B): 4.5 mm, 80 mm, Epaisseur de la lame (A): 1	
GTIN (EAN)	4050118895636		
Qté.	1 ST		

Cosses rondes

Cosses à oeil isolées en PVC

- versions courantes sur le marché
- non soudé
- avec guide d'introduction conique



SDI 1CO ECO

Weidmüller Interface GmbH & Co. KG
 Klingenbergstraße 26
 D-32758 Detmold
 Germany

Accessoires

www.weidmueller.com

Informations générales de commande

Type	LIR 1,5M3 V	Version
Référence	9200070000	Cosses,Cosse isolée, 1,5 mm ² ,0,5 mm ² - 1,5 mm ²
GTIN (EAN)	4032248409839	
Qté.	100 ST	
Type	LIR 2,5M3 V	Version
Référence	9200150000	Cosses,Cosse isolée,2,5 mm ² ,1,5 mm ² - 2,5 mm ²
GTIN (EAN)	4032248409778	
Qté.	100 ST	
Type	LIR 1,5M3,5 V	Version
Référence	9200080000	Cosses,Cosse isolée,1,5 mm ² ,0,5 mm ² - 1,5 mm ²
GTIN (EAN)	4032248409846	
Qté.	100 ST	
Type	LIR 2,5M3,5 V	Version
Référence	9200160000	Cosses,Cosse isolée,2,5 mm ² ,1,5 mm ² - 2,5 mm ²
GTIN (EAN)	4032248409785	
Qté.	100 ST	

Cosses serties



Cosse isolée en PVC ou PC/PA

- Versions courantes sur le marché
- Non soudé
- Avec guide d'introduction conique, sauf cosses frappées

Informations générales de commande

Type	KQI-M3/-1	Version
Référence	1492170000	Cosses,Cosse isolée, 1 mm ² ,0,5 mm ² - 1 mm ²
GTIN (EAN)	4050118302035	
Qté.	100 ST	
Type	KQI-M3/-2,5	Version
Référence	1492250000	Cosses,Cosse isolée,2,5 mm ² ,1,5 mm ² - 2,5 mm ²
GTIN (EAN)	4050118302073	
Qté.	100 ST	
Type	KQI-M3,5/-1	Version
Référence	1492180000	Cosses,Cosse isolée, 1 mm ² ,0,5 mm ² - 1 mm ²
GTIN (EAN)	4050118302080	
Qté.	100 ST	
Type	KQI-M3,5/-2,5	Version
Référence	1492270000	Cosses,Cosse isolée,2,5 mm ² ,1,5 mm ² - 2,5 mm ²
GTIN (EAN)	4050118302134	
Qté.	100 ST	