

**DRI424048LD****Weidmüller Interface GmbH & Co. KG**

Klingenbergstraße 26

D-32758 Detmold

Germany

www.weidmueller.com

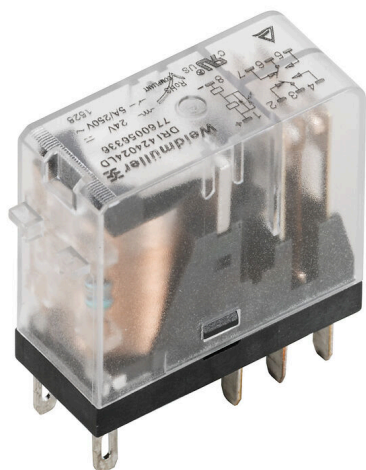
**Illustration du produit**

Figure similaire

Relais individuels DRI de la série D

- 2 contacts inverseurs
- Bobines DC
- Avec LED d'état intégrée et diode de roue libre

**Informations générales de commande**

Version	D-SERIES DRI, Relais, Nombre des contacts: 2, Inverseur AgSnO, Tension nominale: 48 V DC, Courant permanent: 5 A, Raccordements à languette (2,5 mm x 0,5 mm), Levier de forçage disponible: Non
Référence	<a href="#">7760056337</a>
Type	DRI424048LD
GTIN (EAN)	6944 1697 39842
Qté.	20 Pièce

DRI424048LD

Weidmüller Interface GmbH & Co. KG  
Klingenbergstraße 26  
D-32758 Detmold  
Germany

www.weidmueller.com

## Caractéristiques techniques

### Agréments

Agréments



ROHS Conforme

UL File Number Search [Site Web UL](#)

Certificat N° (cURus) E312083

### Dimensions et poids

Profondeur	28 mm	Profondeur (pouces)	1.1024 inch
Hauteur	31 mm	Hauteur (pouces)	1.2205 inch
Largeur	13 mm	Largeur (pouces)	0.5118 inch
Poids net	18.34 g		

### Températures

Température de stockage	-40 °C...85 °C	Température ambiante	-40 °C...55 °C
Température de fonctionnement		Humidité	35...85 % humidité rel., sans condensation

### Conformité environnementale du produit

Statut de conformité RoHS	Conforme sans exemption
REACH SVHC	Pas de SVHC au-dessus de 0,1 % en poids

### Classifications

ETIM 8.0	EC001437	ETIM 9.0	EC001437
ETIM 10.0	EC001437	ECLASS 14.0	27-37-16-01
ECLASS 15.0	27-37-16-01		

### Données de mesure UL

Certificat N° (cURus)	E312083
-----------------------	---------

### Côté commande

Tension nominale	48 V DC	Courant nominal DC	11,2 mA
Puissance nominale	530 mW	Résistance de bobine	4300 Ω ± 10 %
Indicateur d'état	LED verte	Circuit de protection	Diode de roue libre

### Côté charge

Tension de commutation nominale	250 V AC	Courant permanent	5 A
Fréquence de commutation max. à charge nominale	0.1 Hz	Tension de commutation AC, max.	250 V
Tension de commutation DC, max.	250 V	Puissance de commutation AC (résistif), max.	1250 VA
Puissance de commutation DC (résistif), max.	150 W @ 24 V	Retard à la mise s. tension	≤ 15 ms
Retard à la coupure	≤ 10 ms	Type de contact	2 CO contact (AgSnO)
Durée de vie mécanique	10 x 10 <sup>6</sup> manœuvres	Puissance min. de commutation	10 mA @ 24 V, 10 mA @ 12 V, 100 mA @ 5 V

DRI424048LD

**Weidmüller Interface GmbH & Co. KG**  
 Klingenbergstraße 26  
 D-32758 Detmold  
 Germany

www.weidmueller.com

## Caractéristiques techniques

### Caractéristiques générales

Levier de forçage disponible	Non	
Indicateur de position du commutateur mécanique	Non	
Couleur	transparent	
Composant de classe d'inflammabilité UL94	Composante .	Protection du relais
	Classe d'inflammabilité UL94 .	V-2
	Composante .	Plaque de base de relais
	Classe d'inflammabilité UL94 .	V-0

### Coordination de l'isolation

Tension nominale	300 V	Degré de pollution	2
Catégorie de surtension	III	Groupe de matériaux isolants	IIIa
Lignes d'air et de fuite côté commande - ≥ 4 mm côté charge		Rigidité de tension côté commande - côté charge	5 kVeff / 1min
Rigidité diélectrique des contacts voisins	1,5 kVeff / 1 min.	Rigidité diélectrique des contacts ouverts	1 kVeff / 1 min
Tension de tenue au choc	5 kV (1,2/50 µs)	Degré de protection	IP20

### Informations supplémentaires sur les agréments / standards

Certificat N° (cURus)	E312083
-----------------------	---------

### Caractéristiques de raccordement

Technique de raccordement de conducteurs	Raccordements à languette (2,5 mm x 0,5 mm)
--	---

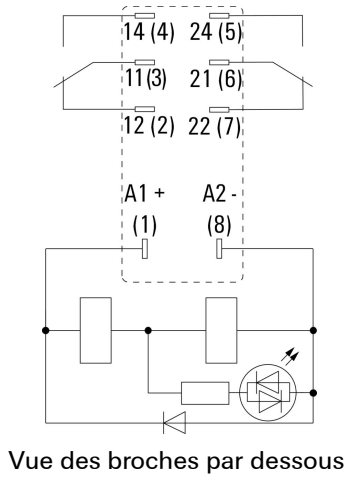
**DRI424048LD**

**Weidmüller Interface GmbH & Co. KG**  
 Klingenbergstraße 26  
 D-32758 Detmold  
 Germany

www.weidmueller.com

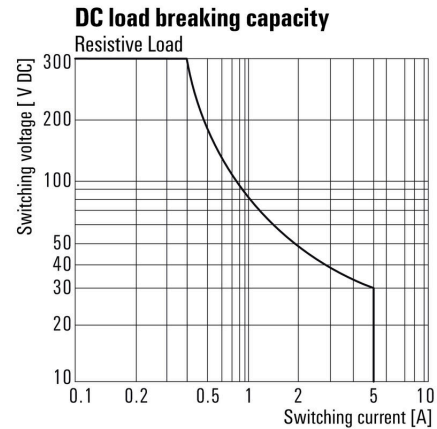
**Dessins**

**Schéma**



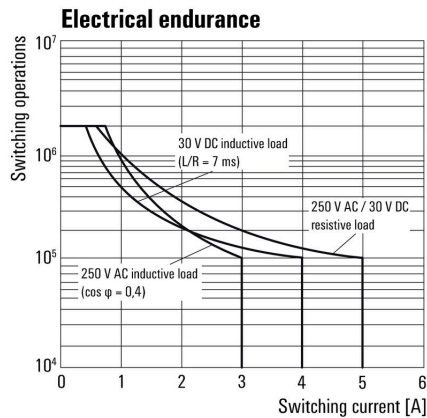
Vue des broches par dessous

**Graph**



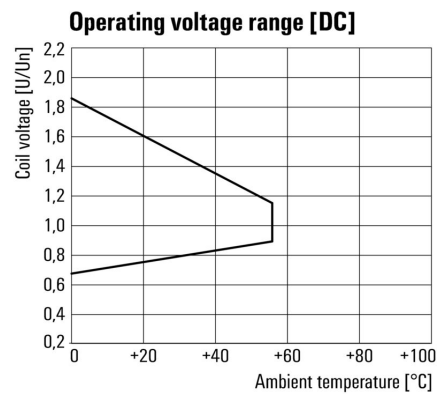
Courbe de charge limite DC Charge résistive

**Graph**



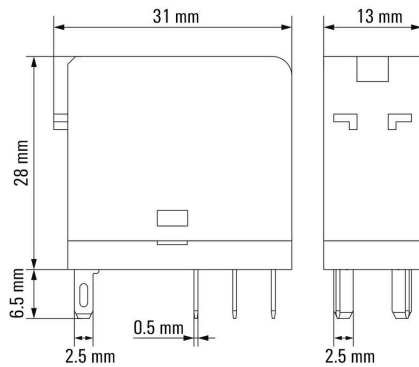
Durée de vie électrique

**Graph**



Plage de tension de fonctionnement DC

**Dimensional drawing**



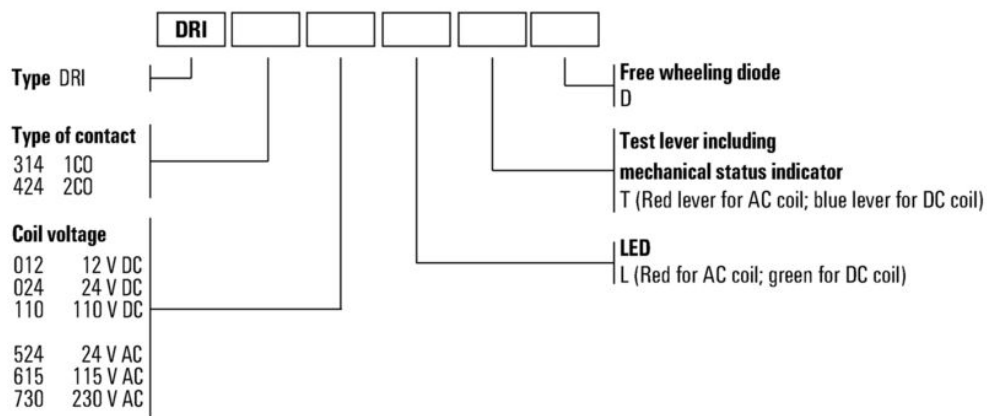
**DRI424048LD**

**Weidmüller Interface GmbH & Co. KG**  
 Klingenbergstraße 26  
 D-32758 Detmold  
 Germany

**Dessins**

www.weidmueller.com

**Miscellaneous**



Clé de codage des modèles