

DRI424024L

Weidmüller Interface GmbH & Co. KG
Klingenbergstraße 26
D-32758 Detmold
Germany

www.weidmueller.com

Illustration du produit

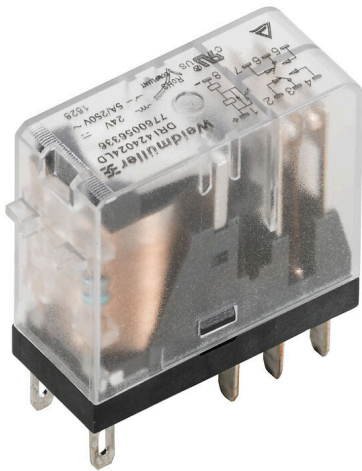


Figure similaire

Relais individuels au sein du DRI de la série D

- 2 contacts inverseurs
- Bobines AC ou DC optionnelles
- Avec LED d'état intégrée

Informations générales de commande

Version	D-SERIES DRI, Relais, Nombre des contacts: 2, Inverseur AgSnO, Tension nominale: 24 V DC, Courant permanent: 5 A, Raccordements à languette (2,5 mm x 0,5 mm), Levier de forçage disponible: Non
Référence	7760056329
Type	DRI424024L
GTIN (EAN)	6944169740343
Qté.	20 Pièce

DRI424024L

Weidmüller Interface GmbH & Co. KG
Klingenbergstraße 26
D-32758 Detmold
Germany

www.weidmueller.com

Caractéristiques techniques

Agréments

Agréments



ROHS Conforme

UL File Number Search [Site Web UL](#)

Certificat N° (cURus) E312083

Dimensions et poids

Profondeur	28 mm	Profondeur (pouces)	1.1024 inch
Hauteur	31 mm	Hauteur (pouces)	1.2205 inch
Largeur	13 mm	Largeur (pouces)	0.5118 inch
Poids net	19 g		

Températures

Température de stockage	-40 °C...85 °C	Température ambiante	-40 °C...55 °C
Température de fonctionnement		Humidité	35...85 % humidité rel., sans condensation

Conformité environnementale du produit

Statut de conformité RoHS	Conforme sans exemption
REACH SVHC	Pas de SVHC au-dessus de 0,1 % en poids

Classifications

ETIM 8.0	EC001437	ETIM 9.0	EC001437
ETIM 10.0	EC001437	ECLASS 14.0	27-37-16-01
ECLASS 15.0	27-37-16-01		

Données de mesure UL

Certificat N° (cURus)	E312083
-----------------------	---------

Côté commande

Tension nominale	24 V DC	Courant nominal DC	21,8 mA
Puissance nominale	530 mW	Résistance de bobine	1100 Ω ± 10 %
Indicateur d'état	LED verte		

Côté charge

Tension de commutation nominale	250 V AC	Courant permanent	5 A
Fréquence de commutation max. à charge nominale	0.1 Hz	Tension de commutation AC, max.	250 V
Tension de commutation DC, max.	250 V	Puissance de commutation AC (résistif), max.	1250 VA
Puissance de commutation DC (résistif), max.	150 W @ 24 V	Retard à la mise s. tension	≤ 15 ms
Retard à la coupure	≤ 10 ms	Type de contact	2 CO contact (AgSnO)
Durée de vie mécanique	10 x 10 ⁶ manœuvres	Puissance min. de commutation	10 mA @ 24 V, 10 mA @ 12 V, 100 mA @ 5 V

DRI424024L

Weidmüller Interface GmbH & Co. KG
 Klingenbergstraße 26
 D-32758 Detmold
 Germany

www.weidmueller.com

Caractéristiques techniques

Caractéristiques générales

Levier de forçage disponible	Non	
Indicateur de position du commutateur mécanique	Non	
Couleur	transparent	
Composant de classe d'inflammabilité UL94	Composante .	Protection du relais
	Classe d'inflammabilité UL94 .	V-2
	Composante .	Plaque de base de relais
	Classe d'inflammabilité UL94 .	V-0

Coordination de l'isolation

Tension nominale	300 V	Degré de pollution	2
Catégorie de surtension	III	Groupe de matériaux isolants	IIIa
Lignes d'air et de fuite côté commande - ≥ 4 mm côté charge		Rigidité de tension côté commande - côté charge	5 kVeff / 1min
Rigidité diélectrique des contacts voisins 1,5 kVeff / 1 min.		Rigidité diélectrique des contacts ouverts	1 kVeff / 1 min
Tension de tenue au choc	5 kV (1,2/50 µs)	Degré de protection	IP20

Informations supplémentaires sur les agréments / standards

Certificat N° (cURus)	E312083
-----------------------	---------

Caractéristiques de raccordement

Technique de raccordement de conducteurs	Raccordements à languette (2,5 mm x 0,5 mm)
--	---

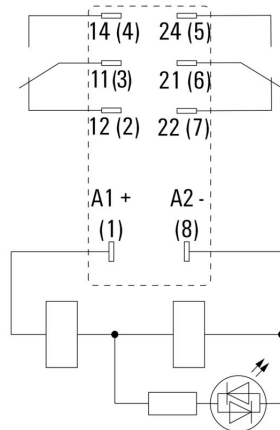
DRI424024L

Weidmüller Interface GmbH & Co. KG
 Klingenbergstraße 26
 D-32758 Detmold
 Germany

www.weidmueller.com

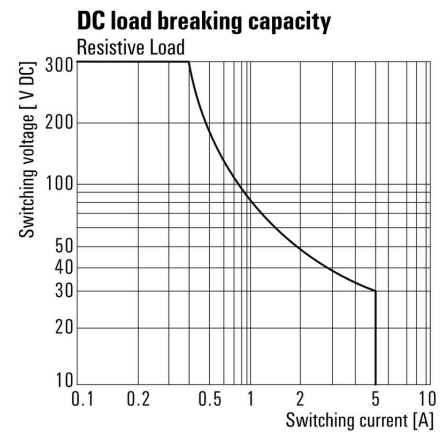
Dessins

Schéma



Vue des broches par dessus

Graph



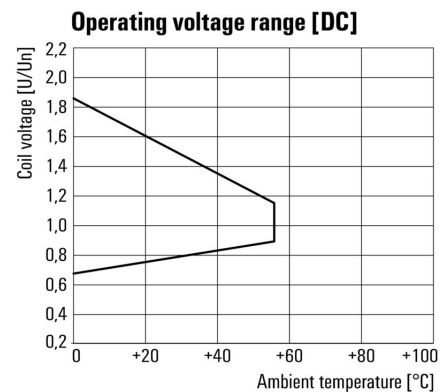
Courbe de charge limite DC Charge résistive

Graph



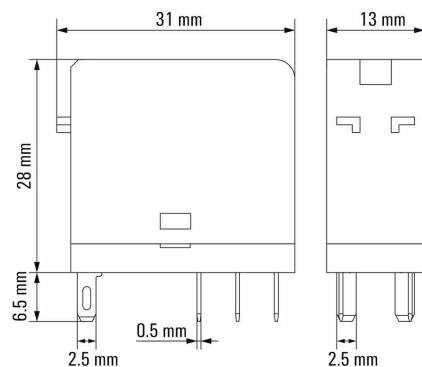
Durée de vie électrique

Graph



Plage de tension de fonctionnement DC

Dimensional drawing



DRI424024L

Weidmüller Interface GmbH & Co. KG
 Klingenbergstraße 26
 D-32758 Detmold
 Germany

Dessins

www.weidmueller.com

Miscellaneous



Clé de codage des modèles

DRI424024L

Weidmüller Interface GmbH & Co. KG
 Klingenbergstraße 26
 D-32758 Detmold
 Germany

www.weidmueller.com

Accessoires

Prises femelles



Embases relais pour relais DRI de la série D

- 1 et 2 contacts inverseurs
- Raccordement vissé et PUSH IN
- Hauteurs standard et basse

Informations générales de commande

Type	SDI 2CO	Version
Référence	7760056351	D-SERIES DRI, Socle relais, Nombre des contacts: 2, Inverseur,
GTIN (EAN)	6944 169739989	Courant permanent: 8 A, Raccordement vissé
Qté.	10 ST	
Type	SDI 2CO ECO	Version
Référence	7760056347	D-SERIES DRI, Socle relais, Nombre des contacts: 2, Inverseur,
GTIN (EAN)	6944 169739941	Courant permanent: 8 A, Raccordement vissé
Qté.	10 ST	
Type	SDI 2CO F ECO	Version
Référence	7760056349	D-SERIES DRI, Socle relais, Nombre des contacts: 2, Inverseur,
GTIN (EAN)	6944 169739965	Courant permanent: 8 A, Raccordement vissé
Qté.	10 ST	
Type	SDI 2CO P	Version
Référence	7760056365	D-SERIES DRI, Socle relais, Nombre des contacts: 2, Inverseur,
GTIN (EAN)	6944 169772290	Courant permanent: 8 A, PUSH IN
Qté.	20 ST	

LED



Modules de protection enfichables pour les embases relais de la série D, avec des fonctions de protection optionnelles.

- Avec LED verte

Informations générales de commande

Type	RIM 3 24/60VUC	Version
Référence	7760056018	D-SERIES, Module LED, Tension nominale: 24...60 V UC,
GTIN (EAN)	4032248878130	Raccordement enfichable
Qté.	10 ST	
Type	RIM 3 6/24VUC	Version
Référence	7940018457	D-SERIES, Module LED, Tension nominale: 6...24 V UC, Raccordement
GTIN (EAN)	4032248878192	enfichable
Qté.	10 ST	

DRI424024L

Weidmüller Interface GmbH & Co. KG
 Klingenbergstraße 26
 D-32758 Detmold
 Germany

www.weidmueller.com

Accessoires

LED / diode de roue libre



Modules de protection enfichables pour les embases relais de la série D, avec des fonctions de protection optionnelles.

- Avec LED verte et diode de roue libre

Informations générales de commande

Type	RIM 2 24/60VDC	Version
Référence	7760056016	D-SERIES, Module LED avec diode de roue libre, Tension nominale:
GTIN (EAN)	4032248878123	24...60 V DC, Raccordement enfichable
Qté.	10 ST	
Type	RIM 2 6/24VDC	Version
Référence	7760056015	D-SERIES, Module LED avec diode de roue libre, Tension nominale:
GTIN (EAN)	4032248878116	6...24 V DC, Raccordement enfichable
Qté.	10 ST	

Modules de protection



Modules de protection enfichables pour les embases relais de la série D, avec des fonctions de protection optionnelles.

- Avec diode de roue libre ou filtre RC

Informations générales de commande

Type	RIM 1 6/230VDC	Version
Référence	7760056169	D-SERIES, Diode de roue libre, Tension nominale: 6...230 V,
GTIN (EAN)	4032248967728	Raccordement enfichable
Qté.	10 ST	

Étriers de maintien



Étrier de maintien pour les relais DRI de la série D

- Étrier de maintien en métal et en plastique

DRI424024L

Weidmüller Interface GmbH & Co. KG
 Klingenbergstraße 26
 D-32758 Detmold
 Germany

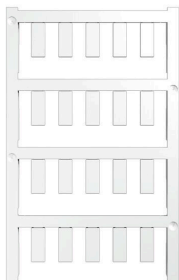
www.weidmueller.com

Accessoires

Informations générales de commande

Type	SDI CLIP	Version
Référence	7760056352	D-SERIES DRI, Clip de maintien
GTIN (EAN)	6944 169739996	
Qté.	10 ST	
Type	SDI CLIP P	Version
Référence	7760056389	D-SERIES DRI, Clip de maintien
GTIN (EAN)	6944 169787539	
Qté.	10 ST	
Type	SDI CLIP LM	Version
Référence	7760056368	D-SERIES DRI, Clip de maintien
GTIN (EAN)	6944 169773341	
Qté.	10 ST	

Vierge



ESG est le repère éprouvé au format MultiCard destiné à de nombreux appareils connus. Il en résulte un repérage de haute qualité avec un excellent contraste.

Différents types sont disponibles pour les appareils de fabricants tels que Siemens, ABB, Beckhoff, etc.

Les avantages en un coup d'œil :

- Étiquettes pour utilisation universelle ; encliquetables ou autocollantes selon le type
- Pour les appareils installés en série, tels que par ex. les disjoncteurs automatiques, nous proposons des repérages ESG à encliqueter sur un support de plaquettes.
- Impression individuelle en qualité laser suivant les spécifications

Pour impression personnalisée : Veuillez nous envoyer un fichier dans le format de notre logiciel de repérage M-Print PRO ou M-Print PRO Online (sans installation) pour vos spécifications de repérage.

Informations générales de commande

Type	ESG 6/15 SDI MC NE WS	Version
Référence	2558340000	ESG, Repérage d'équipements et appareillages x 15 mm, PA
GTIN (EAN)	4050 118569056	66, Couleur: blanc, Enfichable
Qté.	200 ST	

DRI424024L

Weidmüller Interface GmbH & Co. KG

Klingenbergstraße 26

D-32758 Detmold

Germany

www.weidmueller.com

Accessoires

Impression spéciale



ESG est le repère éprouvé au format MultiCard destiné à de nombreux appareils connus. Il en résulte un repérage de haute qualité avec un excellent contraste.

Différents types sont disponibles pour les appareils de fabricants tels que Siemens, ABB, Beckhoff, etc.

Les avantages en un coup d'œil :

- Étiquettes pour utilisation universelle ; encliquetables ou autocollantes selon le type
- Pour les appareils installés en série, tels que par ex. les disjoncteurs automatiques, nous proposons des repérages ESG à encliqueter sur un support de plaquettes.
- Impression individuelle en qualité laser suivant les spécifications

Pour impression personnalisée : Veuillez nous envoyer un fichier dans le format de notre logiciel de repérage M-Print PRO ou M-Print PRO Online (sans installation) pour vos spécifications de repérage.

Informations générales de commande

Type	ESG 6/15 SDI MC SDR	Version	
Référence	2558310000	ESG, Repérage d'équipements et appareillages x 15 mm, PA	
GTIN (EAN)	4050118569025	66, Couleur: selon demande du client, Enfichable	
Qté.	40 ST		

ESG 6/15



Longue durée de vie garantie : ESG

Les étiquettes multicolores et multi format disposent d'une couche d'adhésif puissant pour garantir le meilleur maintien possible sur la surface support. Le polyester laminé double résulte en un matériau de base très fin mais extrêmement résistant à la déchirure.

Vos avantages avec MultiMark

- Polyester laminé double
- Peut être utilisé avec les équipements de nombreux fabricants
- Repérage d'équipements & appareillages de design habituel

Informations générales de commande

Type	ESG 6/15 MM WS	Version	
Référence	2619940000	ESG, Repérage d'équipements et appareillages, 6 x 15 mm,	
GTIN (EAN)	4050118626148	blanc	
Qté.	3000 ST		

DRI424024L

Weidmüller Interface GmbH & Co. KG
 Klingenbergstraße 26
 D-32758 Detmold
 Germany

Pièces opposées

www.weidmueller.com

Prises femelles



Embases relais pour relais DRI de la série D

- 1 et 2 contacts inverseurs
- Raccordement vissé et PUSH IN
- Hauteurs standard et basse

Informations générales de commande

Type	SDI 2CO	Version
Référence	7760056351	D-SERIES DRI, Socle relais, Nombre des contacts: 2, Inverseur,
GTIN (EAN)	6944 169739989	Courant permanent: 8 A, Raccordement vissé
Qté.	10 ST	
Type	SDI 2CO ECO	Version
Référence	7760056347	D-SERIES DRI, Socle relais, Nombre des contacts: 2, Inverseur,
GTIN (EAN)	6944 169739941	Courant permanent: 8 A, Raccordement vissé
Qté.	10 ST	
Type	SDI 2CO F ECO	Version
Référence	7760056349	D-SERIES DRI, Socle relais, Nombre des contacts: 2, Inverseur,
GTIN (EAN)	6944 169739965	Courant permanent: 8 A, Raccordement vissé
Qté.	10 ST	
Type	SDI 2CO P	Version
Référence	7760056365	D-SERIES DRI, Socle relais, Nombre des contacts: 2, Inverseur,
GTIN (EAN)	6944 169772290	Courant permanent: 8 A, PUSH IN
Qté.	20 ST	