

## DRI314012L

**Weidmüller Interface GmbH & Co. KG**  
 Klingenbergstraße 26  
 D-32758 Detmold  
 Germany

www.weidmueller.com

### Illustration du produit



Figure similaire

Relais individuels au sein du DRI de la série D

- 1 contact inverseur
- Bobines AC
- Avec LED d'état intégrée

### Informations générales de commande

|            |   |
|------------|---|
| Version    | D-SERIES DRI, Relais, Nombre des contacts: 1, Inverseur AgSnO, Tension nominale: 12 V DC, Courant permanent: 10 A, Raccordements à languette (4,7 mm x 0,5 mm), Levier de forçage disponible: Non |
| Référence  | <a href="#">7760056303</a>  |
| Type       | DRI314012L  |
| GTIN (EAN) | 6944169740084   |
| Qté.       | 20 Pièce  |

DRI314012L

Weidmüller Interface GmbH & Co. KG  
Klingenbergstraße 26  
D-32758 Detmold  
Germany

www.weidmueller.com

## Caractéristiques techniques

### Agréments

Agréments



ROHS Conforme

UL File Number Search [Site Web UL](#)

Certificat N° (cURus) E312083

### Dimensions et poids

|            |       |                     |             |
|------------|-------|---------------------|-------------|
| Profondeur | 28 mm | Profondeur (pouces) | 1.1024 inch |
| Hauteur    | 31 mm | Hauteur (pouces)    | 1.2205 inch |
| Largeur    | 13 mm | Largeur (pouces)    | 0.5118 inch |
| Poids net  | 19 g  |                     |             |

### Températures

|                               |                |                      |  |
|-------------------------------|----------------|----------------------|--|
| Température de stockage       | -40 °C...85 °C | Température ambiante | -40 °C...55 °C                             |
| Température de fonctionnement |                | Humidité             | 35...85 % humidité rel., sans condensation |

### Conformité environnementale du produit

|                           |   |
|---------------------------|---|
| Statut de conformité RoHS | Conforme sans exemption                 |
| REACH SVHC                | Pas de SVHC au-dessus de 0,1 % en poids |

### Classifications

|             |             |             |             |
|-------------|-------------|-------------|-------------|
| ETIM 8.0    | EC001437    | ETIM 9.0    | EC001437    |
| ETIM 10.0   | EC001437    | ECLASS 14.0 | 27-37-16-01 |
| ECLASS 15.0 | 27-37-16-01 |             |             |

### Données de mesure UL

|                       |         |
|-----------------------|---------|
| Certificat N° (cURus) | E312083 |
|-----------------------|---------|

### Côté commande

|                    |           |                      |              |
|--------------------|-----------|----------------------|--------------|
| Tension nominale   | 12 V DC   | Courant nominal DC   | 44,4 mA      |
| Puissance nominale | 530 mW    | Résistance de bobine | 270 Ω ± 10 % |
| Indicateur d'état  | LED verte |                      |              |

### Côté charge

|   |                                |  |  |
|---|--------------------------------|--|--|
| Tension de commutation nominale                 | 250 V AC                       | Courant permanent                            | 10 A                                     |
| Fréquence de commutation max. à charge nominale | 0.1 Hz                         | Tension de commutation AC, max.              | 250 V                                    |
| Tension de commutation DC, max.                 | 250 V                          | Puissance de commutation AC (résistif), max. | 2500 VA                                  |
| Puissance de commutation DC (résistif), max.    | 240 W @ 24 V                   | Retard à la mise s. tension                  | ≤ 15 ms                                  |
| Retard à la coupure                             | ≤ 10 ms                        | Type de contact                              | 1 CO contact (AgSnO)                     |
| Durée de vie mécanique                          | 10 x 10 <sup>6</sup> manœuvres | Puissance min. de commutation                | 10 mA @ 24 V, 10 mA @ 12 V, 100 mA @ 5 V |

DRI314012L

**Weidmüller Interface GmbH & Co. KG**  
 Klingenbergstraße 26  
 D-32758 Detmold  
 Germany

www.weidmueller.com

## Caractéristiques techniques

### Caractéristiques générales

|   |                                |                          |
|---|--------------------------------|--------------------------|
| Levier de forçage disponible                    | Non                            |                          |
| Indicateur de position du commutateur mécanique | Non                            |                          |
| Couleur   | transparent                    |                          |
| Composant de classe d'inflammabilité UL94       | Composante .                   | Protection du relais     |
|   | Classe d'inflammabilité UL94 . | V-2                      |
|   | Composante .                   | Plaque de base de relais |
|   | Classe d'inflammabilité UL94 . | V-0                      |

### Coordination de l'isolation

|  |                 |   |                  |
|--|-----------------|---|------------------|
| Tension nominale                                     | 300 V           | Degré de pollution                              | 2                |
| Catégorie de surtension                              | III             | Groupe de matériaux isolants                    | IIIa             |
| Lignes d'air et de fuite côté commande - côté charge | ≥ 4 mm          | Rigidité de tension côté commande - côté charge | 5 kVeff / 1min   |
| Rigidité diélectrique des contacts ouverts           | 1 kVeff / 1 min | Tension de tenue au choc                        | 5 kV (1,2/50 µs) |
| Degré de protection                                  | IP20            |   |                  |

### Informations supplémentaires sur les agréments / standards

|                       |         |
|-----------------------|---------|
| Certificat N° (cURus) | E312083 |
|-----------------------|---------|

### Caractéristiques de raccordement

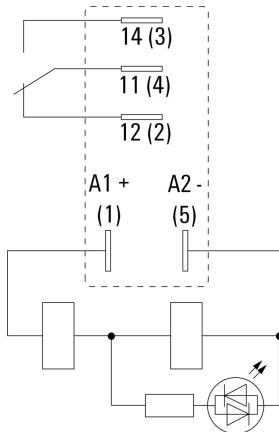
|  |   |
|--|---|
| Technique de raccordement de conducteurs | Raccordements à languette (4,7 mm x 0,5 mm) |
|--|---|

## DRI314012L

**Weidmüller Interface GmbH & Co. KG**  
 Klingenbergstraße 26  
 D-32758 Detmold  
 Germany

## Dessins

### Schéma



Vue des broches par dessus

### Graph



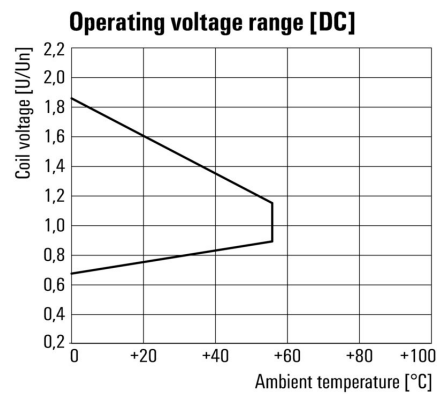
Courbe de charge limite DC Charge résistive

### Graph



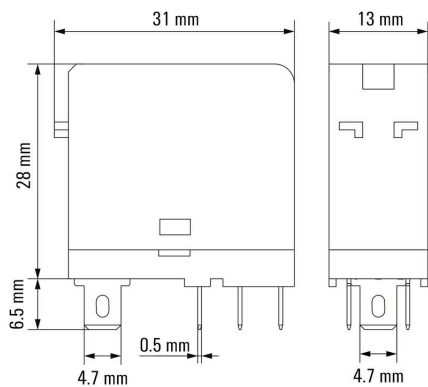
Durée de vie électrique

### Graph



Plage de tension de fonctionnement DC

### Dimensional drawing



**DRI314012L**

**Weidmüller Interface GmbH & Co. KG**  
 Klingenbergstraße 26  
 D-32758 Detmold  
 Germany

**Dessins**

www.weidmueller.com

**Miscellaneous**



Clé de codage des modèles

## DRI314012L

**Weidmüller Interface GmbH & Co. KG**  
 Klingenbergstraße 26  
 D-32758 Detmold  
 Germany

## Accessoires

www.weidmueller.com

## Prises femelles



Embases relais pour relais DRI de la série D

- 1 et 2 contacts inverseurs
- Raccordement vissé et PUSH IN
- Hauteurs standard et basse

## Informations générales de commande

|            |                            |  |
|------------|----------------------------|--|
| Type       | SDI 1CO                    | Version  |
| Référence  | <a href="#">7760056350</a> | D-SERIES DRI, Socle relais, Nombre des contacts: 1, Inverseur, |
| GTIN (EAN) | 6944169739972              | Courant permanent: 12 A, Raccordement vissé                    |
| Qté.       | 10 ST                      |  |
| Type       | SDI 1CO ECO                | Version  |
| Référence  | <a href="#">7760056346</a> | D-SERIES DRI, Socle relais, Nombre des contacts: 1, Inverseur, |
| GTIN (EAN) | 6944169739934              | Courant permanent: 12 A, Raccordement vissé                    |
| Qté.       | 10 ST                      |  |
| Type       | SDI 1CO F ECO              | Version  |
| Référence  | <a href="#">7760056348</a> | D-SERIES DRI, Socle relais, Nombre des contacts: 1, Inverseur, |
| GTIN (EAN) | 6944169739958              | Courant permanent: 12 A, Raccordement vissé                    |
| Qté.       | 10 ST                      |  |
| Type       | SDI 1CO P                  | Version  |
| Référence  | <a href="#">7760056364</a> | D-SERIES DRI, Socle relais, Nombre des contacts: 1, Inverseur, |
| GTIN (EAN) | 6944169772283              | Courant permanent: 12 A, PUSH IN                               |
| Qté.       | 20 ST                      |  |

## LED



Modules de protection enfichables pour les embases relais de la série D, avec des fonctions de protection optionnelles.

- Avec LED verte

## Informations générales de commande

|            |                            |   |
|------------|----------------------------|---|
| Type       | RIM 3 6/24VUC              | Version   |
| Référence  | <a href="#">7940018457</a> | D-SERIES, Module LED, Tension nominale: 6...24 V UC, Raccordement |
| GTIN (EAN) | 4032248878192              | enfichable  |
| Qté.       | 10 ST                      |   |

## DRI314012L

**Weidmüller Interface GmbH & Co. KG**  
 Klingenbergstraße 26  
 D-32758 Detmold  
 Germany

www.weidmueller.com

## Accessoires

### LED / diode de roue libre



Modules de protection enfichables pour les embases relais de la série D, avec des fonctions de protection optionnelles.

- Avec LED verte et diode de roue libre

### Informations générales de commande

|            |                            |  |  |
|------------|----------------------------|--|--|
| Type       | RIM 2 6/24VDC              | Version  |  |
| Référence  | <a href="#">7760056015</a> | D-SERIES, Module LED avec diode de roue libre, Tension nominale: |  |
| GTIN (EAN) | 4032248878116              | 6...24 V DC, Raccordement enfichable                             |  |
| Qté.       | 10 ST                      |  |  |

### Modules de protection



Modules de protection enfichables pour les embases relais de la série D, avec des fonctions de protection optionnelles.

- Avec diode de roue libre ou filtre RC

### Informations générales de commande

|            |                            |   |  |
|------------|----------------------------|---|--|
| Type       | RIM 1 6/230VDC             | Version   |  |
| Référence  | <a href="#">7760056169</a> | D-SERIES, Diode de roue libre, Tension nominale: 6...230 V, |  |
| GTIN (EAN) | 4032248967728              | Raccordement enfichable                                     |  |
| Qté.       | 10 ST                      |   |  |

### Étriers de maintien



Étrier de maintien pour les relais DRI de la série D

- Étrier de maintien en métal et en plastique

### Informations générales de commande

|            |                            |                                |  |
|------------|----------------------------|--------------------------------|--|
| Type       | SDI CLIP                   | Version                        |  |
| Référence  | <a href="#">7760056352</a> | D-SERIES DRI, Clip de maintien |  |
| GTIN (EAN) | 6944169739996              |                                |  |
| Qté.       | 10 ST                      |                                |  |

## DRI314012L

Weidmüller Interface GmbH &amp; Co. KG

Klingenbergstraße 26

D-32758 Detmold

Germany

www.weidmueller.com

## Accessoires

|            |                            |                                |
|------------|----------------------------|--------------------------------|
| Type       | SDI CLIP P                 | Version                        |
| Référence  | <a href="#">7760056389</a> | D-SERIES DRI, Clip de maintien |
| GTIN (EAN) | 6944 169787539             |                                |
| Qté.       | 10 ST                      |                                |
| Type       | SDI CLIP LM                | Version                        |
| Référence  | <a href="#">7760056368</a> | D-SERIES DRI, Clip de maintien |
| GTIN (EAN) | 6944 169773341             |                                |
| Qté.       | 10 ST                      |                                |

## Vierge



ESG est le repère éprouvé au format MultiCard destiné à de nombreux appareils connus. Il en résulte un repérage de haute qualité avec un excellent contraste.

Différents types sont disponibles pour les appareils de fabricants tels que Siemens, ABB, Beckhoff, etc.

Les avantages en un coup d'œil :

- Étiquettes pour utilisation universelle ; encliquetables ou autocollantes selon le type
- Pour les appareils installés en série, tels que par ex. les disjoncteurs automatiques, nous proposons des repérages ESG à encliqueter sur un support de plaquettes.
- Impression individuelle en qualité laser suivant les spécifications

Pour impression personnalisée : Veuillez nous envoyer un fichier dans le format de notre logiciel de repérage M-Print PRO ou M-Print PRO Online (sans installation) pour vos spécifications de repérage.

## Informations générales de commande

|            |                            |  |
|------------|----------------------------|--|
| Type       | ESG 6/15 SDI MC NE WS      | Version  |
| Référence  | <a href="#">2558340000</a> | ESG, Repérage d'équipements et appareillages x 15 mm, PA |
| GTIN (EAN) | 4050118569056              | 66, Couleur: blanc, Enfichable                           |
| Qté.       | 200 ST                     |  |

DRI314012L

**Weidmüller Interface GmbH & Co. KG**  
 Klingenbergstraße 26  
 D-32758 Detmold  
 Germany

## Accessoires

www.weidmueller.com

## Impression spéciale



ESG est le repère éprouvé au format MultiCard destiné à de nombreux appareils connus. Il en résulte un repérage de haute qualité avec un excellent contraste.

Différents types sont disponibles pour les appareils de fabricants tels que Siemens, ABB, Beckhoff, etc.

Les avantages en un coup d'œil :

- Étiquettes pour utilisation universelle ; encliquetables ou autocollantes selon le type
- Pour les appareils installés en série, tels que par ex. les disjoncteurs automatiques, nous proposons des repérages ESG à encliqueter sur un support de plaquettes.
- Impression individuelle en qualité laser suivant les spécifications

Pour impression personnalisée : Veuillez nous envoyer un fichier dans le format de notre logiciel de repérage M-Print PRO ou M-Print PRO Online (sans installation) pour vos spécifications de repérage.

## Informations générales de commande

|            |                            |  |  |
|------------|----------------------------|--|--|
| Type       | ESG 6/15 SDI MC SDR        | Version  |  |
| Référence  | <a href="#">2558310000</a> | ESG, Repérage d'équipements et appareillages x 15 mm, PA |  |
| GTIN (EAN) | 4050118569025              | 66, Couleur: selon demande du client, Enfichable         |  |
| Qté.       | 40 ST                      |  |  |

## ESG 6/15



Longue durée de vie garantie : ESG

Les étiquettes multicolores et multi format disposent d'une couche d'adhésif puissant pour garantir le meilleur maintien possible sur la surface support. Le polyester laminé double résulte en un matériau de base très fin mais extrêmement résistant à la déchirure.

Vos avantages avec MultiMark

- Polyester laminé double
- Peut être utilisé avec les équipements de nombreux fabricants
- Repérage d'équipements & appareillages de design habituel

## Informations générales de commande

|            |                            |  |  |
|------------|----------------------------|--|--|
| Type       | ESG 6/15 MM WS             | Version  |  |
| Référence  | <a href="#">2619940000</a> | ESG, Repérage d'équipements et appareillages, 6 x 15 mm, |  |
| GTIN (EAN) | 4050118626148              | blanc  |  |
| Qté.       | 3000 ST                    |  |  |

## DRI314012L

**Weidmüller Interface GmbH & Co. KG**  
 Klingenbergstraße 26  
 D-32758 Detmold  
 Germany

## Pièces opposées

www.weidmueller.com

### Prises femelles



Embases relais pour relais DRI de la série D

- 1 et 2 contacts inverseurs
- Raccordement vissé et PUSH IN
- Hauteurs standard et basse

### Informations générales de commande

|            |                            |  |
|------------|----------------------------|--|
| Type       | SDI 1CO                    | Version  |
| Référence  | <a href="#">7760056350</a> | D-SERIES DRI, Socle relais, Nombre des contacts: 1, Inverseur, |
| GTIN (EAN) | 6944 169739972             | Courant permanent: 12 A, Raccordement vissé                    |
| Qté.       | 10 ST                      |  |
| Type       | SDI 1CO ECO                | Version  |
| Référence  | <a href="#">7760056346</a> | D-SERIES DRI, Socle relais, Nombre des contacts: 1, Inverseur, |
| GTIN (EAN) | 6944 169739934             | Courant permanent: 12 A, Raccordement vissé                    |
| Qté.       | 10 ST                      |  |
| Type       | SDI 1CO F ECO              | Version  |
| Référence  | <a href="#">7760056348</a> | D-SERIES DRI, Socle relais, Nombre des contacts: 1, Inverseur, |
| GTIN (EAN) | 6944 169739958             | Courant permanent: 12 A, Raccordement vissé                    |
| Qté.       | 10 ST                      |  |
| Type       | SDI 1CO P                  | Version  |
| Référence  | <a href="#">7760056364</a> | D-SERIES DRI, Socle relais, Nombre des contacts: 1, Inverseur, |
| GTIN (EAN) | 6944 169772283             | Courant permanent: 12 A, PUSH IN                               |
| Qté.       | 20 ST                      |  |