

SCM 2CO ECO

Weidmüller Interface GmbH & Co. KG

Klingenbergstraße 26

D-32758 Detmold

Germany

www.weidmueller.com

Illustration du produit



Figure similaire

Embases relais pour les relais DRM de la série D

- 2 et 4 contacts inverseurs
- Raccordement vissé et PUSH IN
- Hauteurs standard et basse

Informations générales de commande

Version	D-SERIES DRM, Socle relais, Nombre des contacts: 2, Inverseur, Courant permanent: 12 A, Raccordement vissé
Référence	7760056263
Type	SCM 2CO ECO
GTIN (EAN)	6944169662966
Qté.	10 Pièce

SCM 2CO ECO

Weidmüller Interface GmbH & Co. KG

Klingenbergstraße 26

D-32758 Detmold

Germany

www.weidmueller.com

Caractéristiques techniques

Agréments

Agréments



ROHS Conforme

UL File Number Search [Site Web UL](#)

Certificat N° (cURus) E312083

Dimensions et poids

Profondeur	61 mm	Profondeur (pouces)	2.4016 inch
Hauteur	79.9 mm	Hauteur (pouces)	3.1457 inch
Largeur	27.2 mm	Largeur (pouces)	1.0709 inch
Poids net	36.4 g		

Températures

Température de stockage	-40 °C...70 °C	Température ambiante	-40 °C...70 °C
Température de fonctionnement		Humidité	35...85 % humidité rel., sans condensation

Conformité environnementale du produit

Statut de conformité RoHS	Conforme sans exemption
REACH SVHC	Pas de SVHC au-dessus de 0,1 % en poids

Classifications

ETIM 8.0	EC001456	ETIM 9.0	EC001456
ETIM 10.0	EC001456	ECLASS 14.0	27-37-16-03
ECLASS 15.0	27-37-16-03		

Données de mesure UL

Certificat N° (cURus)	E312083
-----------------------	---------

Côté charge

Tension de commutation nominale	300 V AC	Courant permanent	12 A
Tension de commutation AC, max.	300 V	Type de contact	2 CO contact

Caractéristiques générales

Barrette de liaison équipée	TS 35	
Couleur	noir	
Composant de classe d'inflammabilité UL94	Composante .	Clip de maintien
	Classe d'inflammabilité UL94 .	HB
	Composante .	Pied de montage
	Classe d'inflammabilité UL94 .	HB
	Composante .	Boîtier
	Classe d'inflammabilité UL94 .	V-2

SCM 2CO ECO

Weidmüller Interface GmbH & Co. KG

Klingenbergstraße 26
D-32758 Detmold
Germany

www.weidmueller.com

Caractéristiques techniques

Coordination de l'isolation

Tension nominale	250 V	Degré de pollution	2
Catégorie de surtension	III	Groupe de matériaux isolants	C
Lignes d'air et de fuite côté commande - ≥ 5.5 mm côté charge		Rigidité de tension côté commande - côté charge	4 kVeff / 1 min
Rigidité diélectrique des contacts voisins	4 kVeff / 1 min	Rigidité diélectrique des contacts ouverts	1 kVeff / 1 min
Tension de tenue au choc	4,8 kV (1,2/50 μ s)	Degré de protection	IP20

Informations supplémentaires sur les agréments / standards

Certificat N° (cURus)	E312083
-----------------------	---------

Caractéristiques de raccordement

Technique de raccordement de conducteurs	Raccordement vissé	Longueur de dénudage, raccordement nominal	7 mm
Couple de serrage, min.	0.5 Nm	Couple de serrage, max.	0.8 Nm
Plage de serrage, min.	0.5 mm ²	Plage de serrage, max.	2.5 mm ²
Section de raccordement du conducteur, 0.5 mm ² min.		Section de raccordement du conducteur, 2.5 mm ² max.	
Section de raccordement du conducteur, 0.5 mm ² souple, min.		Section de raccordement du conducteur, 2.5 mm ² souple, max.	
Section de raccordement du conducteur, 0.5 mm ² souple avec embout DIN 46228/4, min.		Section de raccordement du conducteur, 2.5 mm ² souple avec embout DIN 46228/4, max.	
Section de raccordement du conducteur, 0.5 mm ² souple, embout (DIN 46228-1), min.		Section de raccordement du conducteur, 2.5 mm ² souple, embout (DIN 46228-1), max.	
Section de raccordement du conducteur, 0.5 mm ² souple, 2 conducteurs de raccordement, min.		Section de raccordement du conducteur, 1.5 mm ² souple, 2 conducteurs de raccordement, max.	
Dimension de la lame	Taille PH1		

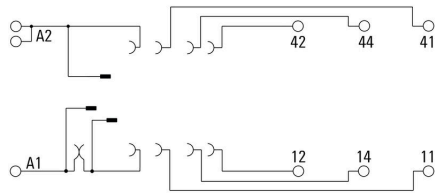
SCM 2CO ECO

Weidmüller Interface GmbH & Co. KG
 Klingenbergstraße 26
 D-32758 Detmold
 Germany

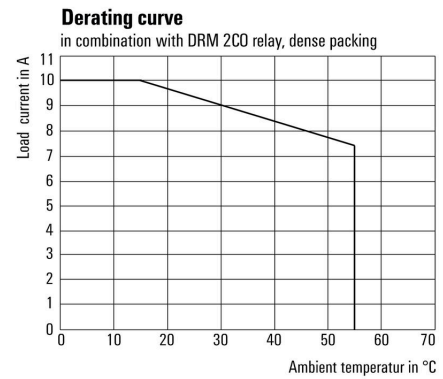
www.weidmueller.com

Dessins

Schéma

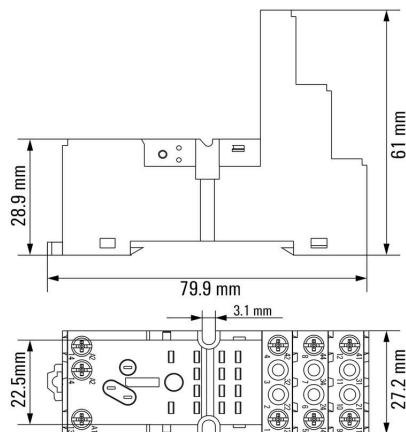


Graph



Courbe de dérating En combinaison avec les relais DRM 2CO, disposés côte à côte

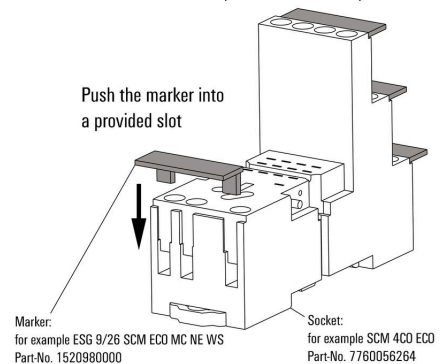
Dimensional drawing



Exemple d'utilisation

How to install marker

on screw connection sockets (four slots available)



Comment installer un repérage sur les raccordements femelles vissés (quatre emplacements disponibles)

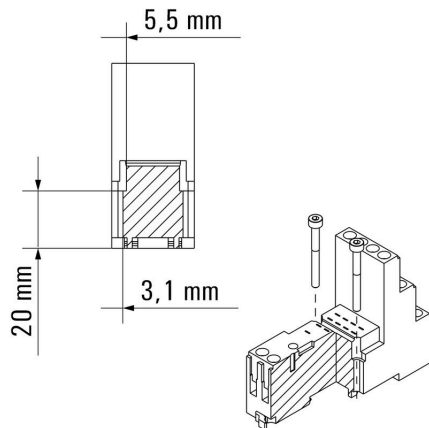
SCM 2CO ECO

Weidmüller Interface GmbH & Co. KG
Klingenbergstraße 26
D-32758 Detmold
Germany

Dessins

www.weidmueller.com

Dimensional drawing



SCM 2CO ECO

Weidmüller Interface GmbH & Co. KG
 Klingenbergstraße 26
 D-32758 Detmold
 Germany

Accessoires

www.weidmueller.com

LED



Modules de protection enfichables pour les embases relais de la série D, avec des fonctions de protection optionnelles.

- Avec LED verte

Informations générales de commande

Type	RIM 3 6/24VUC	Version
Référence	7940018457	D-SERIES, Module LED, Tension nominale: 6...24 V UC, Raccordement
GTIN (EAN)	4032248878192	enfichable
Qté.	10 ST	
Type	RIM 3 24/60VUC	Version
Référence	7760056018	D-SERIES, Module LED, Tension nominale: 24...60 V UC,
GTIN (EAN)	4032248878130	Raccordement enfichable
Qté.	10 ST	
Type	RIM 3 110/230VUC	Version
Référence	7940018455	D-SERIES, Module LED, Tension nominale: 110...230 V UC,
GTIN (EAN)	4032248878185	Raccordement enfichable
Qté.	10 ST	

LED / diode de roue libre



Modules de protection enfichables pour les embases relais de la série D, avec des fonctions de protection optionnelles.

- Avec LED verte et diode de roue libre

Informations générales de commande

Type	RIM 2 24/60VDC	Version
Référence	7760056016	D-SERIES, Module LED avec diode de roue libre, Tension nominale:
GTIN (EAN)	4032248878123	24...60 V DC, Raccordement enfichable
Qté.	10 ST	
Type	RIM 2 110/230VDC	Version
Référence	7760056017	D-SERIES, Module LED avec diode de roue libre, Tension nominale:
GTIN (EAN)	4032248896615	110...230 V DC, Raccordement enfichable
Qté.	10 ST	
Type	RIM 2 6/24VDC	Version
Référence	7760056015	D-SERIES, Module LED avec diode de roue libre, Tension nominale:
GTIN (EAN)	4032248878116	6...24 V DC, Raccordement enfichable
Qté.	10 ST	

SCM 2CO ECO

Weidmüller Interface GmbH & Co. KG

Klingenbergstraße 26

D-32758 Detmold

Germany

www.weidmueller.com

Accessoires

Modules de protection



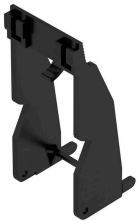
Modules de protection enfichables pour les embases relais de la série D, avec des fonctions de protection optionnelles.

- Avec diode de roue libre ou filtre RC

Informations générales de commande

Type	RIM 3 110/230VAC LED	Version
Référence	7760056045	D-SERIES, Filtre RC, Tension nominale: 110...230 V AC,
GTIN (EAN)	4032248878147	Raccordement enfichable
Qté.	10 ST	
Type	RIM 3 110/230VAC	Version
Référence	7760056014	D-SERIES, Filtre RC, Tension nominale: 110...230 V AC,
GTIN (EAN)	4032248878109	Raccordement enfichable
Qté.	10 ST	
Type	RIM 1 6/230VDC	Version
Référence	7760056169	D-SERIES, Diode de roue libre, Tension nominale: 6...230 V,
GTIN (EAN)	4032248967728	Raccordement enfichable
Qté.	10 ST	

Étriers de maintien



Étrier de maintien pour les relais DRM de la série D

- Étrier de maintien en métal et en plastique

Informations générales de commande

Type	DRM/DRL CLIP M	Version
Référence	7760056108	D-SERIES, Clip de maintien
GTIN (EAN)	4032248855568	
Qté.	10 ST	
Type	SCM CLIP P	Version
Référence	7760056367	D-SERIES DRM, Clip de maintien
GTIN (EAN)	6944169773334	
Qté.	5 ST	

SCM 2CO ECO

Weidmüller Interface GmbH & Co. KG

Klingenbergstraße 26

D-32758 Detmold

Germany

www.weidmueller.com

Accessoires

Vierge



ESG est le repère éprouvé au format MultiCard destiné à de nombreux appareils connus. Il en résulte un repérage de haute qualité avec un excellent contraste.

Différents types sont disponibles pour les appareils de fabricants tels que Siemens, ABB, Beckhoff, etc.

Les avantages en un coup d'œil :

- Étiquettes pour utilisation universelle ; encliquetables ou autocollantes selon le type
- Pour les appareils installés en série, tels que par ex. les disjoncteurs automatiques, nous proposons des repérages ESG à encliqueter sur un support de plaquettes.
- Impression individuelle en qualité laser suivant les spécifications

Pour impression personnalisée : Veuillez nous envoyer un fichier dans le format de notre logiciel de repérage M-Print PRO ou M-Print PRO Online (sans installation) pour vos spécifications de repérage.

Informations générales de commande

Type	ESG 9/26 SCM ECO MC NE ...	Version
Référence	1520980000	ESG, Repérage d'équipements et appareillages x 26 mm, PA
GTIN (EAN)	4050118327939	66, Couleur: blanc, Enfichable
Qté.	80 ST	
Type	ESG 9/26 SCM ECO MC NE ...	Version
Référence	1520990000	ESG, Repérage d'équipements et appareillages x 26 mm, PA
GTIN (EAN)	4050118327861	66, Couleur: jaune, Enfichable
Qté.	80 ST	
Type	ESG 9/26 SCM ECO MC NE ...	Version
Référence	1521000000	ESG, Repérage d'équipements et appareillages x 26 mm, PA
GTIN (EAN)	4050118327878	66, Couleur: gris, Enfichable
Qté.	80 ST	

Impression spéciale



ESG est le repère éprouvé au format MultiCard destiné à de nombreux appareils connus. Il en résulte un repérage de haute qualité avec un excellent contraste.

Différents types sont disponibles pour les appareils de fabricants tels que Siemens, ABB, Beckhoff, etc.

Les avantages en un coup d'œil :

- Étiquettes pour utilisation universelle ; encliquetables ou autocollantes selon le type
- Pour les appareils installés en série, tels que par ex. les disjoncteurs automatiques, nous proposons des repérages ESG à encliqueter sur un support de plaquettes.
- Impression individuelle en qualité laser suivant les spécifications

Pour impression personnalisée : Veuillez nous envoyer un fichier dans le format de notre logiciel de repérage M-Print PRO ou M-Print PRO Online (sans installation) pour vos spécifications de repérage.

SCM 2CO ECO

Weidmüller Interface GmbH & Co. KG
Klingenbergstraße 26
D-32758 Detmold
Germany

www.weidmueller.com

Accessoires

Informations générales de commande

Type	ESG 9/26 SCM ECO MC SDR	Version
Référence	1525800000	ESG, Repérage d'équipements et appareillages x 26 mm, PA
GTIN (EAN)	4050118331875	66, Couleur: selon demande du client, Enfichable
Qté.	16 ST	

Connexion transversale pour connecteur femelle avec raccordement à vis

Connexion transversale pour les prises DRM de la série D.



Informations générales de commande

Type	SCMH QV S	Version
Référence	1132080000	RIDERSERIES RCM, Connexion transversale
GTIN (EAN)	4032248912193	
Qté.	10 ST	

Tournevis cruciformes, type Phillips



Tournevis isolés VDE Weidmüller SoftFinish electric pour intervention sur pièces sous tension jusqu'à 1000 V AC et 1500 V DC, DIN EN 60900, IEC 900. Sécurité contrôlée "GS", testée unitairement. Lame en alliage chrome-vanadium-molybdène-acier de haute qualité, entièrement durcie, brunie.

Informations générales de commande

Type	SDIK SLIM PH1 X 80	Version
Référence	2749650000	Tournevis, Largeur de la lame (B): 1 mm, 80 mm, Epaisseur de la lame
GTIN (EAN)	4050118896398	(A): 1
Qté.	1 ST	

SCM 2CO ECO

Weidmüller Interface GmbH & Co. KG
Klingenbergstraße 26
D-32758 Detmold
Germany

Accessoires

www.weidmueller.com

Tournevis cruciforme, type Phillips



Tournevis cruciforme isolé VDE, type Phillips, SDIK PH DIN 7438, ISO 8764/2-PH, emmanchement selon ISO 8764-PH, poignée SoftFinishf

Informations générales de commande

Type	SDIK PH1 X 80	Version	
Référence	2749890000	Tournevis, Largeur de la lame (B): 1 mm, 80 mm, Epaisseur de la lame	
GTIN (EAN)	4050118897098	(A): 1	
Qté.	1 ST		
Type	SDK PH1 X 80	Version	
Référence	2749410000	Tournevis, Largeur de la lame (B): 4.5 mm, 80 mm, Epaisseur de la	
GTIN (EAN)	4050118895636	lame (A): 1	
Qté.	1 ST		