

## DRM570024L AU

**Weidmüller Interface GmbH & Co. KG**  
 Klingenbergstraße 26  
 D-32758 Detmold  
 Germany

www.weidmueller.com

### Illustration du produit



Figure similaire

Relais individuels au sein du DRM de la série D

- 4 contacts inverseurs
- Bobines AC
- Avec LED d'état intégrée

### Informations générales de commande

Version	D-SERIES DRM, Relais, Nombre des contacts: 4, Inverseur, AgNi, plaqué or, Tension nominale: 24 V DC, Courant permanent: 5 A, Raccordement enfichable
Référence	<a href="#">7760056187</a>
Type	DRM570024L AU
GTIN (EAN)	4032248922260
Qté.	20 Pièce

## DRM570024L AU

Weidmüller Interface GmbH &amp; Co. KG

Klingenbergstraße 26

D-32758 Detmold

Germany

www.weidmueller.com

## Caractéristiques techniques

## Agréments

ROHS Conforme

## Dimensions et poids

Profondeur	35.7 mm	Profondeur (pouces)	1.4055 inch
Hauteur	27.4 mm	Hauteur (pouces)	1.0787 inch
Largeur	21 mm	Largeur (pouces)	0.8268 inch
Poids net	35 g		

## Températures

Température de stockage	-40 °C...70 °C	Température ambiante	-40 °C...55 °C
Température de fonctionnement		Humidité	35...85 % humidité rel., sans condensation

## Conformité environnementale du produit

Statut de conformité RoHS	Conforme sans exemption
REACH SVHC	Pas de SVHC au-dessus de 0,1 % en poids

## Classifications

ETIM 8.0	EC001437	ETIM 9.0	EC001437
ETIM 10.0	EC001437	ECLASS 14.0	27-37-16-01
ECLASS 15.0	27-37-16-01		

## Côté commande

Tension nominale	24 V DC	Courant nominal DC	37.8 mA
Puissance nominale	0.9 W	Résistance de bobine	630 Ω ± 10 %
Indicateur d'état	LED verte		

## Côté charge

Tension de commutation nominale	250 V AC	Courant permanent	5 A
Fréquence de commutation max. à charge nominale	0.1 Hz	Courant à la mise sous tension	10 A / 50 ms
Puissance de commutation AC (résistif), max.	1250 VA	Puissance de commutation DC (résistif), max.	120 W @ 24 V
Retard à la mise s. tension	<20 ms	Retard à la coupure	<20 ms
Type de contact	4 CO contact (AgNi gold-plated)	Durée de vie mécanique	20 x 10 <sup>6</sup> manœuvres
Puissance min. de commutation	1 mA @ 1 V		

## Caractéristiques générales

Levier de forçage disponible	Non	
Indicateur de position du commutateur mécanique	Oui	
Couleur	transparent	
Composant de classe d'inflammabilité UL94	Composante .	Protection du relais
	Classe d'inflammabilité UL94 .	V-2
	Composante .	Plaque de base de relais
	Classe d'inflammabilité UL94 .	V-0
	Composante .	Indicateur d'état du relais

## DRM570024L AU

**Weidmüller Interface GmbH & Co. KG**  
 Klingenbergstraße 26  
 D-32758 Detmold  
 Germany

[www.weidmueller.com](http://www.weidmueller.com)

## Caractéristiques techniques

Classe d'inflammabilité UL94 . HB

### Coordination de l'isolation

Tension nominale	250 V	Degré de pollution	2
Catégorie de surtension	III	Lignes d'air et de fuite côté commande - $\geq 5.5$ mm	côté charge
Rigidité de tension côté commande - côté charge	1,8 kVeff / 1 min.	Rigidité diélectrique des contacts voisins	1 kVeff / 1 min
Rigidité diélectrique des contacts ouverts	1 kVeff / 1 min	Tension de tenue au choc	6 kV (1,2/50 $\mu$ s)
Degré de protection	IP20		

### Caractéristiques de raccordement

Technique de raccordement de conducteurs	Raccordement enfichable
--	-------------------------

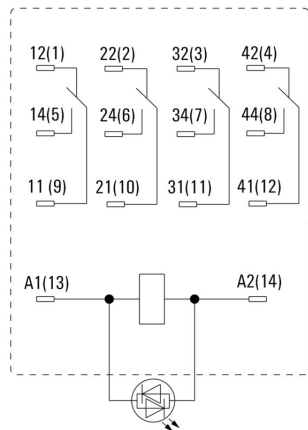
## DRM570024L AU

**Weidmüller Interface GmbH & Co. KG**  
 Klingenbergstraße 26  
 D-32758 Detmold  
 Germany

## Dessins

www.weidmueller.com

### Schéma



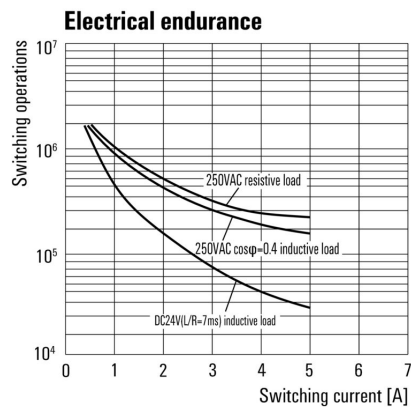
Vue des broches par dessous

### Graph



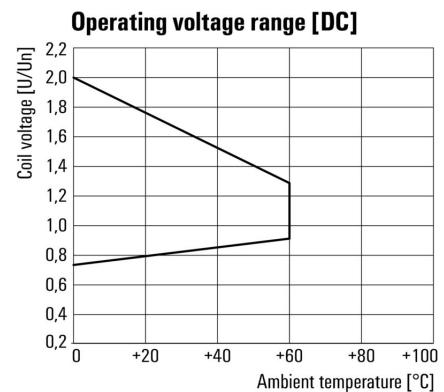
Courbe de charge limite DC Charge résistive

### Graph



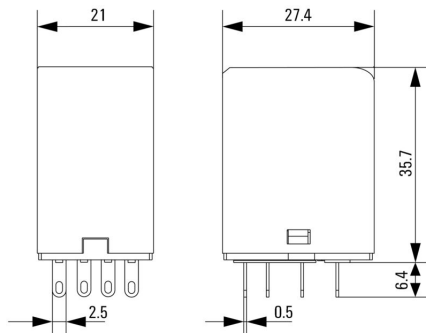
Durée de vie électrique

### Graph



Plage de tension de fonctionnement DC

### Dimensional drawing



**DRM570024L AU**

**Weidmüller Interface GmbH & Co. KG**  
 Klingenbergstraße 26  
 D-32758 Detmold  
 Germany

**Dessins**

www.weidmueller.com

**Miscellaneous**



Clé de codage des modèles

## DRM570024L AU

**Weidmüller Interface GmbH & Co. KG**  
 Klingenbergstraße 26  
 D-32758 Detmold  
 Germany

## Accessoires

www.weidmueller.com

### Prises femelles



Embases relais pour les relais DRM de la série D

- 2 et 4 contacts inverseurs
- Raccordement vissé et PUSH IN
- Hauteurs standard et basse

### Informations générales de commande

Type	FS 4CO	Version
Référence	<a href="#">7760056107</a>	D-SERIES DRM, Socle relais, Nombre des contacts: 4, Inverseur,
GTIN (EAN)	4032248855575	Courant permanent: 10 A, Raccordement vissé
Qté.	10 ST	
Type	SCM 4CO ECO	Version
Référence	<a href="#">7760056264</a>	D-SERIES DRM, Socle relais, Nombre des contacts: 4, Inverseur,
GTIN (EAN)	6944169662973	Courant permanent: 6 A, Raccordement vissé
Qté.	10 ST	
Type	SCM 4CO P	Version
Référence	<a href="#">7760056363</a>	D-SERIES DRM, Socle relais, Nombre des contacts: 4, Inverseur,
GTIN (EAN)	6944169772276	Courant permanent: 6 A, PUSH IN
Qté.	10 ST	

### Étriers de maintien



Étrier de maintien pour les relais DRM de la série D

- Étrier de maintien en métal et en plastique

### Informations générales de commande

Type	DRM/DRL CLIP M	Version
Référence	<a href="#">7760056108</a>	D-SERIES, Clip de maintien
GTIN (EAN)	4032248855568	
Qté.	10 ST	
Type	SCM CLIP P	Version
Référence	<a href="#">7760056367</a>	D-SERIES DRM, Clip de maintien
GTIN (EAN)	6944169773334	
Qté.	5 ST	

## DRM570024L AU

**Weidmüller Interface GmbH & Co. KG**  
 Klingenbergstraße 26  
 D-32758 Detmold  
 Germany

www.weidmueller.com

## Accessoires

### Modules de protection



Modules de protection enfichables pour les embases relais de la série D, avec des fonctions de protection optionnelles.

- Avec diode de roue libre ou filtre RC

### Informations générales de commande

Type	RIM 1 6/230VDC	Version	
Référence	<a href="#">7760056169</a>	D-SERIES, Diode de roue libre, Tension nominale: 6...230 V,	
GTIN (EAN)	4032248967728	Raccordement enfichable	
Qté.	10 ST		

### LED



Modules de protection enfichables pour les embases relais de la série D, avec des fonctions de protection optionnelles.

- Avec LED verte

### Informations générales de commande

Type	RIM 3 6/24VUC	Version	
Référence	<a href="#">7940018457</a>	D-SERIES, Module LED, Tension nominale: 6...24 V UC, Raccordement	
GTIN (EAN)	4032248878192	enfichable	
Qté.	10 ST		

### LED / diode de roue libre



Modules de protection enfichables pour les embases relais de la série D, avec des fonctions de protection optionnelles.

- Avec LED verte et diode de roue libre

### Informations générales de commande

Type	RIM 2 6/24VDC	Version	
Référence	<a href="#">7760056015</a>	D-SERIES, Module LED avec diode de roue libre, Tension nominale:	
GTIN (EAN)	4032248878116	6...24 V DC, Raccordement enfichable	
Qté.	10 ST		

## DRM570024L AU

**Weidmüller Interface GmbH & Co. KG**  
 Klingenbergstraße 26  
 D-32758 Detmold  
 Germany

## Accessoires

www.weidmueller.com

### LED



Modules de protection enfichables pour les embases relais de la série D, avec des fonctions de protection optionnelles.

- Avec LED verte

### Informations générales de commande

Type	RIM 3 24/60VUC	Version	
Référence	<a href="#">7760056018</a>	D-SERIES, Module LED, Tension nominale: 24...60 V UC,	
GTIN (EAN)	4032248878130	Raccordement enfichable	
Qté.	10 ST		

### LED / diode de roue libre



Modules de protection enfichables pour les embases relais de la série D, avec des fonctions de protection optionnelles.

- Avec LED verte et diode de roue libre

### Informations générales de commande

Type	RIM 2 24/60VDC	Version	
Référence	<a href="#">7760056016</a>	D-SERIES, Module LED avec diode de roue libre, Tension nominale:	
GTIN (EAN)	4032248878123	24...60 V DC, Raccordement enfichable	
Qté.	10 ST		

## Accessoires

### Vierge



ESG est le repère éprouvé au format MultiCard destiné à de nombreux appareils connus. Il en résulte un repérage de haute qualité avec un excellent contraste.

Différents types sont disponibles pour les appareils de fabricants tels que Siemens, ABB, Beckhoff, etc.

Les avantages en un coup d'œil :

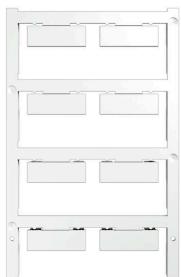
- Étiquettes pour utilisation universelle ; encliquetables ou autocollantes selon le type
- Pour les appareils installés en série, tels que par ex. les disjoncteurs automatiques, nous proposons des repérages ESG à encliqueter sur un support de plaquettes.
- Impression individuelle en qualité laser suivant les spécifications

Pour impression personnalisée : Veuillez nous envoyer un fichier dans le format de notre logiciel de repérage M-Print PRO ou M-Print PRO Online (sans installation) pour vos spécifications de repérage.

### Informations générales de commande

Type	ESG 9/26 SCM ECO MC NE ...	Version
Référence	<a href="#">1520980000</a>	ESG, Repérage d'équipements et appareillages x 26 mm, PA
GTIN (EAN)	4050118327939	66, Couleur: blanc, Enfichable
Qté.	80 ST	
Type	ESG 9/26 SCM ECO MC NE ...	Version
Référence	<a href="#">1521000000</a>	ESG, Repérage d'équipements et appareillages x 26 mm, PA
GTIN (EAN)	4050118327878	66, Couleur: gris, Enfichable
Qté.	80 ST	
Type	ESG 9/26 SCM ECO MC NE ...	Version
Référence	<a href="#">1520990000</a>	ESG, Repérage d'équipements et appareillages x 26 mm, PA
GTIN (EAN)	4050118327861	66, Couleur: jaune, Enfichable
Qté.	80 ST	

### Impression spéciale



ESG est le repère éprouvé au format MultiCard destiné à de nombreux appareils connus. Il en résulte un repérage de haute qualité avec un excellent contraste.

Différents types sont disponibles pour les appareils de fabricants tels que Siemens, ABB, Beckhoff, etc.

Les avantages en un coup d'œil :

- Étiquettes pour utilisation universelle ; encliquetables ou autocollantes selon le type
- Pour les appareils installés en série, tels que par ex. les disjoncteurs automatiques, nous proposons des repérages ESG à encliqueter sur un support de plaquettes.
- Impression individuelle en qualité laser suivant les spécifications

Pour impression personnalisée : Veuillez nous envoyer un fichier dans le format de notre logiciel de repérage M-Print PRO ou M-Print PRO Online (sans installation) pour vos spécifications de repérage.

## DRM570024L AU

**Weidmüller Interface GmbH & Co. KG**  
Klingenbergstraße 26  
D-32758 Detmold  
Germany

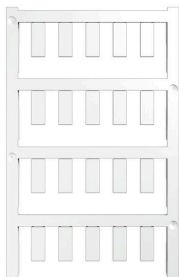
www.weidmueller.com

## Accessoires

### Informations générales de commande

Type	ESG 9/26 SCM ECO MC SDR	Version
Référence	<a href="#">1525800000</a>	ESG, Repérage d'équipements et appareillages x 26 mm, PA
GTIN (EAN)	4050118331875	66, Couleur: selon demande du client, Enfichable
Qté.	16 ST	

### Vierge



ESG est le repère éprouvé au format MultiCard destiné à de nombreux appareils connus. Il en résulte un repérage de haute qualité avec un excellent contraste.

Différents types sont disponibles pour les appareils de fabricants tels que Siemens, ABB, Beckhoff, etc.

Les avantages en un coup d'œil :

- Étiquettes pour utilisation universelle ; encliquetables ou autocollantes selon le type
- Pour les appareils installés en série, tels que par ex. les disjoncteurs automatiques, nous proposons des repérages ESG à encliqueter sur un support de plaquettes.
- Impression individuelle en qualité laser suivant les spécifications

Pour impression personnalisée : Veuillez nous envoyer un fichier dans le format de notre logiciel de repérage M-Print PRO ou M-Print PRO Online (sans installation) pour vos spécifications de repérage.

### Informations générales de commande

Type	ESG 6/15 K MC NE WS	Version
Référence	<a href="#">1880100000</a>	ESG, Repérage d'équipements et appareillages x 15 mm, PA
GTIN (EAN)	4032248478781	66, Couleur: blanc, autoadhésif
Qté.	200 ST	
Type	ESG 6/15 K MC NE GE	Version
Référence	<a href="#">1880130000</a>	ESG, Repérage d'équipements et appareillages x 15 mm, PA
GTIN (EAN)	4032248478910	66, Couleur: jaune, autoadhésif
Qté.	200 ST	
Type	ESG 6/17 K MC NE GE	Version
Référence	<a href="#">1880110000</a>	ESG, Repérage d'équipements et appareillages x 17 mm, PA
GTIN (EAN)	4032248478798	66, Couleur: jaune, autoadhésif
Qté.	200 ST	
Type	ESG 6/17 K MC NE WS	Version
Référence	<a href="#">1880120000</a>	ESG, Repérage d'équipements et appareillages x 17 mm, PA
GTIN (EAN)	4032248478804	66, Couleur: blanc, autoadhésif
Qté.	200 ST	

## DRM570024L AU

**Weidmüller Interface GmbH & Co. KG**  
 Klingenbergstraße 26  
 D-32758 Detmold  
 Germany

www.weidmueller.com

## Accessoires

### ESG 6/15



Longue durée de vie garantie : ESG

Les étiquettes multicolores et multi format disposent d'une couche d'adhésif puissant pour garantir le meilleur maintien possible sur la surface support. Le polyester laminé double résulte en un matériau de base très fin mais extrêmement résistant à la déchirure.

Vos avantages avec MultiMark

- Polyester laminé double
- Peut être utilisé avec les équipements de nombreux fabricants
- Repérage d'équipements & appareillages de design habituel

#### Informations générales de commande

Type	ESG 6/15 MM WS	Version
Référence	<a href="#">2619940000</a>	ESG, Repérage d'équipements et appareillages, 6 x 15 mm,
GTIN (EAN)	4050118626148	blanc
Qté.	3000 ST	

### ESG 6/17



Longue durée de vie garantie : ESG

Les étiquettes multicolores et multi format disposent d'une couche d'adhésif puissant pour garantir le meilleur maintien possible sur la surface support. Le polyester laminé double résulte en un matériau de base très fin mais extrêmement résistant à la déchirure.

Vos avantages avec MultiMark

- Polyester laminé double
- Peut être utilisé avec les équipements de nombreux fabricants
- Repérage d'équipements & appareillages de design habituel

#### Informations générales de commande

Type	ESG 6/17 MM WS	Version
Référence	<a href="#">2005100000</a>	ESG, Repérage d'équipements et appareillages, 6 x 17 mm,
GTIN (EAN)	4050118390728	blanc
Qté.	3000 ST	

## DRM570024L AU

**Weidmüller Interface GmbH & Co. KG**  
 Klingenbergstraße 26  
 D-32758 Detmold  
 Germany

## Pièces opposées

www.weidmueller.com

### Prises femelles



Embases relais pour les relais DRM de la série D

- 2 et 4 contacts inverseurs
- Raccordement vissé et PUSH IN
- Hauteurs standard et basse

### Informations générales de commande

Type	SCM 4CO ECO	Version
Référence	<a href="#">7760056264</a>	D-SERIES DRM, Socle relais, Nombre des contacts: 4, Inverseur,
GTIN (EAN)	6944 169662973	Courant permanent: 6 A, Raccordement vissé
Qté.	10 ST	
Type	FS 4CO	Version
Référence	<a href="#">7760056107</a>	D-SERIES DRM, Socle relais, Nombre des contacts: 4, Inverseur,
GTIN (EAN)	4032248855575	Courant permanent: 10 A, Raccordement vissé
Qté.	10 ST	
Type	SCM 4CO P	Version
Référence	<a href="#">7760056363</a>	D-SERIES DRM, Socle relais, Nombre des contacts: 4, Inverseur,
GTIN (EAN)	6944 169772276	Courant permanent: 6 A, PUSH IN
Qté.	10 ST	