

DRM270730LT AU

Weidmüller Interface GmbH & Co. KG
Klingenbergstraße 26
D-32758 Detmold
Germany

www.weidmueller.com

Illustration du produit



Figure similaire

Relais individuels au sein du DRM de la série D

- 2 contacts inverseurs
- Bobines AC
- Avec LED d'état intégrée et bouton de test

Informations générales de commande

| | |
|------------|--|
| Version | D-SERIES DRM, Relais, Nombre des contacts: 2, Inverseur, AgNi, plaqué or, Tension nominale: 230 V AC, Courant permanent: 10 A, Raccordement enfichable |
| Référence | 7760056186 |
| Type | DRM270730LT AU |
| GTIN (EAN) | 4032248922253 |
| Qté. | 20 Pièce |

DRM270730LT AU

Weidmüller Interface GmbH & Co. KG
 Klingenbergstraße 26
 D-32758 Detmold
 Germany

www.weidmueller.com

Caractéristiques techniques

Agréments

| | |
|------|----------|
| ROHS | Conforme |
|------|----------|

Dimensions et poids

| | | | |
|------------|---------|---------------------|-------------|
| Profondeur | 35.7 mm | Profondeur (pouces) | 1.4055 inch |
| Hauteur | 27.4 mm | Hauteur (pouces) | 1.0787 inch |
| Largeur | 21 mm | Largeur (pouces) | 0.8268 inch |
| Poids net | 30.62 g | | |

Températures

| | | | |
|-------------------------------|----------------|----------------------|--|
| Température de stockage | -40 °C...70 °C | Température ambiante | -40 °C...55 °C |
| Température de fonctionnement | | Humidité | 35...85 % humidité rel., sans condensation |

Conformité environnementale du produit

| | |
|---------------------------|---|
| Statut de conformité RoHS | Conforme sans exemption |
| REACH SVHC | Pas de SVHC au-dessus de 0,1 % en poids |

Classifications

| | | | |
|-------------|-------------|-------------|-------------|
| ETIM 8.0 | EC001437 | ETIM 9.0 | EC001437 |
| ETIM 10.0 | EC001437 | ECLASS 14.0 | 27-37-16-01 |
| ECLASS 15.0 | 27-37-16-01 | | |

Côté commande

| | | | |
|--------------------|--------------------|----------------------|--------------------------------|
| Tension nominale | 230 V AC | Courant nominal AC | 6,1 mA (50 Hz), 5,2 mA (60 Hz) |
| Puissance nominale | 1.0...1.2VA (60HZ) | Résistance de bobine | 16000 Ω ± 10 % |
| Indicateur d'état | LED rouge | | |

Côté charge

| | | | |
|---|---------------------------------|--|--------------------|
| Tension de commutation nominale | 250 V AC | Courant permanent | 10 A |
| Fréquence de commutation max. à charge nominale | 0.1 Hz | Courant à la mise sous tension | 20 A / 50 ms |
| Puissance de commutation AC (résistif), max. | 2500 VA | Puissance de commutation DC (résistif), max. | 240 W @ 24 V |
| Retard à la mise s. tension | <20 ms | Retard à la coupure | <20 ms |
| Type de contact | 2 CO contact (AgNi gold-plated) | Durée de vie mécanique | 20 x 106 manœuvres |
| Puissance min. de commutation | 1 mA @ 1 V | | |

Caractéristiques générales

| | | |
|---|--|--------------------------|
| Levier de forçage disponible | Oui | |
| Version du levier de forçage | Bouton de test verrouillable, BOuton de test momentané | |
| Indicateur de position du commutateur mécanique | Oui | |
| Couleur | transparent | |
| Composant de classe d'inflammabilité UL94 | Composante . | Protection du relais |
| | Classe d'inflammabilité UL94 . | V-2 |
| | Composante . | Plaque de base de relais |
| | Classe d'inflammabilité UL94 . | V-0 |

DRM270730LT AU

Weidmüller Interface GmbH & Co. KG
 Klingenbergstraße 26
 D-32758 Detmold
 Germany

www.weidmueller.com

Caractéristiques techniques

| | |
|--------------------------------|-----------------------------|
| Composante . | Indicateur d'état du relais |
| Classe d'inflammabilité UL94 . | HB |
| Composante . | Levier de forçage du relais |
| Classe d'inflammabilité UL94 . | HB |

Coordination de l'isolation

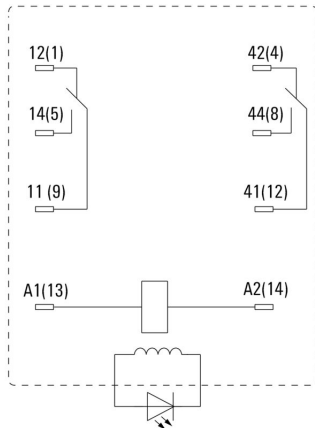
| | | | |
|---|--------------------|--|-----------------------|
| Tension nominale | 250 V | Degré de pollution | 2 |
| Catégorie de surtension | III | Lignes d'air et de fuite côté commande - ≥ 5.5 mm | côté charge |
| Rigidité de tension côté commande - côté charge | 1,8 kVeff / 1 min. | Rigidité diélectrique des contacts voisins | 1 kVeff / 1 min |
| Rigidité diélectrique des contacts ouverts | 1 kVeff / 1 min | Tension de tenue au choc | 6 kV (1,2/50 μ s) |
| Degré de protection | IP20 | | |

Caractéristiques de raccordement

| | |
|--|-------------------------|
| Technique de raccordement de conducteurs | Raccordement enfichable |
|--|-------------------------|

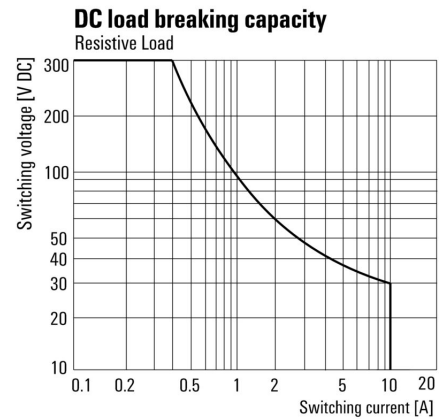
Dessins

Schéma



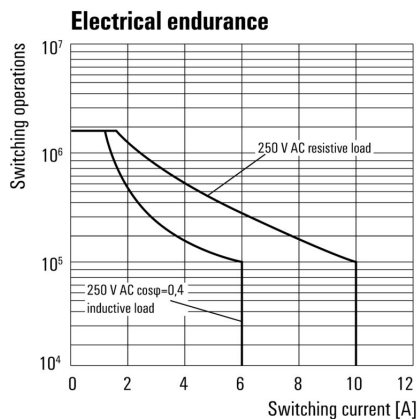
Vue des broches par dessous

Graph



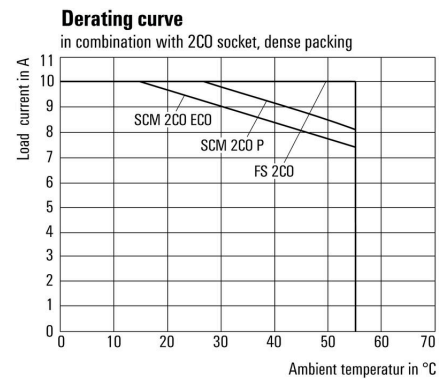
Courbe de charge limite DC Charge résistive

Graph



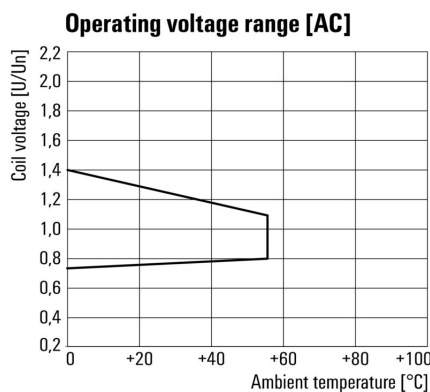
Durée de vie électrique

Graph



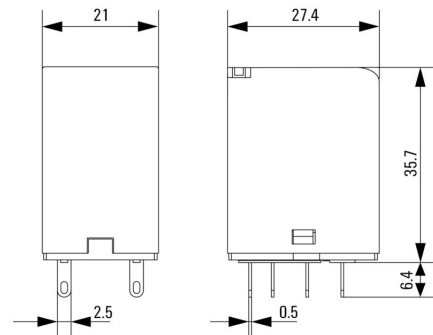
Courbe de dérating Relais associé à une base

Graph



Plage de tension de fonctionnement AC

Dimensional drawing



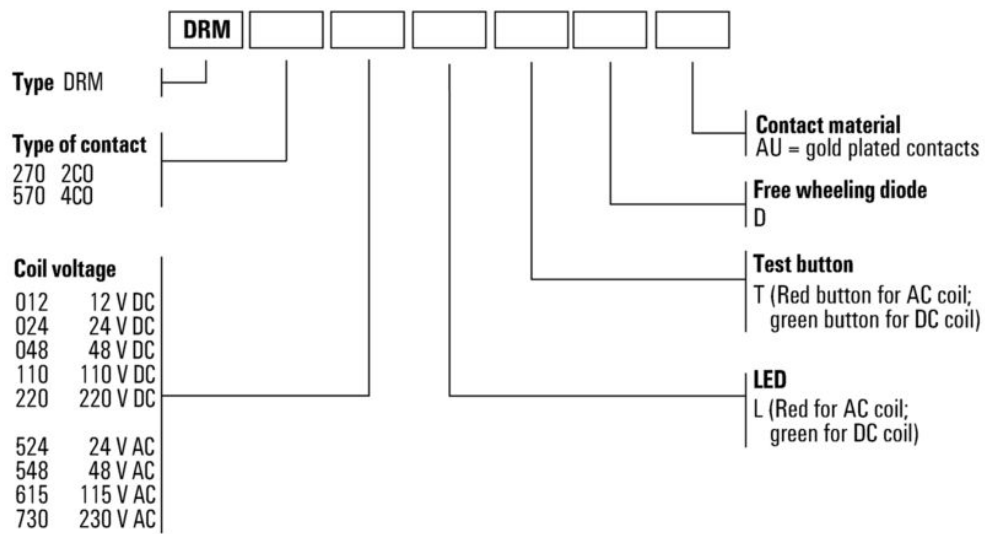
DRM270730LT AU

Weidmüller Interface GmbH & Co. KG
 Klingenbergstraße 26
 D-32758 Detmold
 Germany

Dessins

www.weidmueller.com

Miscellaneous



Clé de codage des modèles

DRM270730LT AU

Weidmüller Interface GmbH & Co. KG
 Klingenbergstraße 26
 D-32758 Detmold
 Germany

Accessoires

www.weidmueller.com

Prises femelles



Embases relais pour les relais DRM de la série D

- 2 et 4 contacts inverseurs
- Raccordement vissé et PUSH IN
- Hauteurs standard et basse

Informations générales de commande

| | | |
|------------|----------------------------|--|
| Type | FS 2CO | Version |
| Référence | 7760056106 | D-SERIES DRM, Socle relais, Nombre des contacts: 2, Inverseur, |
| GTIN (EAN) | 4032248855582 | Courant permanent: 12 A, Raccordement vissé |
| Qté. | 10 ST | |
| Type | FS 4CO | Version |
| Référence | 7760056107 | D-SERIES DRM, Socle relais, Nombre des contacts: 4, Inverseur, |
| GTIN (EAN) | 4032248855575 | Courant permanent: 10 A, Raccordement vissé |
| Qté. | 10 ST | |
| Type | SCM 2CO ECO | Version |
| Référence | 7760056263 | D-SERIES DRM, Socle relais, Nombre des contacts: 2, Inverseur, |
| GTIN (EAN) | 6944169662966 | Courant permanent: 12 A, Raccordement vissé |
| Qté. | 10 ST | |
| Type | SCM 4CO ECO | Version |
| Référence | 7760056264 | D-SERIES DRM, Socle relais, Nombre des contacts: 4, Inverseur, |
| GTIN (EAN) | 6944169662973 | Courant permanent: 6 A, Raccordement vissé |
| Qté. | 10 ST | |
| Type | SCM 2CO P | Version |
| Référence | 7760056362 | D-SERIES DRM, Socle relais, Nombre des contacts: 2, Inverseur, |
| GTIN (EAN) | 6944169772269 | Courant permanent: 12 A, PUSH IN |
| Qté. | 10 ST | |
| Type | SCM 4CO P | Version |
| Référence | 7760056363 | D-SERIES DRM, Socle relais, Nombre des contacts: 4, Inverseur, |
| GTIN (EAN) | 6944169772276 | Courant permanent: 6 A, PUSH IN |
| Qté. | 10 ST | |

Étriers de maintien



Étrier de maintien pour les relais DRM de la série D

- Étrier de maintien en métal et en plastique

DRM270730LT AU

Weidmüller Interface GmbH & Co. KG
 Klingenbergstraße 26
 D-32758 Detmold
 Germany

www.weidmueller.com

Accessoires

Informations générales de commande

| | | |
|------------|----------------------------|--------------------------------|
| Type | DRM/DRL CLIP M | Version |
| Référence | 7760056108 | D-SERIES, Clip de maintien |
| GTIN (EAN) | 4032248855568 | |
| Qté. | 10 ST | |
| Type | SCM CLIP P | Version |
| Référence | 7760056367 | D-SERIES DRM, Clip de maintien |
| GTIN (EAN) | 6944169773334 | |
| Qté. | 5 ST | |

LED



Modules de protection enfichables pour les embases relais de la série D, avec des fonctions de protection optionnelles.

- Avec LED verte

Informations générales de commande

| | | |
|------------|----------------------------|---|
| Type | RIM 3 110/230VUC | Version |
| Référence | 7940018455 | D-SERIES, Module LED, Tension nominale: 110...230 V UC, |
| GTIN (EAN) | 4032248878185 | Raccordement enfichable |
| Qté. | 10 ST | |

Modules de protection



Modules de protection enfichables pour les embases relais de la série D, avec des fonctions de protection optionnelles.

- Avec diode de roue libre ou filtre RC

Informations générales de commande

| | | |
|------------|----------------------------|--|
| Type | RIM 3 110/230VAC | Version |
| Référence | 7760056014 | D-SERIES, Filtre RC, Tension nominale: 110...230 V AC, |
| GTIN (EAN) | 4032248878109 | Raccordement enfichable |
| Qté. | 10 ST | |

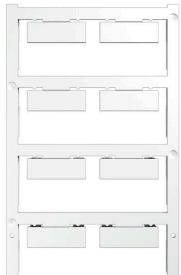
DRM270730LT AU

Weidmüller Interface GmbH & Co. KG
 Klingenbergstraße 26
 D-32758 Detmold
 Germany

www.weidmueller.com

Accessoires

Vierge



ESG est le repère éprouvé au format MultiCard destiné à de nombreux appareils connus. Il en résulte un repérage de haute qualité avec un excellent contraste.

Différents types sont disponibles pour les appareils de fabricants tels que Siemens, ABB, Beckhoff, etc.

Les avantages en un coup d'œil :

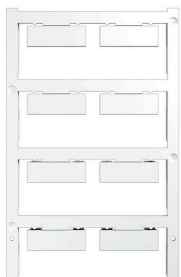
- Étiquettes pour utilisation universelle ; encliquetables ou autocollantes selon le type
- Pour les appareils installés en série, tels que par ex. les disjoncteurs automatiques, nous proposons des repérages ESG à encliqueter sur un support de plaquettes.
- Impression individuelle en qualité laser suivant les spécifications

Pour impression personnalisée : Veuillez nous envoyer un fichier dans le format de notre logiciel de repérage M-Print PRO ou M-Print PRO Online (sans installation) pour vos spécifications de repérage.

Informations générales de commande

| | | |
|------------|----------------------------|--|
| Type | ESG 9/26 SCM ECO MC NE ... | Version |
| Référence | 1520980000 | ESG, Repérage d'équipements et appareillages x 26 mm, PA |
| GTIN (EAN) | 4050118327939 | 66, Couleur: blanc, Enfichable |
| Qté. | 80 ST | |
| Type | ESG 9/26 SCM ECO MC NE ... | Version |
| Référence | 1521000000 | ESG, Repérage d'équipements et appareillages x 26 mm, PA |
| GTIN (EAN) | 4050118327878 | 66, Couleur: gris, Enfichable |
| Qté. | 80 ST | |
| Type | ESG 9/26 SCM ECO MC NE ... | Version |
| Référence | 1520990000 | ESG, Repérage d'équipements et appareillages x 26 mm, PA |
| GTIN (EAN) | 4050118327861 | 66, Couleur: jaune, Enfichable |
| Qté. | 80 ST | |

Impression spéciale



ESG est le repère éprouvé au format MultiCard destiné à de nombreux appareils connus. Il en résulte un repérage de haute qualité avec un excellent contraste.

Différents types sont disponibles pour les appareils de fabricants tels que Siemens, ABB, Beckhoff, etc.

Les avantages en un coup d'œil :

- Étiquettes pour utilisation universelle ; encliquetables ou autocollantes selon le type
- Pour les appareils installés en série, tels que par ex. les disjoncteurs automatiques, nous proposons des repérages ESG à encliqueter sur un support de plaquettes.
- Impression individuelle en qualité laser suivant les spécifications

Pour impression personnalisée : Veuillez nous envoyer un fichier dans le format de notre logiciel de repérage M-Print PRO ou M-Print PRO Online (sans installation) pour vos spécifications de repérage.

DRM270730LT AU

Weidmüller Interface GmbH & Co. KG
Klingenbergstraße 26
D-32758 Detmold
Germany

www.weidmueller.com

Accessoires

Informations générales de commande

| | | |
|------------|----------------------------|--|
| Type | ESG 9/26 SCM ECO MC SDR | Version |
| Référence | 1525800000 | ESG, Repérage d'équipements et appareillages x 26 mm, PA |
| GTIN (EAN) | 4050118331875 | 66, Couleur: selon demande du client, Enfichable |
| Qté. | 16 ST | |

Modules de protection



Modules de protection enfichables pour les embases relais de la série D, avec des fonctions de protection optionnelles.

- Avec diode de roue libre ou filtre RC

Informations générales de commande

| | | |
|------------|----------------------------|--|
| Type | RIM 3 110/230VAC LED | Version |
| Référence | 7760056045 | D-SERIES, Filtre RC, Tension nominale: 110...230 V AC, |
| GTIN (EAN) | 4032248878147 | Raccordement enfichable |
| Qté. | 10 ST | |

Vierge



ESG est le repère éprouvé au format MultiCard destiné à de nombreux appareils connus. Il en résulte un repérage de haute qualité avec un excellent contraste.

Différents types sont disponibles pour les appareils de fabricants tels que Siemens, ABB, Beckhoff, etc.

Les avantages en un coup d'œil :

- Étiquettes pour utilisation universelle ; encliquetables ou autocollantes selon le type
- Pour les appareils installés en série, tels que par ex. les disjoncteurs automatiques, nous proposons des repérages ESG à encliqueter sur un support de plaquettes.
- Impression individuelle en qualité laser suivant les spécifications

Pour impression personnalisée : Veuillez nous envoyer un fichier dans le format de notre logiciel de repérage M-Print PRO ou M-Print PRO Online (sans installation) pour vos spécifications de repérage.

Informations générales de commande

| | | |
|------------|----------------------------|--|
| Type | ESG 6/15 K MC NE WS | Version |
| Référence | 1880100000 | ESG, Repérage d'équipements et appareillages x 15 mm, PA |
| GTIN (EAN) | 4032248478781 | 66, Couleur: blanc, autoadhésif |
| Qté. | 200 ST | |
| Type | ESG 6/15 K MC NE GE | Version |
| Référence | 1880130000 | ESG, Repérage d'équipements et appareillages x 15 mm, PA |
| GTIN (EAN) | 4032248478910 | 66, Couleur: jaune, autoadhésif |
| Qté. | 200 ST | |

DRM270730LT AU

Weidmüller Interface GmbH & Co. KG
 Klingenbergstraße 26
 D-32758 Detmold
 Germany

www.weidmueller.com

Accessoires

| | | |
|------------|----------------------------|--|
| Type | ESG 6/17 K MC NE GE | Version |
| Référence | 1880110000 | ESG, Repérage d'équipements et appareillages x 17 mm, PA |
| GTIN (EAN) | 4032248478798 | 66, Couleur: jaune, autoadhésif |
| Qté. | 200 ST | |
| Type | ESG 6/17 K MC NE WS | Version |
| Référence | 1880120000 | ESG, Repérage d'équipements et appareillages x 17 mm, PA |
| GTIN (EAN) | 4032248478804 | 66, Couleur: blanc, autoadhésif |
| Qté. | 200 ST | |

ESG 6/15



Longue durée de vie garantie : ESG

Les étiquettes multicolores et multi format disposent d'une couche d'adhésif puissant pour garantir le meilleur maintien possible sur la surface support. Le polyester laminé double résulte en un matériau de base très fin mais extrêmement résistant à la déchirure.

Vos avantages avec MultiMark

- Polyester laminé double
- Peut être utilisé avec les équipements de nombreux fabricants
- Repérage d'équipements & appareillages de design habituel

Informations générales de commande

| | | |
|------------|----------------------------|--|
| Type | ESG 6/15 MM WS | Version |
| Référence | 2619940000 | ESG, Repérage d'équipements et appareillages, 6 x 15 mm, |
| GTIN (EAN) | 4050118626148 | blanc |
| Qté. | 3000 ST | |

ESG 6/17



Longue durée de vie garantie : ESG

Les étiquettes multicolores et multi format disposent d'une couche d'adhésif puissant pour garantir le meilleur maintien possible sur la surface support. Le polyester laminé double résulte en un matériau de base très fin mais extrêmement résistant à la déchirure.

Vos avantages avec MultiMark

- Polyester laminé double
- Peut être utilisé avec les équipements de nombreux fabricants
- Repérage d'équipements & appareillages de design habituel

Informations générales de commande

| | | |
|------------|----------------------------|--|
| Type | ESG 6/17 MM WS | Version |
| Référence | 2005100000 | ESG, Repérage d'équipements et appareillages, 6 x 17 mm, |
| GTIN (EAN) | 4050118390728 | blanc |
| Qté. | 3000 ST | |

DRM270730LT AU

Weidmüller Interface GmbH & Co. KG
 Klingenbergstraße 26
 D-32758 Detmold
 Germany

Pièces opposées

www.weidmueller.com

Prises femelles



Embases relais pour les relais DRM de la série D

- 2 et 4 contacts inverseurs
- Raccordement vissé et PUSH IN
- Hauteurs standard et basse

Informations générales de commande

| | | |
|------------|----------------------------|--|
| Type | SCM 2CO ECO | Version |
| Référence | 7760056263 | D-SERIES DRM, Socle relais, Nombre des contacts: 2, Inverseur, |
| GTIN (EAN) | 6944169662966 | Courant permanent: 12 A, Raccordement vissé |
| Qté. | 10 ST | |
| Type | SCM 4CO ECO | Version |
| Référence | 7760056264 | D-SERIES DRM, Socle relais, Nombre des contacts: 4, Inverseur, |
| GTIN (EAN) | 6944169662973 | Courant permanent: 6 A, Raccordement vissé |
| Qté. | 10 ST | |
| Type | FS 2CO | Version |
| Référence | 7760056106 | D-SERIES DRM, Socle relais, Nombre des contacts: 2, Inverseur, |
| GTIN (EAN) | 4032248855582 | Courant permanent: 12 A, Raccordement vissé |
| Qté. | 10 ST | |
| Type | FS 4CO | Version |
| Référence | 7760056107 | D-SERIES DRM, Socle relais, Nombre des contacts: 4, Inverseur, |
| GTIN (EAN) | 4032248855575 | Courant permanent: 10 A, Raccordement vissé |
| Qté. | 10 ST | |
| Type | SCM 2CO P | Version |
| Référence | 7760056362 | D-SERIES DRM, Socle relais, Nombre des contacts: 2, Inverseur, |
| GTIN (EAN) | 6944169772269 | Courant permanent: 12 A, PUSH IN |
| Qté. | 10 ST | |
| Type | SCM 4CO P | Version |
| Référence | 7760056363 | D-SERIES DRM, Socle relais, Nombre des contacts: 4, Inverseur, |
| GTIN (EAN) | 6944169772276 | Courant permanent: 6 A, PUSH IN |
| Qté. | 10 ST | |