

DRM570730L

Weidmüller Interface GmbH & Co. KG
Klingenbergstraße 26
D-32758 Detmold
Germany

www.weidmueller.com

Illustration du produit



Figure similaire

Relais individuels au sein du DRM de la série D

- 4 contacts inverseurs
- Bobines AC
- Avec LED d'état intégrée

Informations générales de commande

Version	D-SERIES DRM, Relais, Nombre des contacts: 4, Inverseur, AgNi flash doré, Tension nominale: 230 V AC, Courant permanent: 5 A, Raccordement enfichable
Référence	7760056095
Type	DRM570730L
GTIN (EAN)	4032248855698
Qté.	20 Pièce

DRM570730L

Weidmüller Interface GmbH & Co. KG

Klingenbergstraße 26

D-32758 Detmold

Germany

www.weidmueller.com

Caractéristiques techniques

Agréments

Agréments



ROHS	Conforme
UL File Number Search	Site Web UL
Certificat N° (cURus)	E312083

Dimensions et poids

Profondeur	35.7 mm	Profondeur (pouces)	1.4055 inch
Hauteur	27.4 mm	Hauteur (pouces)	1.0787 inch
Largeur	21 mm	Largeur (pouces)	0.8268 inch
Poids net	31.15 g		

Températures

Température de stockage	-40 °C...70 °C	Température ambiante	-40 °C...55 °C
Température de fonctionnement		Humidité	35...85 % humidité rel., sans condensation

Conformité environnementale du produit

Statut de conformité RoHS	Conforme sans exemption
REACH SVHC	Pas de SVHC au-dessus de 0,1 % en poids

Classifications

ETIM 8.0	EC001437	ETIM 9.0	EC001437
ETIM 10.0	EC001437	ECLASS 14.0	27-37-16-01
ECLASS 15.0	27-37-16-01		

Données de mesure UL

Certificat N° (cURus)	E312083
-----------------------	---------

Côté commande

Tension nominale	230 V AC	Courant nominal AC	6,1 mA (50 Hz), 5,2 mA (60 Hz)
Puissance nominale	1.0...1.2VA (60HZ)	Résistance de bobine	15000 Ω ± 10 %
Indicateur d'état	LED rouge		

Côté charge

Tension de commutation nominale	250 V AC	Courant permanent	5 A
Fréquence de commutation max. à charge nominale	0.1 Hz	Courant à la mise sous tension	10 A / 50 ms
Puissance de commutation AC (résistif), max.	1250 VA	Puissance de commutation DC (résistif), max.	120 W @ 24 V
Retard à la mise s. tension	<20 ms	Retard à la coupure	<20 ms
Type de contact	4 CO contact (AgNi flash gold-plated)	Durée de vie mécanique	20 x 106 manœuvres
Puissance min. de commutation	10 mA @ 12 V, 100 mA @ 5 V		

DRM570730L

Weidmüller Interface GmbH & Co. KG
 Klingenbergstraße 26
 D-32758 Detmold
 Germany

www.weidmueller.com

Caractéristiques techniques

Caractéristiques générales

Levier de forçage disponible	Non	
Indicateur de position du commutateur mécanique	Oui	
Couleur	transparent	
Composant de classe d'inflammabilité UL94	Composante .	Protection du relais
	Classe d'inflammabilité UL94 .	V-2
	Composante .	Plaque de base de relais
	Classe d'inflammabilité UL94 .	V-0
	Composante .	Indicateur d'état du relais
Classe d'inflammabilité UL94 .	HB	

Coordination de l'isolation

Tension nominale	250 V	Degré de pollution	2
Catégorie de surtension	III	Lignes d'air et de fuite côté commande -	≥ 5.5 mm
Rigidité de tension côté commande - côté charge	1,8 kVeff / 1 min.	côté charge	Rigidité diélectrique des contacts voisins 1 kVeff / 1 min
Rigidité diélectrique des contacts ouverts	1 kVeff / 1 min	Tension de tenue au choc	6 kV (1,2/50 µs)
Degré de protection	IP20		

Informations supplémentaires sur les agréments / standards

Certificat N° (cURus)	E312083
-----------------------	---------

Caractéristiques de raccordement

Technique de raccordement de conducteurs	Raccordement enfichable
--	-------------------------

DRM570730L

Weidmüller Interface GmbH & Co. KG
 Klingenbergstraße 26
 D-32758 Detmold
 Germany

www.weidmueller.com

Dessins

Schéma



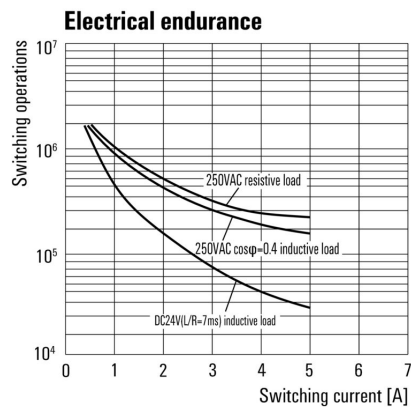
Vue des broches par dessous

Graph



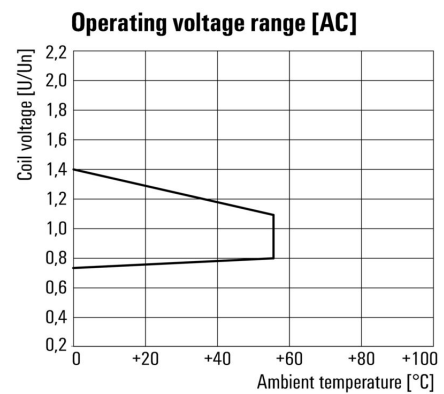
Courbe de charge limite DC Charge résistive

Graph



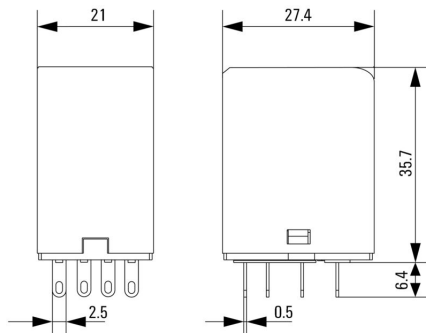
Durée de vie électrique

Graph



Plage de tension de fonctionnement AC

Dimensional drawing



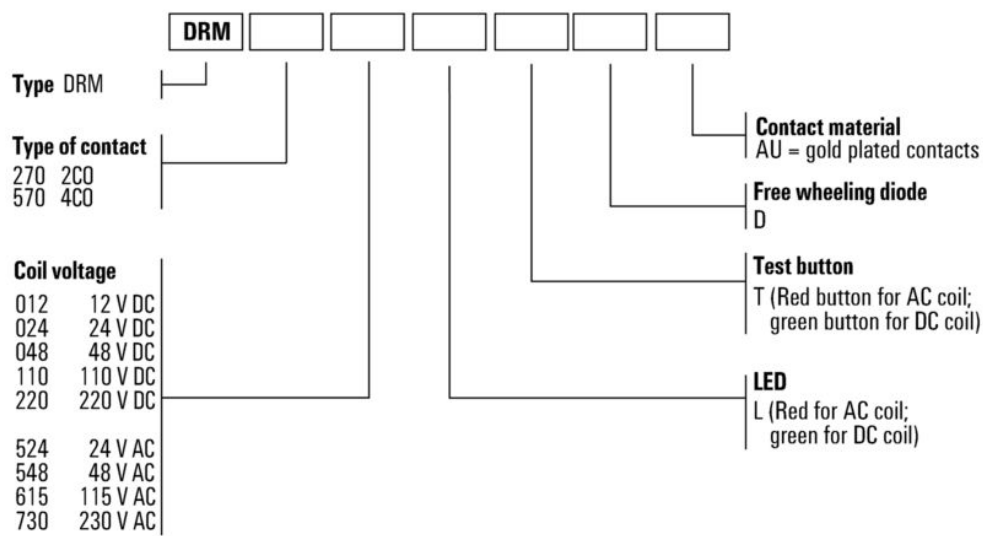
DRM570730L

Weidmüller Interface GmbH & Co. KG
 Klingenbergstraße 26
 D-32758 Detmold
 Germany

Dessins

www.weidmueller.com

Miscellaneous



Clé de codage des modèles

DRM570730L

Weidmüller Interface GmbH & Co. KG
 Klingenbergstraße 26
 D-32758 Detmold
 Germany

www.weidmueller.com

Accessoires

Prises femelles



Embases relais pour les relais DRM de la série D

- 2 et 4 contacts inverseurs
- Raccordement vissé et PUSH IN
- Hauteurs standard et basse

Informations générales de commande

Type	FS 4CO	Version
Référence	7760056107	D-SERIES DRM, Socle relais, Nombre des contacts: 4, Inverseur,
GTIN (EAN)	4032248855575	Courant permanent: 10 A, Raccordement vissé
Qté.	10 ST	
Type	SCM 4CO ECO	Version
Référence	7760056264	D-SERIES DRM, Socle relais, Nombre des contacts: 4, Inverseur,
GTIN (EAN)	6944169662973	Courant permanent: 6 A, Raccordement vissé
Qté.	10 ST	
Type	SCM 4CO P	Version
Référence	7760056363	D-SERIES DRM, Socle relais, Nombre des contacts: 4, Inverseur,
GTIN (EAN)	6944169772276	Courant permanent: 6 A, PUSH IN
Qté.	10 ST	

Étriers de maintien



Étrier de maintien pour les relais DRM de la série D

- Étrier de maintien en métal et en plastique

Informations générales de commande

Type	DRM/DRL CLIP M	Version
Référence	7760056108	D-SERIES, Clip de maintien
GTIN (EAN)	4032248855568	
Qté.	10 ST	
Type	SCM CLIP P	Version
Référence	7760056367	D-SERIES DRM, Clip de maintien
GTIN (EAN)	6944169773334	
Qté.	5 ST	

DRM570730L

Weidmüller Interface GmbH & Co. KG
 Klingenbergstraße 26
 D-32758 Detmold
 Germany

www.weidmuller.com

Accessoires

LED



Modules de protection enfichables pour les embases relais de la série D, avec des fonctions de protection optionnelles.

- Avec LED verte

Informations générales de commande

Type	RIM 3 110/230VUC	Version	
Référence	7940018455	D-SERIES, Module LED, Tension nominale: 110...230 V UC,	
GTIN (EAN)	4032248878185	Raccordement enfichable	
Qté.	10 ST		

Modules de protection



Modules de protection enfichables pour les embases relais de la série D, avec des fonctions de protection optionnelles.

- Avec diode de roue libre ou filtre RC

Informations générales de commande

Type	RIM 3 110/230VAC	Version	
Référence	7760056014	D-SERIES, Filtre RC, Tension nominale: 110...230 V AC,	
GTIN (EAN)	4032248878109	Raccordement enfichable	
Qté.	10 ST		

Accessoires

Vierge



ESG est le repère éprouvé au format MultiCard destiné à de nombreux appareils connus. Il en résulte un repérage de haute qualité avec un excellent contraste.

Différents types sont disponibles pour les appareils de fabricants tels que Siemens, ABB, Beckhoff, etc.

Les avantages en un coup d'œil :

- Étiquettes pour utilisation universelle ; encliquetables ou autocollantes selon le type
- Pour les appareils installés en série, tels que par ex. les disjoncteurs automatiques, nous proposons des repérages ESG à encliqueter sur un support de plaquettes.
- Impression individuelle en qualité laser suivant les spécifications

Pour impression personnalisée : Veuillez nous envoyer un fichier dans le format de notre logiciel de repérage M-Print PRO ou M-Print PRO Online (sans installation) pour vos spécifications de repérage.

Informations générales de commande

Type	ESG 9/26 SCM ECO MC NE ...	Version
Référence	1520980000	ESG, Repérage d'équipements et appareillages x 26 mm, PA
GTIN (EAN)	4050118327939	66, Couleur: blanc, Enfichable
Qté.	80 ST	
Type	ESG 9/26 SCM ECO MC NE ...	Version
Référence	1521000000	ESG, Repérage d'équipements et appareillages x 26 mm, PA
GTIN (EAN)	4050118327878	66, Couleur: gris, Enfichable
Qté.	80 ST	
Type	ESG 9/26 SCM ECO MC NE ...	Version
Référence	1520990000	ESG, Repérage d'équipements et appareillages x 26 mm, PA
GTIN (EAN)	4050118327861	66, Couleur: jaune, Enfichable
Qté.	80 ST	

Impression spéciale



ESG est le repère éprouvé au format MultiCard destiné à de nombreux appareils connus. Il en résulte un repérage de haute qualité avec un excellent contraste.

Différents types sont disponibles pour les appareils de fabricants tels que Siemens, ABB, Beckhoff, etc.

Les avantages en un coup d'œil :

- Étiquettes pour utilisation universelle ; encliquetables ou autocollantes selon le type
- Pour les appareils installés en série, tels que par ex. les disjoncteurs automatiques, nous proposons des repérages ESG à encliqueter sur un support de plaquettes.
- Impression individuelle en qualité laser suivant les spécifications

Pour impression personnalisée : Veuillez nous envoyer un fichier dans le format de notre logiciel de repérage M-Print PRO ou M-Print PRO Online (sans installation) pour vos spécifications de repérage.

DRM570730L

Weidmüller Interface GmbH & Co. KG
Klingenbergstraße 26
D-32758 Detmold
Germany

www.weidmueller.com

Accessoires

Informations générales de commande

Type	ESG 9/26 SCM ECO MC SDR	Version
Référence	1525800000	ESG, Repérage d'équipements et appareillages x 26 mm, PA
GTIN (EAN)	4050118331875	66, Couleur: selon demande du client, Enfichable
Qté.	16 ST	

Modules de protection



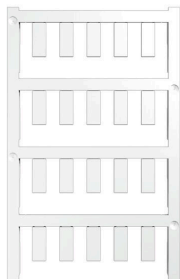
Modules de protection enfichables pour les embases relais de la série D, avec des fonctions de protection optionnelles.

- Avec diode de roue libre ou filtre RC

Informations générales de commande

Type	RIM 3 110/230VAC LED	Version
Référence	7760056045	D-SERIES, Filtre RC, Tension nominale: 110...230 V AC,
GTIN (EAN)	4032248878147	Raccordement enfichable
Qté.	10 ST	

Vierge



ESG est le repère éprouvé au format MultiCard destiné à de nombreux appareils connus. Il en résulte un repérage de haute qualité avec un excellent contraste.

Différents types sont disponibles pour les appareils de fabricants tels que Siemens, ABB, Beckhoff, etc.

Les avantages en un coup d'œil :

- Étiquettes pour utilisation universelle ; encliquetables ou autocollantes selon le type
- Pour les appareils installés en série, tels que par ex. les disjoncteurs automatiques, nous proposons des repérages ESG à encliqueter sur un support de plaquettes.
- Impression individuelle en qualité laser suivant les spécifications

Pour impression personnalisée : Veuillez nous envoyer un fichier dans le format de notre logiciel de repérage M-Print PRO ou M-Print PRO Online (sans installation) pour vos spécifications de repérage.

Informations générales de commande

Type	ESG 6/15 K MC NE WS	Version
Référence	1880100000	ESG, Repérage d'équipements et appareillages x 15 mm, PA
GTIN (EAN)	4032248478781	66, Couleur: blanc, autoadhésif
Qté.	200 ST	
Type	ESG 6/15 K MC NE GE	Version
Référence	1880130000	ESG, Repérage d'équipements et appareillages x 15 mm, PA
GTIN (EAN)	4032248478910	66, Couleur: jaune, autoadhésif
Qté.	200 ST	

DRM570730L

Weidmüller Interface GmbH & Co. KG

Klingenbergstraße 26

D-32758 Detmold

Germany

www.weidmueller.com

Accessoires

Type	ESG 6/17 K MC NE GE	Version
Référence	1880110000	ESG, Repérage d'équipements et appareillages x 17 mm, PA
GTIN (EAN)	4032248478798	66, Couleur: jaune, autoadhésif
Qté.	200 ST	
Type	ESG 6/17 K MC NE WS	Version
Référence	1880120000	ESG, Repérage d'équipements et appareillages x 17 mm, PA
GTIN (EAN)	4032248478804	66, Couleur: blanc, autoadhésif
Qté.	200 ST	

ESG 6/15



Longue durée de vie garantie : ESG

Les étiquettes multicolores et multi format disposent d'une couche d'adhésif puissant pour garantir le meilleur maintien possible sur la surface support. Le polyester laminé double résulte en un matériau de base très fin mais extrêmement résistant à la déchirure.

Vos avantages avec MultiMark

- Polyester laminé double
- Peut être utilisé avec les équipements de nombreux fabricants
- Repérage d'équipements & appareillages de design habituel

Informations générales de commande

Type	ESG 6/15 MM WS	Version
Référence	2619940000	ESG, Repérage d'équipements et appareillages, 6 x 15 mm,
GTIN (EAN)	4050118626148	blanc
Qté.	3000 ST	

ESG 6/17



Longue durée de vie garantie : ESG

Les étiquettes multicolores et multi format disposent d'une couche d'adhésif puissant pour garantir le meilleur maintien possible sur la surface support. Le polyester laminé double résulte en un matériau de base très fin mais extrêmement résistant à la déchirure.

Vos avantages avec MultiMark

- Polyester laminé double
- Peut être utilisé avec les équipements de nombreux fabricants
- Repérage d'équipements & appareillages de design habituel

Informations générales de commande

Type	ESG 6/17 MM WS	Version
Référence	2005100000	ESG, Repérage d'équipements et appareillages, 6 x 17 mm,
GTIN (EAN)	4050118390728	blanc
Qté.	3000 ST	

DRM570730L

Weidmüller Interface GmbH & Co. KG
 Klingenbergstraße 26
 D-32758 Detmold
 Germany

www.weidmueller.com

Pièces opposées

Prises femelles



Embases relais pour les relais DRM de la série D

- 2 et 4 contacts inverseurs
- Raccordement vissé et PUSH IN
- Hauteurs standard et basse

Informations générales de commande

Type	SCM 4CO ECO	Version
Référence	7760056264	D-SERIES DRM, Socle relais, Nombre des contacts: 4, Inverseur,
GTIN (EAN)	6944 169662973	Courant permanent: 6 A, Raccordement vissé
Qté.	10 ST	
Type	FS 4CO	Version
Référence	7760056107	D-SERIES DRM, Socle relais, Nombre des contacts: 4, Inverseur,
GTIN (EAN)	4032248855575	Courant permanent: 10 A, Raccordement vissé
Qté.	10 ST	
Type	SCM 4CO P	Version
Référence	7760056363	D-SERIES DRM, Socle relais, Nombre des contacts: 4, Inverseur,
GTIN (EAN)	6944 169772276	Courant permanent: 6 A, PUSH IN
Qté.	10 ST	