

## DRM270730L

**Weidmüller Interface GmbH & Co. KG**  
 Klingenbergstraße 26  
 D-32758 Detmold  
 Germany

www.weidmueller.com

### Illustration du produit



Figure similaire

Relais individuels au sein du DRM de la série D

- 2 contacts inverseurs
- Bobines AC
- Avec LED d'état intégrée

### Informations générales de commande

Version	D-SERIES DRM, Relais, Nombre des contacts: 2, Inverseur, AgNi flash doré, Tension nominale: 230 V AC, Courant permanent: 10 A, Raccordement enfichable
Référence	<a href="#">7760056067</a>
Type	DRM270730L
GTIN (EAN)	4032248855889
Qté.	20 Pièce

DRM270730L

Weidmüller Interface GmbH &amp; Co. KG

Klingenbergstraße 26

D-32758 Detmold

Germany

www.weidmueller.com

## Caractéristiques techniques

## Agréments

Agréments



ROHS	Conforme
UL File Number Search	<a href="#">Site Web UL</a>
Certificat N° (cURus)	E312083

## Dimensions et poids

Profondeur	35.7 mm	Profondeur (pouces)	1.4055 inch
Hauteur	27.4 mm	Hauteur (pouces)	1.0787 inch
Largeur	21 mm	Largeur (pouces)	0.8268 inch
Poids net	34.55 g		

## Températures

Température de stockage	-40 °C...70 °C	Température ambiante	-40 °C...55 °C
Température de fonctionnement		Humidité	35...85 % humidité rel., sans condensation

## Conformité environnementale du produit

Statut de conformité RoHS	Conforme sans exemption
REACH SVHC	Pas de SVHC au-dessus de 0,1 % en poids

## Classifications

ETIM 8.0	EC001437	ETIM 9.0	EC001437
ETIM 10.0	EC001437	ECLASS 14.0	27-37-16-01
ECLASS 15.0	27-37-16-01		

## Données de mesure UL

Certificat N° (cURus)	E312083
-----------------------	---------

## Côté commande

Tension nominale	230 V AC	Courant nominal AC	6,1 mA (50 Hz), 5,2 mA (60 Hz)
Puissance nominale	1.0...1.2VA (60HZ)	Résistance de bobine	16000 Ω ± 10 %
Indicateur d'état	LED rouge		

## Côté charge

Tension de commutation nominale	250 V AC	Courant permanent	10 A
Fréquence de commutation max. à charge nominale	0.1 Hz	Courant à la mise sous tension	20 A / 50 ms
Puissance de commutation AC (résistif), max.	2500 VA	Puissance de commutation DC (résistif), max.	240 W @ 24 V
Retard à la mise s. tension	<20 ms	Retard à la coupure	<20 ms
Type de contact	2 CO contact (AgNi flash gold-plated)	Durée de vie mécanique	20 x 106 manœuvres
Puissance min. de commutation	10 mA @ 12 V, 100 mA @ 5 V		

**DRM270730L**

**Weidmüller Interface GmbH & Co. KG**  
 Klingenbergstraße 26  
 D-32758 Detmold  
 Germany

www.weidmueller.com

## Caractéristiques techniques

### Caractéristiques générales

Levier de forçage disponible	Non	
Indicateur de position du commutateur mécanique	Oui	
Couleur	transparent	
Composant de classe d'inflammabilité UL94	Composante .	Protection du relais
	Classe d'inflammabilité UL94 .	V-2
	Composante .	Plaque de base de relais
	Classe d'inflammabilité UL94 .	V-0
	Composante .	Indicateur d'état du relais
Classe d'inflammabilité UL94 .	HB	

### Coordination de l'isolation

Tension nominale	250 V	Degré de pollution	2
Catégorie de surtension	III	Lignes d'air et de fuite côté commande - côté charge	≥ 5.5 mm
Rigidité de tension côté commande - côté charge	1,8 kVeff / 1 min.	Rigidité diélectrique des contacts voisins	1 kVeff / 1 min
Rigidité diélectrique des contacts ouverts	1 kVeff / 1 min	Tension de tenue au choc	6 kV (1,2/50 µs)
Degré de protection	IP20		

### Informations supplémentaires sur les agréments / standards

Certificat N° (cURus)	E312083
-----------------------	---------

### Caractéristiques de raccordement

Technique de raccordement de conducteurs	Raccordement enfichable
--	-------------------------

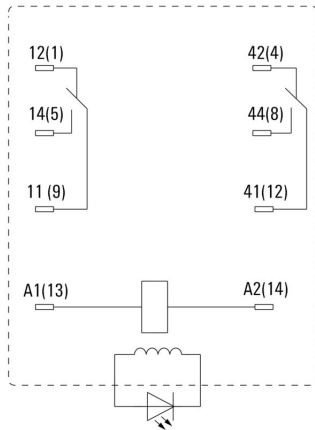
DRM270730L

Weidmüller Interface GmbH & Co. KG  
 Klingenbergstraße 26  
 D-32758 Detmold  
 Germany

www.weidmueller.com

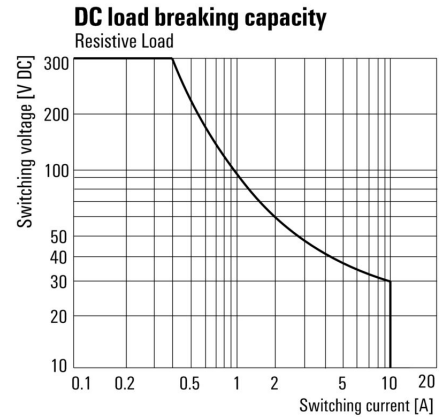
Dessins

Schéma



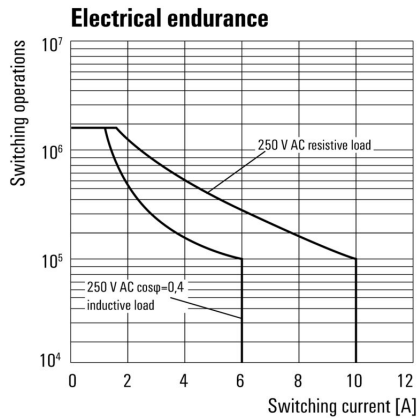
Vue des broches par dessous

Graph



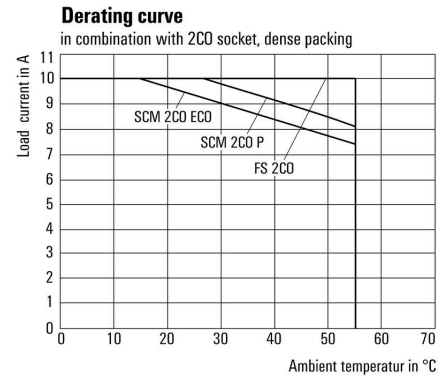
Courbe de charge limite DC Charge résistive

Graph



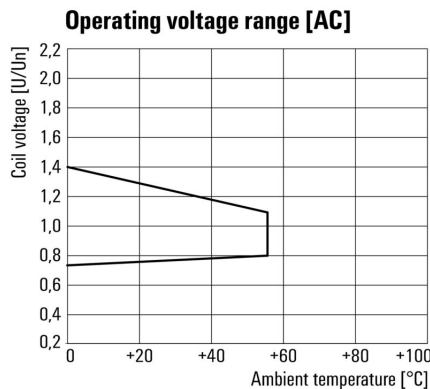
Durée de vie électrique

Graph



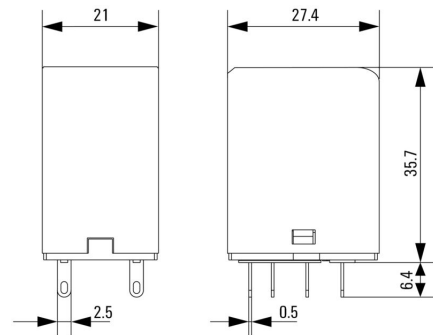
Courbe de dérating Relais associé à une base

Graph



Plage de tension de fonctionnement AC

Dimensional drawing



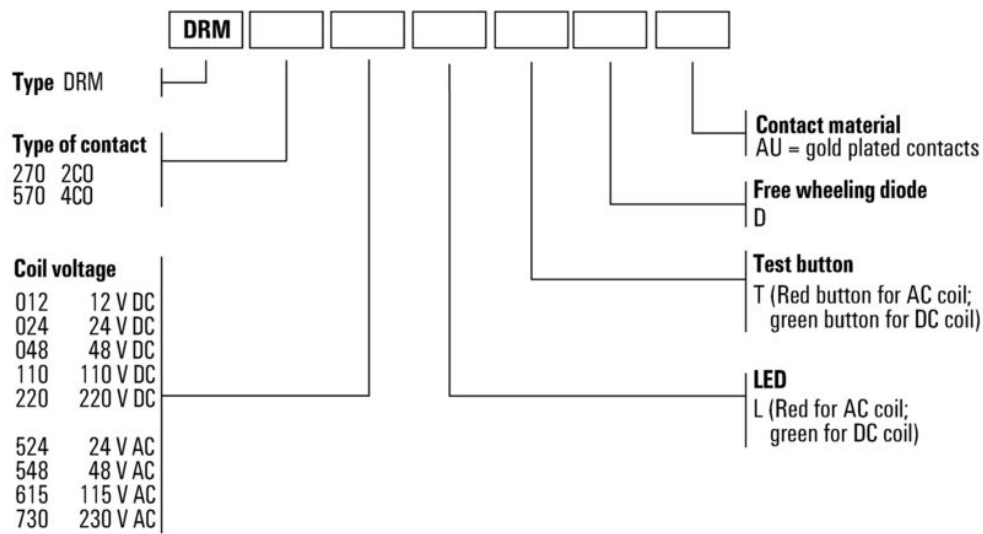
**DRM270730L**

**Weidmüller Interface GmbH & Co. KG**  
 Klingenbergstraße 26  
 D-32758 Detmold  
 Germany

**Dessins**

www.weidmueller.com

**Miscellaneous**



Clé de codage des modèles

## DRM270730L

**Weidmüller Interface GmbH & Co. KG**  
 Klingenbergstraße 26  
 D-32758 Detmold  
 Germany

www.weidmueller.com

## Accessoires

### Prises femelles



Embases relais pour les relais DRM de la série D

- 2 et 4 contacts inverseurs
- Raccordement vissé et PUSH IN
- Hauteurs standard et basse

### Informations générales de commande

Type	FS 2CO	Version
Référence	<a href="#">7760056106</a>	D-SERIES DRM, Socle relais, Nombre des contacts: 2, Inverseur,
GTIN (EAN)	4032248855582	Courant permanent: 12 A, Raccordement vissé
Qté.	10 ST	
Type	FS 4CO	Version
Référence	<a href="#">7760056107</a>	D-SERIES DRM, Socle relais, Nombre des contacts: 4, Inverseur,
GTIN (EAN)	4032248855575	Courant permanent: 10 A, Raccordement vissé
Qté.	10 ST	
Type	SCM 2CO ECO	Version
Référence	<a href="#">7760056263</a>	D-SERIES DRM, Socle relais, Nombre des contacts: 2, Inverseur,
GTIN (EAN)	6944169662966	Courant permanent: 12 A, Raccordement vissé
Qté.	10 ST	
Type	SCM 4CO ECO	Version
Référence	<a href="#">7760056264</a>	D-SERIES DRM, Socle relais, Nombre des contacts: 4, Inverseur,
GTIN (EAN)	6944169662973	Courant permanent: 6 A, Raccordement vissé
Qté.	10 ST	
Type	SCM 2CO P	Version
Référence	<a href="#">7760056362</a>	D-SERIES DRM, Socle relais, Nombre des contacts: 2, Inverseur,
GTIN (EAN)	6944169772269	Courant permanent: 12 A, PUSH IN
Qté.	10 ST	
Type	SCM 4CO P	Version
Référence	<a href="#">7760056363</a>	D-SERIES DRM, Socle relais, Nombre des contacts: 4, Inverseur,
GTIN (EAN)	6944169772276	Courant permanent: 6 A, PUSH IN
Qté.	10 ST	

### Étriers de maintien



Étrier de maintien pour les relais DRM de la série D

- Étrier de maintien en métal et en plastique

## DRM270730L

**Weidmüller Interface GmbH & Co. KG**  
 Klingenbergstraße 26  
 D-32758 Detmold  
 Germany

www.weidmueller.com

## Accessoires

### Informations générales de commande

Type	DRM/DRL CLIP M	Version
Référence	<a href="#">7760056108</a>	D-SERIES, Clip de maintien
GTIN (EAN)	4032248855568	
Qté.	10 ST	
Type	SCM CLIP P	Version
Référence	<a href="#">7760056367</a>	D-SERIES DRM, Clip de maintien
GTIN (EAN)	6944169773334	
Qté.	5 ST	

### LED



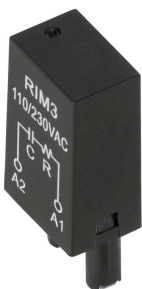
Modules de protection enfichables pour les embases relais de la série D, avec des fonctions de protection optionnelles.

- Avec LED verte

### Informations générales de commande

Type	RIM 3 110/230VUC	Version
Référence	<a href="#">7940018455</a>	D-SERIES, Module LED, Tension nominale: 110...230 V UC,
GTIN (EAN)	4032248878185	Raccordement enfichable
Qté.	10 ST	

### Modules de protection



Modules de protection enfichables pour les embases relais de la série D, avec des fonctions de protection optionnelles.

- Avec diode de roue libre ou filtre RC

### Informations générales de commande

Type	RIM 3 110/230VAC	Version
Référence	<a href="#">7760056014</a>	D-SERIES, Filtre RC, Tension nominale: 110...230 V AC,
GTIN (EAN)	4032248878109	Raccordement enfichable
Qté.	10 ST	

## DRM270730L

**Weidmüller Interface GmbH & Co. KG**

Klingenbergstraße 26

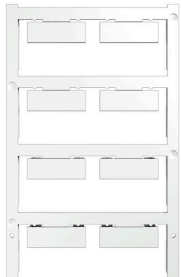
D-32758 Detmold

Germany

www.weidmueller.com

## Accessoires

### Vierge



ESG est le repère éprouvé au format MultiCard destiné à de nombreux appareils connus. Il en résulte un repérage de haute qualité avec un excellent contraste.

Différents types sont disponibles pour les appareils de fabricants tels que Siemens, ABB, Beckhoff, etc.

Les avantages en un coup d'œil :

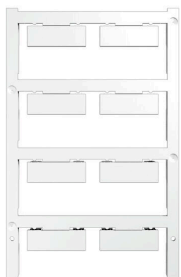
- Étiquettes pour utilisation universelle ; encliquetables ou autocollantes selon le type
- Pour les appareils installés en série, tels que par ex. les disjoncteurs automatiques, nous proposons des repérages ESG à encliqueter sur un support de plaquettes.
- Impression individuelle en qualité laser suivant les spécifications

Pour impression personnalisée : Veuillez nous envoyer un fichier dans le format de notre logiciel de repérage M-Print PRO ou M-Print PRO Online (sans installation) pour vos spécifications de repérage.

### Informations générales de commande

Type	ESG 9/26 SCM ECO MC NE ...	Version
Référence	<a href="#">1520980000</a>	ESG, Repérage d'équipements et appareillages x 26 mm, PA
GTIN (EAN)	4050118327939	66, Couleur: blanc, Enfichable
Qté.	80 ST	
Type	ESG 9/26 SCM ECO MC NE ...	Version
Référence	<a href="#">1521000000</a>	ESG, Repérage d'équipements et appareillages x 26 mm, PA
GTIN (EAN)	4050118327878	66, Couleur: gris, Enfichable
Qté.	80 ST	
Type	ESG 9/26 SCM ECO MC NE ...	Version
Référence	<a href="#">1520990000</a>	ESG, Repérage d'équipements et appareillages x 26 mm, PA
GTIN (EAN)	4050118327861	66, Couleur: jaune, Enfichable
Qté.	80 ST	

### Impression spéciale



ESG est le repère éprouvé au format MultiCard destiné à de nombreux appareils connus. Il en résulte un repérage de haute qualité avec un excellent contraste.

Différents types sont disponibles pour les appareils de fabricants tels que Siemens, ABB, Beckhoff, etc.

Les avantages en un coup d'œil :

- Étiquettes pour utilisation universelle ; encliquetables ou autocollantes selon le type
- Pour les appareils installés en série, tels que par ex. les disjoncteurs automatiques, nous proposons des repérages ESG à encliqueter sur un support de plaquettes.
- Impression individuelle en qualité laser suivant les spécifications

Pour impression personnalisée : Veuillez nous envoyer un fichier dans le format de notre logiciel de repérage M-Print PRO ou M-Print PRO Online (sans installation) pour vos spécifications de repérage.



## DRM270730L

**Weidmüller Interface GmbH & Co. KG**  
Klingenbergstraße 26  
D-32758 Detmold  
Germany

www.weidmueller.com

## Accessoires

## Informations générales de commande

Type	ESG 9/26 SCM ECO MC SDR	Version
Référence	<a href="#">1525800000</a>	ESG, Repérage d'équipements et appareillages x 26 mm, PA
GTIN (EAN)	4050118331875	66, Couleur: selon demande du client, Enfichable
Qté.	16 ST	

## Modules de protection



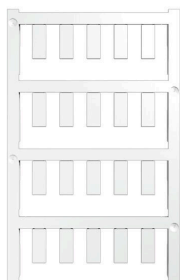
Modules de protection enfichables pour les embases relais de la série D, avec des fonctions de protection optionnelles.

- Avec diode de roue libre ou filtre RC

## Informations générales de commande

Type	RIM 3 110/230VAC LED	Version
Référence	<a href="#">7760056045</a>	D-SERIES, Filtre RC, Tension nominale: 110...230 V AC,
GTIN (EAN)	4032248878147	Raccordement enfichable
Qté.	10 ST	

## Vierge



ESG est le repère éprouvé au format MultiCard destiné à de nombreux appareils connus. Il en résulte un repérage de haute qualité avec un excellent contraste.

Différents types sont disponibles pour les appareils de fabricants tels que Siemens, ABB, Beckhoff, etc.

Les avantages en un coup d'œil :

- Étiquettes pour utilisation universelle ; encliquetables ou autocollantes selon le type
- Pour les appareils installés en série, tels que par ex. les disjoncteurs automatiques, nous proposons des repérages ESG à encliqueter sur un support de plaquettes.
- Impression individuelle en qualité laser suivant les spécifications

Pour impression personnalisée : Veuillez nous envoyer un fichier dans le format de notre logiciel de repérage M-Print PRO ou M-Print PRO Online (sans installation) pour vos spécifications de repérage.

## Informations générales de commande

Type	ESG 6/15 K MC NE WS	Version
Référence	<a href="#">1880100000</a>	ESG, Repérage d'équipements et appareillages x 15 mm, PA
GTIN (EAN)	4032248478781	66, Couleur: blanc, autoadhésif
Qté.	200 ST	
Type	ESG 6/15 K MC NE GE	Version
Référence	<a href="#">1880130000</a>	ESG, Repérage d'équipements et appareillages x 15 mm, PA
GTIN (EAN)	4032248478910	66, Couleur: jaune, autoadhésif
Qté.	200 ST	

## DRM270730L

Weidmüller Interface GmbH &amp; Co. KG

Klingenbergstraße 26

D-32758 Detmold

Germany

www.weidmueller.com

## Accessoires

Type	ESG 6/17 K MC NE GE	Version
Référence	<a href="#">1880110000</a>	ESG, Repérage d'équipements et appareillages x 17 mm, PA
GTIN (EAN)	4032248478798	66, Couleur: jaune, autoadhésif
Qté.	200 ST	
Type	ESG 6/17 K MC NE WS	Version
Référence	<a href="#">1880120000</a>	ESG, Repérage d'équipements et appareillages x 17 mm, PA
GTIN (EAN)	4032248478804	66, Couleur: blanc, autoadhésif
Qté.	200 ST	

## ESG 6/15



Longue durée de vie garantie : ESG

Les étiquettes multicolores et multi format disposent d'une couche d'adhésif puissant pour garantir le meilleur maintien possible sur la surface support. Le polyester laminé double résulte en un matériau de base très fin mais extrêmement résistant à la déchirure.

Vos avantages avec MultiMark

- Polyester laminé double
- Peut être utilisé avec les équipements de nombreux fabricants
- Repérage d'équipements & appareillages de design habituel

## Informations générales de commande

Type	ESG 6/15 MM WS	Version
Référence	<a href="#">2619940000</a>	ESG, Repérage d'équipements et appareillages, 6 x 15 mm,
GTIN (EAN)	4050118626148	blanc
Qté.	3000 ST	

## ESG 6/17



Longue durée de vie garantie : ESG

Les étiquettes multicolores et multi format disposent d'une couche d'adhésif puissant pour garantir le meilleur maintien possible sur la surface support. Le polyester laminé double résulte en un matériau de base très fin mais extrêmement résistant à la déchirure.

Vos avantages avec MultiMark

- Polyester laminé double
- Peut être utilisé avec les équipements de nombreux fabricants
- Repérage d'équipements & appareillages de design habituel

## Informations générales de commande

Type	ESG 6/17 MM WS	Version
Référence	<a href="#">2005100000</a>	ESG, Repérage d'équipements et appareillages, 6 x 17 mm,
GTIN (EAN)	4050118390728	blanc
Qté.	3000 ST	

## DRM270730L

**Weidmüller Interface GmbH & Co. KG**  
 Klingenbergstraße 26  
 D-32758 Detmold  
 Germany

www.weidmueller.com

## Pièces opposées

### Prises femelles



Embases relais pour les relais DRM de la série D

- 2 et 4 contacts inverseurs
- Raccordement vissé et PUSH IN
- Hauteurs standard et basse

### Informations générales de commande

Type	SCM 2CO ECO	Version
Référence	<a href="#">7760056263</a>	D-SERIES DRM, Socle relais, Nombre des contacts: 2, Inverseur,
GTIN (EAN)	6944169662966	Courant permanent: 12 A, Raccordement vissé
Qté.	10 ST	
Type	SCM 4CO ECO	Version
Référence	<a href="#">7760056264</a>	D-SERIES DRM, Socle relais, Nombre des contacts: 4, Inverseur,
GTIN (EAN)	6944169662973	Courant permanent: 6 A, Raccordement vissé
Qté.	10 ST	
Type	FS 2CO	Version
Référence	<a href="#">7760056106</a>	D-SERIES DRM, Socle relais, Nombre des contacts: 2, Inverseur,
GTIN (EAN)	4032248855582	Courant permanent: 12 A, Raccordement vissé
Qté.	10 ST	
Type	FS 4CO	Version
Référence	<a href="#">7760056107</a>	D-SERIES DRM, Socle relais, Nombre des contacts: 4, Inverseur,
GTIN (EAN)	4032248855575	Courant permanent: 10 A, Raccordement vissé
Qté.	10 ST	
Type	SCM 2CO P	Version
Référence	<a href="#">7760056362</a>	D-SERIES DRM, Socle relais, Nombre des contacts: 2, Inverseur,
GTIN (EAN)	6944169772269	Courant permanent: 12 A, PUSH IN
Qté.	10 ST	
Type	SCM 4CO P	Version
Référence	<a href="#">7760056363</a>	D-SERIES DRM, Socle relais, Nombre des contacts: 4, Inverseur,
GTIN (EAN)	6944169772276	Courant permanent: 6 A, PUSH IN
Qté.	10 ST	