

## RIM 3 110/230VAC

**Weidmüller Interface GmbH & Co. KG**  
Klingenbergstraße 26  
D-32758 Detmold  
Germany

www.weidmueller.com

### Illustration du produit



Modules de protection enfichables pour les embases relais de la série D, avec des fonctions de protection optionnelles.

- Avec diode de roue libre ou filtre RC

### Informations générales de commande

Version	D-SERIES, Filtre RC, Tension nominale: 110...230 V AC, Raccordement enfichable
Référence	<a href="#">7760056014</a>
Type	RIM 3 110/230VAC
GTIN (EAN)	4032248878109
Qté.	10 Pièce

## RIM 3 110/230VAC

Weidmüller Interface GmbH & Co. KG  
Klingenbergstraße 26  
D-32758 Detmold  
Germany

www.weidmueller.com

## Caractéristiques techniques

## Agréments

Agréments



ROHS Conforme

UL File Number Search [Site Web UL](#)

Certificat N° (cURus) E312083

## Dimensions et poids

Profondeur	28 mm	Profondeur (pouces)	1.1024 inch
Hauteur	8.6 mm	Hauteur (pouces)	0.3386 inch
Largeur	12.4 mm	Largeur (pouces)	0.4882 inch
Poids net	1.7 g		

## Températures

Température de stockage

Température de fonctionnement

## Conformité environnementale du produit

Statut de conformité RoHS Conforme sans exemption

REACH SVHC Pas de SVHC au-dessus de 0,1 % en poids

## Classifications

ETIM 8.0	EC002586	ETIM 9.0	EC002586
ETIM 10.0	EC002586	ECLASS 14.0	27-37-16-92
ECLASS 15.0	27-37-16-92		

## Données de mesure UL

Certificat N° (cURus) E312083

## Côté commande

Tension nominale	110...230 V AC	Indicateur d'état	Non
Circuit de protection	Circuit RC	Filtre RC	4.7 kΩ / 10 nF

## Caractéristiques générales

Couleur	noir		
Composant de classe d'inflammabilité UL94	Composante .	Boîtier	
	Classe d'inflammabilité UL94 .	V-2	

## Informations supplémentaires sur les agréments / standards

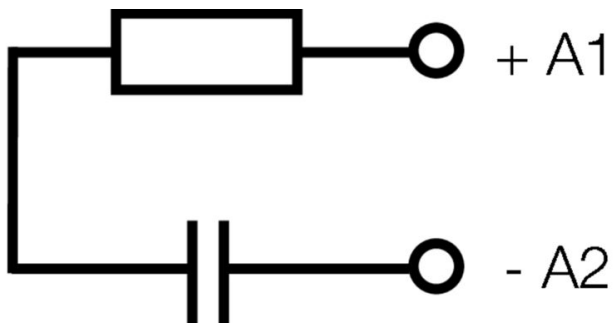
Certificat N° (CSA) 80107692 Certificat N° (cURus) E312083

## Caractéristiques de raccordement

Technique de raccordement de conducteurs Raccordement enfichable

**Dessins**

**Schéma**



**Dimensional drawing**

