

ACT20P-TMR-RTI-P

Weidmüller Interface GmbH & Co. KG
Klingenbergstraße 26
D-32758 Detmold
Germany

www.weidmueller.com

Illustration du produit, Similaire à l'illustration



ACT20P : la solution polyvalente

- Convertisseurs de signaux précis et hautement fonctionnels
- Les leviers d'extraction facilitent la manipulation

Informations générales de commande

Version	Surveillance de seuil, Entrée : Température, PT 100, Sortie : relais x 2
Référence	7760054352
Type	ACT20P-TMR-RTI-P
GTIN (EAN)	4050118559453
Qté.	1 Pièce

ACT20P-TMR-RTI-P

Weidmüller Interface GmbH & Co. KG
Klingenbergstraße 26
D-32758 Detmold
Germany

www.weidmueller.com

Caractéristiques techniques

Agréments

Agréments



ROHS	Conforme
UL File Number Search	Site Web UL
N° de certificat (cULus)	E338066

Dimensions et poids

Profondeur	114.3 mm	Profondeur (pouces)	4.5 inch
Hauteur	127.1 mm	Hauteur (pouces)	5.0039 inch
Largeur	22.5 mm	Largeur (pouces)	0.8858 inch
Poids net	140 g		

Températures

Température de stockage	-40 °C...85 °C	Température de fonctionnement	-25 °C...65 °C
Humidité	5-95% d'humidité relative, Tu= 40°C, sans condensation		

Conformité environnementale du produit

Statut de conformité RoHS	Conforme avec exemption		
Exemption RoHS (le cas échéant/connue)	7a, 7cl		
REACH SVHC	Lead 7439-92-1		
SCIP	2f6dd957-421a-46db-a0c2-cf1609156924		

Classifications

ETIM 8.0	EC002919	ETIM 9.0	EC002919
ETIM 10.0	EC002919	ECLASS 14.0	27-21-01-29
ECLASS 15.0	27-21-01-29		

Entrée

Capteur	PT100 (2-/3-/4- wire), PTC resistor (2- wire)	Nombre d'entrées	1
Plage d'entrée de température	configurable, PT100: -200°C...850 °C	Résistance	PTC: 0...4 kΩ

Sortie (numérique)

Courant de commutation nominal	5 A	Sorties digitales	1
Tension de commutation AC, max.	250 V	Tension de commutation DC, max.	30 V
Type	2 x 1 - or 1 x 2 changeover contact relay	Fonction alarme	Plage de l'alarme : -200...850 °C, Valeurs seuil : haute, basse, fenêtre, Hystérésis : 2 °C (réglable), Intervalle : min. 20 °C, Temporisation alarme : 0...10 s

ACT20P-TMR-RTI-P

Weidmüller Interface GmbH & Co. KG

Klingenbergstraße 26

D-32758 Detmold

Germany

www.weidmueller.com

Caractéristiques techniques

Caractéristiques générales

Précision	0,2% FSR, $\leq 2\text{ }^{\circ}\text{C}$ (PT100), $\leq 8\ \Omega$ (PTC)	Degré de protection	IP20
Tension d'alimentation	20...264 VUC	Dérive à long terme	0,1 % / 10.000 h
Réponse à un échelon	$\leq 500\text{ ms}$	Barrette de liaison équipée	TS 35
Consommation de puissance	$\leq 100\text{ mA @ }24\text{ VDC}$, $\leq 120\text{mA @ }24\text{V AC}$	Coefficient de température	$\leq 100\text{ ppm/K}$
Consommation de puissance nominale	3 VA	Configuration	Avec logiciel FDT/DTM, Nécessite un adaptateur de configuration 8978580000 CBX200 USB
Altitude de service	$\leq 2000\text{ m}$		

Coordination de l'isolation

Tension de tenue au choc	4 kV (1,2/50 μs)	Normes CEM	EN 61326-1
Catégorie de surtension	III	Degré de pollution	2
Isolation galvanique	Triple isolateur, entre entrée / sortie / alimentation	Tension d'isolation	2 kV (Input /Output), 1 min, 50 Hz
Tension nominale (texte)	300 V		

Données pour applications Ex (ATEX)

Repérage :	II 3 G Ex ec nC IIC T5 Gc	IECEx - repérage gaz	Ex ec nC IIC T5 Gc
------------	---------------------------	----------------------	--------------------

Caractéristiques de raccordement

Type de raccordement	PUSH IN	Couple de serrage, min.	0.4 Nm
Couple de serrage, max.	0.6 Nm	Sections de raccordement, raccordement nominal	2.5 mm ²
Plage de serrage, min.	0.5 mm ²	Plage de serrage, max.	2.5 mm ²
Section de raccordement du conducteur, AWG 26 AWG, min.		Section de raccordement du conducteur, AWG 14 AWG, max.	
Section de raccordement du conducteur, 0.2 mm ² min.		Section de raccordement du conducteur, 2.5 mm ² max.	
Section de raccordement du conducteur, 0.2 mm ² souple, min.		Section de raccordement du conducteur, 2.5 mm ² souple, max.	
Section de raccordement du conducteur, 0.2 mm ² souple avec embout DIN 46228/4, min.		Section de raccordement du conducteur, 2.5 mm ² souple avec embout DIN 46228/4, max.	

Description d'article

Description du produit	<p>L'appareil ACT20P-TMR-RTI-S enregistre les signaux du capteur de température (Pt100, PTC). Il comporte deux sorties de relais indépendantes qui émettent une alarme dès que certains niveaux dépassent ou tombent en dessous des seuils de température prédéfinis.</p> <p>Caractéristiques</p> <ul style="list-style-type: none"> • Configuration et diagnostic avec le logiciel FDT/DTM „WI-Manager“. • État de fonctionnement et état des relais indiqués par les LED en face avant. • Séparation galvanique 4 voies entre entrée, sortie et alimentation.
------------------------	--

ACT20P-TMR-RTI-P

Weidmüller Interface GmbH & Co. KG
 Klingenbergstraße 26
 D-32758 Detmold
 Germany

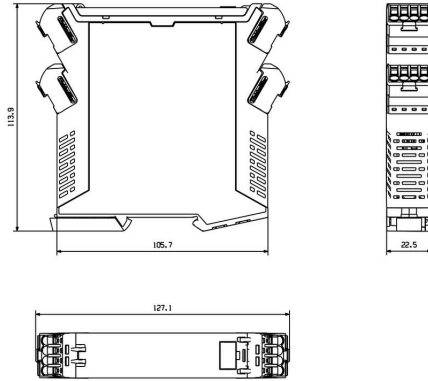
Dessins

www.weidmueller.com

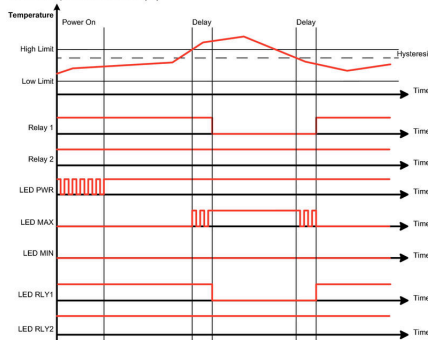
Connection diagram



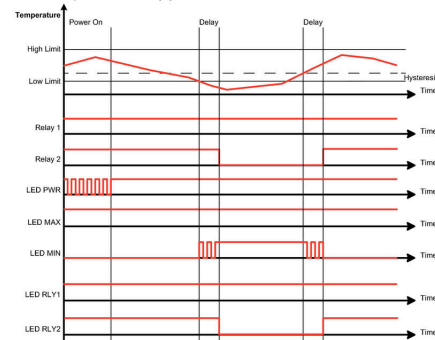
Dessin coté, Similaire à l'illustration



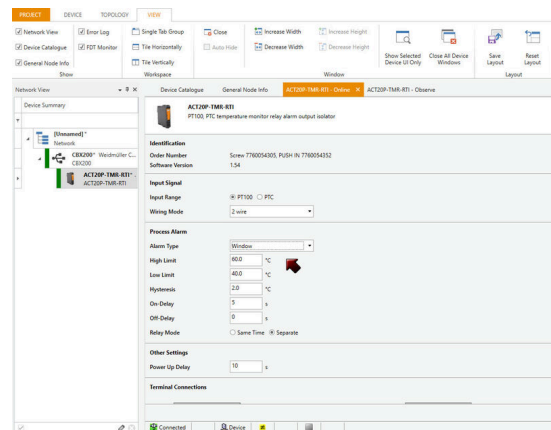
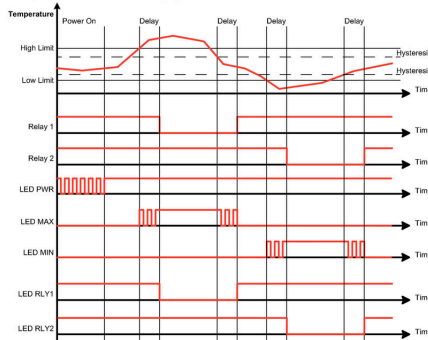
Over-temperature alarm (O)



Under-temperature alarm (U)



Temperature window alarm (W)



screenshot of configuration with FDT2 / DTM software

ACT20P-TMR-RTI-P

Weidmüller Interface GmbH & Co. KG
Klingenbergstraße 26
D-32758 Detmold
Germany

Dessins

www.weidmueller.com



screenshot of "observe" with FDT2 / DTM software

ACT20P-TMR-RTI-P

Weidmüller Interface GmbH & Co. KG
 Klingenbergstraße 26
 D-32758 Detmold
 Germany

Accessoires

www.weidmueller.com

Vierge



ESG est le repère éprouvé au format MultiCard destiné à de nombreux appareils connus. Il en résulte un repérage de haute qualité avec un excellent contraste.

Différents types sont disponibles pour les appareils de fabricants tels que Siemens, ABB, Beckhoff, etc.

Les avantages en un coup d'œil :

- Étiquettes pour utilisation universelle ; encliquetables ou autocollantes selon le type
- Pour les appareils installés en série, tels que par ex. les disjoncteurs automatiques, nous proposons des repérages ESG à encliqueter sur un support de plaquettes.
- Impression individuelle en qualité laser suivant les spécifications

Pour impression personnalisée : Veuillez nous envoyer un fichier dans le format de notre logiciel de repérage M-Print PRO ou M-Print PRO Online (sans installation) pour vos spécifications de repérage.

Informations générales de commande

Type	ESG 6.6/20 BHZ 5.00/04	Version	
Référence	1082540000	ESG, Repérage d'équipements et appareillages x 20 mm, PA	
GTIN (EAN)	4032248845439	66, Couleur: blanc, Enfichable	
Qté.	200 ST		
Type	ESG 8/13.5/43.3 SAI AU	Version	
Référence	1912130000	ESG, Repérage d'équipements et appareillages x 13.5 mm, PA	
GTIN (EAN)	4032248541164	66, Couleur: transparent, Enfichable	
Qté.	5 ST		

Adaptateur de programmation



Informations générales de commande

Type	CBX200 USB	Version	
Référence	8978580000		
GTIN (EAN)	4032248813759		
Qté.	1 ST		