

## EPAK-CI-4CO

Weidmüller Interface GmbH &amp; Co. KG

Klingenbergstraße 26

D-32758 Detmold

Germany

www.weidmueller.com



Les convertisseurs analogiques de la série EPAK se caractérisent par leur conception compacte.

La large gamme de fonctions disponibles dans cette série de convertisseurs analogiques en fait des solutions adaptées

pour les applications qui n'exigent pas d'agréments internationaux.

Propriétés :

- Isolation sûre, conversion et suivi de vos signaux analogiques
- Configuration des paramètres d'entrée et de sortie directement sur le composant, via DIP-switch.
- Aucun agréments internationaux
- Résistance élevée aux interférences

## Informations générales de commande

Version	Convertisseur de signaux/isolateur, Entrée : 4-20 mA, Sortie : 4-20 mA, Tension d'alimentation: 20...35 V DC
Référence	<a href="#">7760054308</a>
Type	EPAK-CI-4CO
GTIN (EAN)	6944169747748
Qté.	1 Pièce

## EPAK-CI-4CO

**Weidmüller Interface GmbH & Co. KG**  
 Klingenbergstraße 26  
 D-32758 Detmold  
 Germany

www.weidmueller.com

## Caractéristiques techniques

## Agréments

Agréments



ROHS Conforme

## Dimensions et poids

Profondeur	89 mm	Profondeur (pouces)	3.5039 inch
Hauteur	100 mm	Hauteur (pouces)	3.937 inch
Largeur	17.5 mm	Largeur (pouces)	0.689 inch
Poids net	80 g		

## Températures

Température de stockage -40 °C...85 °C Température de fonctionnement -20 °C...60 °C

## Probabilité d'échec

SIL selon IEC 61508 Aucun

## Conformité environnementale du produit

Statut de conformité RoHS Conforme  
 REACH SVHC Lead 7439-92-1  
 SCIP 6a722fc5-2d22-41b4-9544-5b95e45a4b77

## Classifications

ETIM 8.0	EC002653	ETIM 9.0	EC002653
ETIM 10.0	EC002653	ECLASS 14.0	27-21-01-20
ECLASS 15.0	27-21-01-20		

## Entrée

Nombre d'entrées 1 Courant d'entrée 0...20 mA, 4...20 mA  
 Résistance d'entrée entrée courant ≤ 100 Ω

## Sortie

Nombre de sorties 4 Courant de faible impédance ≤ 300 Ω  
 Courant de sortie 0...20 mA, 4...20 mA

## Sortie (numérique)

Courant de commutation nominal 0,1 A Sorties digitales 0  
 Tension de commutation AC, max. 0 V Tension de commutation DC, max. 0 V

## Sortie (analogique)

Nombre de sorties analogiques 4

## EPAK-CI-4CO

Weidmüller Interface GmbH &amp; Co. KG

Klingenbergstraße 26

D-32758 Detmold

Germany

www.weidmueller.com

## Caractéristiques techniques

## Caractéristiques générales

Précision	0,1% FSR	Degré de protection	IP20
Tension d'alimentation	20...35 V DC	Réponse à un échelon	≤ 500 ms
Consommation de puissance	≤1.9 W	Coefficient de température	≤ 300 ppm/K
Consommation de puissance nominale	1.7 VA	Configuration	Aucune

## Coordination de l'isolation

Tension de tenue au choc	3 kV (1,2/50 µs)	Normes CEM	IEC 61326-1
Catégorie de surtension	II	Degré de pollution	2
Isolation galvanique	entre entrée / sortie / alimentation	Tension d'isolation	1,5 kVeff
Tension nominale (texte)	300 V		

## Caractéristiques de raccordement

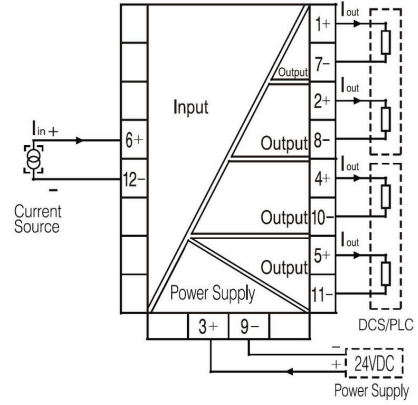
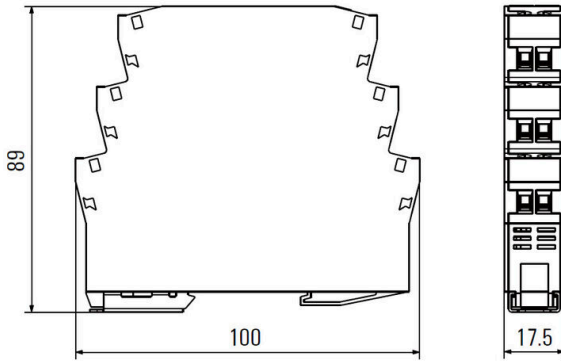
Type de raccordement	Raccordement vissé	Couple de serrage, min.	0.4 Nm
Couple de serrage, max.	0.6 Nm	Sections de raccordement, raccordement nominal	2 mm <sup>2</sup>
Plage de serrage, min.	0.5 mm <sup>2</sup>	Plage de serrage, max.	2 mm <sup>2</sup>
Section de raccordement du conducteur, AWG 30 AWG, min.		Section de raccordement du conducteur, AWG 14 AWG, max.	

EPAK-CI-4CO

Weidmüller Interface GmbH & Co. KG  
Klingenbergstraße 26  
D-32758 Detmold  
Germany

Dessins

www.weidmueller.com



## Vierge



Le repère Dekafix (DEK) permet un repérage universel de tous les conducteurs et connecteurs débrochables, ainsi que des sous-ensembles électroniques. Le système convient idéalement aux courtes séquences de chiffres et dispose d'un large éventail de repères déjà imprimés.

Montage sur bande pour pose rapide, en une seule étape. Le résultat d'impression est facile à lire, riche en contrastes et disponible en plusieurs largeurs.

- Large gamme de repérages prêts à l'emploi
  - Montage en bande pour pose rapide
  - Repères de conducteurs, adaptés à tous les câbles Weidmüller
  - Disponible en MultiCard vierge ou avec impression standard
- Pour impression personnalisée : Veuillez nous envoyer un fichier dans le format de notre logiciel de repérage M-Print PRO ou M-Print PRO Online (sans installation) pour vos spécifications de repérage.

## Informations générales de commande

Type	DEK 5/7.5 MC NE WS	Version	
Référence	<a href="#">1720620000</a>		Dekafix, Terminal marker, 5 x 7.5 mm, Pas en mm (P): 7.50
GTIN (EAN)	4008190362300		Weidmueller, blanc
Qté.	320 ST		