

## EPAK-TMR-PTC

Weidmüller Interface GmbH &amp; Co. KG

Klingenbergstraße 26

D-32758 Detmold

Germany

www.weidmueller.com



Les convertisseurs analogiques de la série EPAK se caractérisent par leur conception compacte.

La large gamme de fonctions disponibles dans cette série de convertisseurs analogiques en fait des solutions adaptées

pour les applications qui n'exigent pas d'agréments internationaux.

Propriétés :

- Isolation sûre, conversion et suivi de vos signaux analogiques
- Configuration des paramètres d'entrée et de sortie directement sur le composant, via DIP-switch.
- Aucun agréments internationaux
- Résistance élevée aux interférences

## Informations générales de commande

Version	Convertisseur de mesure de température, Entrée : PT100 , Sortie : relais
Référence	<a href="#">7760054304</a>
Type	EPAK-TMR-PTC
GTIN (EAN)	6944169742453
Qté.	1 Pièce

## EPAK-TMR-PTC

Weidmüller Interface GmbH & Co. KG  
Klingenbergstraße 26  
D-32758 Detmold  
Germany

www.weidmueller.com

## Caractéristiques techniques

## Agréments

Agréments



ROHS Conforme

## Dimensions et poids

Profondeur	89 mm	Profondeur (pouces)	3.5039 inch
Hauteur	100 mm	Hauteur (pouces)	3.937 inch
Largeur	17.5 mm	Largeur (pouces)	0.689 inch
Longueur	100 mm	Longueur (pouces)	3.937 inch
Poids net	80 g		

## Températures

Température de stockage	-40 °C...85 °C	Température de fonctionnement	-20 °C...60 °C
Humidité à la température de fonctionnement	Humidité relative de 0 à 85 %		

## Conformité environnementale du produit

Statut de conformité RoHS	Conforme
REACH SVHC	Lead 7439-92-1
SCIP	6a722fc5-2d22-41b4-9544-5b95e45a4b77

## Classifications

ETIM 8.0	EC002919	ETIM 9.0	EC002919
ETIM 10.0	EC002919	ECLASS 14.0	27-21-01-29
ECLASS 15.0	27-21-01-29		

## Entrée

Plage de mesure d'entrée	PT100 -50°C...100°C
--------------------------	---------------------

## Sortie (numérique)

Courant de commutation nominal	3 A	Tension de commutation AC, max.	250 V
Tension de commutation DC, max.	30 V	Type	Relais, 1 contact inverseur
Fonction alarme	Température trop élevée, Limite de température (relais désexcité) : 3,6 kΩ ±5 %, Hystérésis de température (relais alimenté en courant) : 1,6 kΩ ±5 %		

## Caractéristiques générales

Degré de protection	IP20	Tension d'alimentation	18...30 VDC
Réponse à un échelon	≤ 200 ms (10...90%)	Consommation de puissance	<60mA @ 24VDC
Coefficient de température	350 ppm/K	Configuration	Aucune
Altitude de service	≤ 2000 m		

## EPAK-TMR-PTC

Weidmüller Interface GmbH &amp; Co. KG

Klingenbergstraße 26

D-32758 Detmold

Germany

www.weidmueller.com

## Caractéristiques techniques

## Coordination de l'isolation

Tension de tenue au choc	4 kV (1,2/50 µs)	Normes CEM	EN 61000-6-2, EN 61000-6-4
Catégorie de surtension	II	Degré de pollution	2
Isolation galvanique	entre entrée/sortie	Tension d'isolation	2,2 kVAC, 1 min, 50 Hz
Tension nominale (texte)	300 V ACrms		

## Caractéristiques de raccordement

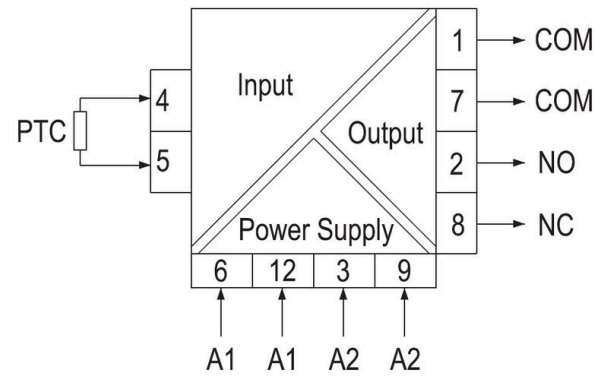
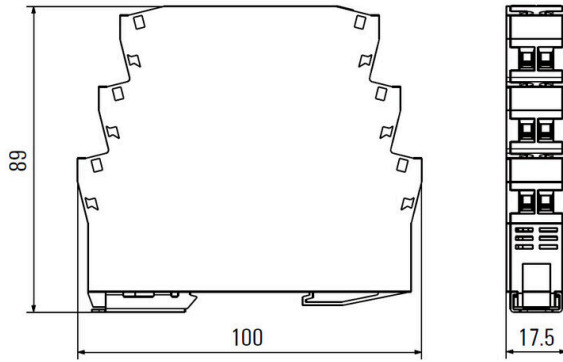
Type de raccordement	Raccordement vissé	Couple de serrage, min.	0.4 Nm
Couple de serrage, max.	0.6 Nm	Sections de raccordement, raccordement nominal	2 mm <sup>2</sup>
Plage de serrage, min.	0.5 mm <sup>2</sup>	Plage de serrage, max.	2 mm <sup>2</sup>
Section de raccordement du conducteur, AWG 30 AWG, min.		Section de raccordement du conducteur, AWG 14 AWG, max.	

**EPAK-TMR-PTC**

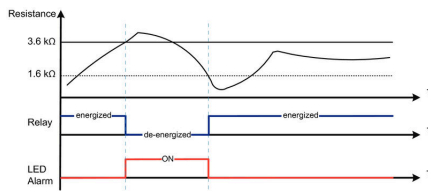
**Weidmüller Interface GmbH & Co. KG**  
 Klingenbergstraße 26  
 D-32758 Detmold  
 Germany

**Dessins**

www.weidmueller.com



**Caractéristique de déclenchement**



## EPAK-TMR-PTC

Weidmüller Interface GmbH &amp; Co. KG

Klingenbergstraße 26

D-32758 Detmold

Germany

## Accessoires

www.weidmueller.com

## Vierge



Le repère Dekafix (DEK) permet un repérage universel de tous les conducteurs et connecteurs débrochables, ainsi que des sous-ensembles électroniques. Le système convient idéalement aux courtes séquences de chiffres et dispose d'un large éventail de repères déjà imprimés.

Montage sur bande pour pose rapide, en une seule étape. Le résultat d'impression est facile à lire, riche en contrastes et disponible en plusieurs largeurs.

- Large gamme de repérages prêts à l'emploi
  - Montage en bande pour pose rapide
  - Repères de conducteurs, adaptés à tous les câbles Weidmüller
  - Disponible en MultiCard vierge ou avec impression standard
- Pour impression personnalisée : Veuillez nous envoyer un fichier dans le format de notre logiciel de repérage M-Print PRO ou M-Print PRO Online (sans installation) pour vos spécifications de repérage.

## Informations générales de commande

Type	DEK 5/7.5 MC NE WS	Version	
Référence	<a href="#">1720620000</a>	Dekafix, Terminal marker, 5 x 7.5 mm, Pas en mm (P): 7.50	
GTIN (EAN)	4008190362300	Weidmueller, blanc	
Qté.	320 ST		