

EPAK-CM-CO-H

Weidmüller Interface GmbH & Co. KG
 Klingenbergstraße 26
 D-32758 Detmold
 Germany

www.weidmueller.com



Les convertisseurs analogiques de la série EPAK se caractérisent par leur conception compacte.

La large gamme de fonctions disponibles dans cette série de convertisseurs analogiques en fait des solutions adaptées

pour les applications qui n'exigent pas d'agréments internationaux.

Propriétés :

- Isolation sûre, conversion et suivi de vos signaux analogiques
- Configuration des paramètres d'entrée et de sortie directement sur le composant, via DIP-switch.
- Aucun agréments internationaux
- Résistance élevée aux interférences

Informations générales de commande

Version	Convertisseur de mesure de courant, Entrée : courant alternatif/continu, Entrée : 4-20 mA, Sortie : 4-20 mA
Référence	7760054300
Type	EPAK-CM-CO-H
GTIN (EAN)	6944 169742385
Qté.	1 Pièce

EPAK-CM-CO-H

Weidmüller Interface GmbH & Co. KG

Klingenbergstraße 26

D-32758 Detmold

Germany

www.weidmueller.com

Caractéristiques techniques

Agréments

Agréments



ROHS Conforme

Dimensions et poids

Profondeur	89 mm	Profondeur (pouces)	3.5039 inch
Hauteur	90 mm	Hauteur (pouces)	3.5433 inch
Largeur	17.5 mm	Largeur (pouces)	0.689 inch
Longueur	100 mm	Longueur (pouces)	3.937 inch
Diamètre	2 mm	Poids net	80 g

Températures

Température de stockage	-40 °C...85 °C	Température de fonctionnement	-20 °C...60 °C
Humidité	5 - 95 % d'humidité rel.		

Probabilité d'échec

SIL selon IEC 61508	Aucun	MTTF	1 a
---------------------	-------	------	-----

Conformité environnementale du produit

Statut de conformité RoHS	Conforme		
REACH SVHC	Lead 7439-92-1		
SCIP	6a722fc5-2d22-41b4-9544-5b95e45a4b77		

Classifications

ETIM 8.0	EC002475	ETIM 9.0	EC002475
ETIM 10.0	EC002475	ECLASS 14.0	27-21-01-23
ECLASS 15.0	27-21-01-23		

Entrée

Plage de mesure d'entrée	0...5/10 A AC (RMS) ou DC	Courant d'entrée	0.1...1A AC/DC, 0.5...5A AC/DC
Comportement en cas de surcharge	Coupure sur surcharge avec redémarrage automatique		

Sortie

Résistance de charge sortie tension	≤ 500 Ω	Courant de faible impédance	≤ 500 Ω
Type	Sortie de courant	Courant de sortie	4...20 mA, Sortie d'alarme : 22 mA (plage de mesure dépassée / type d'entrée incorrecte)

Sortie (numérique)

Courant de commutation nominal	0 A	Sorties digitales	0
Tension de commutation AC, max.	0 V	Tension de commutation DC, max.	0 V

EPAK-CM-CO-H

Weidmüller Interface GmbH & Co. KG
 Klingenbergstraße 26
 D-32758 Detmold
 Germany

www.weidmueller.com

Caractéristiques techniques

Fonction alarme	Pas de tension d'alimentation
-----------------	-------------------------------

Sortie (analogique)

Nombre de sorties analogiques	1	Courant de sortie	4...20 mA
-------------------------------	---	-------------------	-----------

Caractéristiques générales

Précision	± 0,5 % de la plage de mesure	Degré de protection	IP20
Tension d'alimentation	18...30 VDC	Linéarité	<0,1 % typ.
Réponse à un échelon	≤ 300 ms (RMS)	Consommation de courant	110 mA
Barrette de liaison équipée	TS 35	Consommation de puissance	≤ 100 mA @ 24 VDC
Coefficient de température	≤ 250 ppm/K	Consommation de puissance nominale	1 VA
Configuration	DIP-switch et potentiomètre	Altitude de service	≤ 2000 m
Consommation de puissance, max.	1 W		

Coordination de l'isolation

Tension de tenue au choc	4 kV (1,2/50 µs)	Normes CEM	IEC 61000-6 /-2, IEC 61000-6-4
Tension d'essai	4 kV	Catégorie de surtension	II
Degré de pollution	2	Isolation galvanique	entre entrée / sortie / alimentation
Classe de précision	1	Tension d'isolation	2,2 kVAC, 1 min, 50 Hz
Tension nominale (texte)	300 V ACrms		

Caractéristiques de raccordement

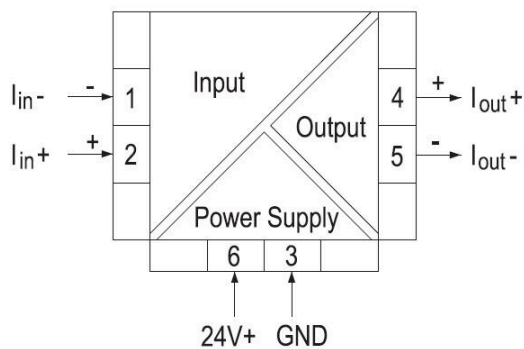
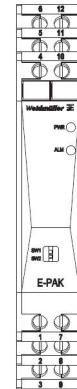
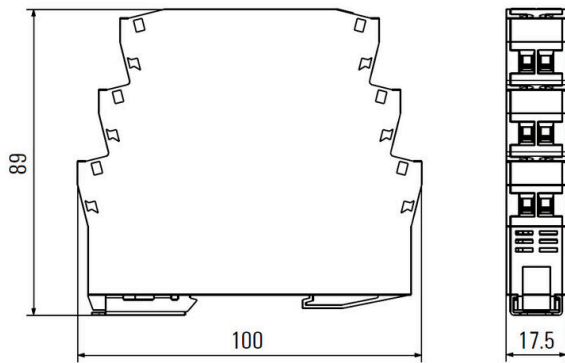
Type de raccordement	Raccordement vissé	Couple de serrage, min.	0.4 Nm
Couple de serrage, max.	0.6 Nm	Sections de raccordement, raccordement nominal	2 mm ²
Plage de serrage, min.	0.5 mm ²	Plage de serrage, max.	2 mm ²
Section de raccordement du conducteur, AWG 30 AWG, min.		Section de raccordement du conducteur, AWG 14 AWG, max.	
Section de raccordement du conducteur, 2 mm ² min.		Section de raccordement du conducteur, 2,5 mm ² max.	
Section de raccordement du conducteur, 2 mm ² souple, min.		Section de raccordement du conducteur, 2 mm ² souple, max.	
Section de raccordement du conducteur, 2 mm ² souple avec embout DIN 46228/4, min.		Section de raccordement du conducteur, 2 mm ² souple avec embout DIN 46228/4, max.	

EPAK-CM-CO-H

Weidmüller Interface GmbH & Co. KG
 Klingenbergstraße 26
 D-32758 Detmold
 Germany

Dessins

www.weidmueller.com



EPAK-CM-CO-H

Weidmüller Interface GmbH & Co. KG
 Klingenbergstraße 26
 D-32758 Detmold
 Germany

Accessoires

www.weidmueller.com

Vierge



Le repère Dekafix (DEK) permet un repérage universel de tous les conducteurs et connecteurs débrochables, ainsi que des sous-ensembles électroniques. Le système convient idéalement aux courtes séquences de chiffres et dispose d'un large éventail de repères déjà imprimés. Montage sur bande pour pose rapide, en une seule étape. Le résultat d'impression est facile à lire, riche en contrastes et disponible en plusieurs largeurs.

- Large gamme de repérages prêts à l'emploi
- Montage en bande pour pose rapide
- Repères de conducteurs, adaptés à tous les câbles Weidmüller
- Disponible en MultiCard vierge ou avec impression standard

Pour impression personnalisée : Veuillez nous envoyer un fichier dans le format de notre logiciel de repérage M-Print PRO ou M-Print PRO Online (sans installation) pour vos spécifications de repérage.

Informations générales de commande

Type	DEK 5/7.5 MC NE WS	Version	
Référence	1720620000	Dekafix, Terminal marker, 5 x 7.5 mm, Pas en mm (P): 7.50	
GTIN (EAN)	4008190362300	Weidmueller, blanc	
Qté.	320 ST		