

EPAK-CMR-1PH-5-24V

Weidmüller Interface GmbH & Co. KG
 Klingenbergstraße 26
 D-32758 Detmold
 Germany

www.weidmueller.com



Les convertisseurs analogiques de la série EPAK se caractérisent par leur conception compacte.

La large gamme de fonctions disponibles dans cette série de convertisseurs analogiques en fait des solutions adaptées

pour les applications qui n'exigent pas d'agréments internationaux.

Propriétés :

- Isolation sûre, conversion et suivi de vos signaux analogiques
- Configuration des paramètres d'entrée et de sortie directement sur le composant, via DIP-switch.
- Aucun agréments internationaux
- Résistance élevée aux interférences

Informations générales de commande

Version	Surveillance de valeurs seuils, Entrée : courant alternatif/continu, Entrée : 0...1 A AC, Sortie : relais
Référence	7760054246
Type	EPAK-CMR-1PH-5-24V
GTIN (EAN)	6944 169733789
Qté.	1 Pièce

EPAK-CMR-1PH-5-24V

Weidmüller Interface GmbH & Co. KG
Klingenbergstraße 26
D-32758 Detmold
Germany

www.weidmueller.com

Caractéristiques techniques

Agréments

Agréments



ROHS Conforme

Dimensions et poids

Profondeur	89 mm	Profondeur (pouces)	3.5039 inch
Hauteur	100 mm	Hauteur (pouces)	3.937 inch
Largeur	17.5 mm	Largeur (pouces)	0.689 inch
Longueur	100 mm	Longueur (pouces)	3.937 inch
Poids net	80 g		

Températures

Température de stockage	-40 °C...85 °C	Température de fonctionnement	-40 °C...60 °C
Humidité à la température de fonctionnement	0...95 % (sans condensation)		

Probabilité d'échec

SIL selon IEC 61508 Aucun

Conformité environnementale du produit

Statut de conformité RoHS	Conforme avec exemption		
Exemption RoHS (le cas échéant/connue)	7a, 7cI		
REACH SVHC	Lead 7439-92-1		
SCIP	6a722fc5-2d22-41b4-9544-5b95e45a4b77		

Classifications

ETIM 8.0	EC002654	ETIM 9.0	EC002654
ETIM 10.0	EC002654	ECLASS 14.0	27-21-01-22
ECLASS 15.0	27-21-01-22		

Entrée

Fréquence d'entrée	40...60 Hz	Signal d'entrée	AC (sinus), DC
Courant d'entrée	0.1...1A AC/DC, 0.5...5A AC/DC		

Sortie

Nombre de sorties 1

Sortie (numérique)

Courant permanent	3 A	Sorties digitales	1
Tension de commutation AC, max.	250 V	Tension de commutation DC, max.	30 V
Type	Relais, 1 contact inverseur	Fonction alarme	Courant de tenue aux chocs, Sous-intensité, Plage de l'alarme : 10%...100% *IN,

EPAK-CMR-1PH-5-24V

Weidmüller Interface GmbH & Co. KG
 Klingenbergstraße 26
 D-32758 Detmold
 Germany

www.weidmueller.com

Caractéristiques techniques

Hystérésis : 5 %*IN (fixé),
 Temporisation alarme : 0...
 10 s

Caractéristiques générales

Précision de reproductibilité	2 %*IN	Précision	5 %*IN
Degré de protection	IP20	Tension d'alimentation	18...30 VDC
Réponse à un échelon	< 220 ms (10...90 %)	Consommation de puissance	<60 mA @24 VDC
Coefficient de température	≤ 250 ppm/K, ± 250 ppm/K, 350 ppm/K	Consommation de puissance nominale	1.5 VA
Configuration	DIP-switch et potentiomètre	Altitude de service	≤ 2000 m

Coordination de l'isolation

Tension de tenue au choc	4 kV (1,2/50 µs)	Normes CEM	IEC 61000-6 /-2, IEC 61000-6-4
Catégorie de surtension	II	Degré de pollution	2
Isolation galvanique	entre entrée / sortie / alimentation / relais	Tension d'isolation	2,2 kVAC, 1 min, 50 Hz
Tension nominale (texte)	300 V ACrms		

Caractéristiques de raccordement

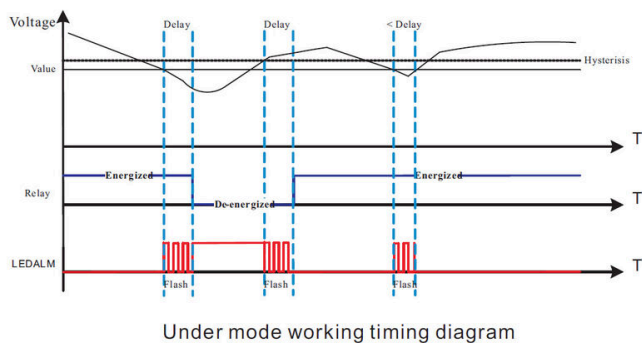
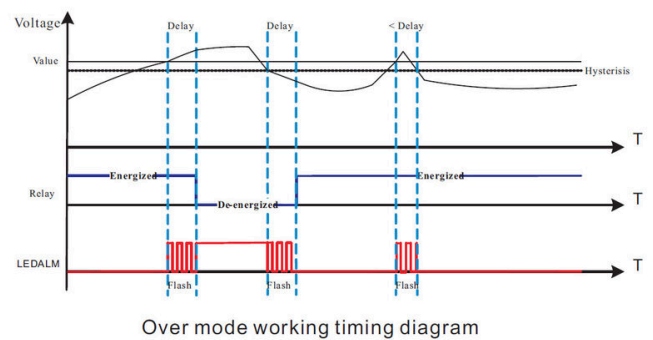
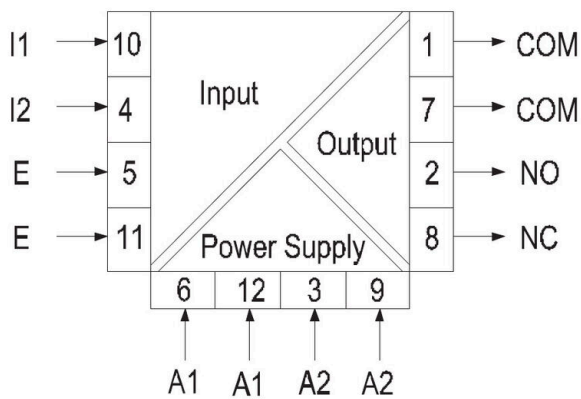
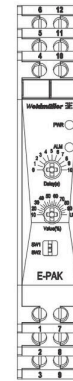
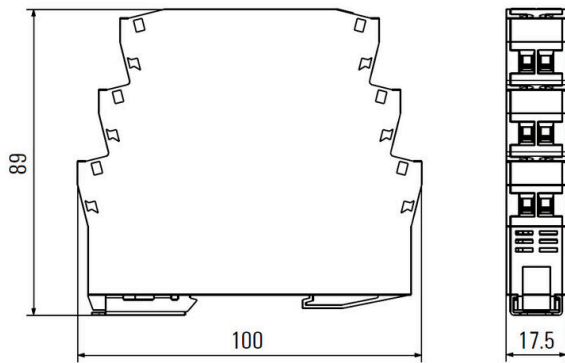
Type de raccordement	Raccordement vissé	Couple de serrage, min.	0.4 Nm
Couple de serrage, max.	0.6 Nm	Sections de raccordement, raccordement nominal	2 mm ²
Plage de serrage, min.	0.5 mm ²	Plage de serrage, max.	2 mm ²
Section de raccordement du conducteur, AWG 30 AWG, min.		Section de raccordement du conducteur, AWG 14 AWG, max.	

EPAK-CMR-1PH-5-24V

Weidmüller Interface GmbH & Co. KG
 Klingenbergstraße 26
 D-32758 Detmold
 Germany

Dessins

www.weidmueller.com



Vierge



Le repère Dekafix (DEK) permet un repérage universel de tous les conducteurs et connecteurs débrochables, ainsi que des sous-ensembles électroniques. Le système convient idéalement aux courtes séquences de chiffres et dispose d'un large éventail de repères déjà imprimés.

Montage sur bande pour pose rapide, en une seule étape. Le résultat d'impression est facile à lire, riche en contrastes et disponible en plusieurs largeurs.

- Large gamme de repérages prêts à l'emploi
 - Montage en bande pour pose rapide
 - Repères de conducteurs, adaptés à tous les câbles Weidmüller
 - Disponible en MultiCard vierge ou avec impression standard
- Pour impression personnalisée : Veuillez nous envoyer un fichier dans le format de notre logiciel de repérage M-Print PRO ou M-Print PRO Online (sans installation) pour vos spécifications de repérage.

Informations générales de commande

Type	DEK 5/7.5 MC NE WS	Version	
Référence	1720620000		Dekafix, Terminal marker, 5 x 7.5 mm, Pas en mm (P): 7.50
GTIN (EAN)	4008190362300		Weidmueller, blanc
Qté.	320 ST		