

ACT20P-RTI-AO-S

Weidmüller Interface GmbH & Co. KG
Klingenbergstraße 26
D-32758 Detmold
Germany

www.weidmueller.com

Illustration du produit, Similaire à l'illustration



ACT20P : la solution polyvalente

- Convertisseurs de signaux précis et hautement fonctionnels
- Les leviers d'extraction facilitent la manipulation

Informations générales de commande

Version	Convertisseurs de signaux de température, Entrée : Température, PT 100, Sortie : 0(4)-20 mA
Référence	7760054233
Type	ACT20P-RTI-AO-S
GTIN (EAN)	6944 169696411
Qté.	1 Pièce

ACT20P-RTI-AO-S

Weidmüller Interface GmbH & Co. KG
 Klingenbergstraße 26
 D-32758 Detmold
 Germany

www.weidmueller.com

Caractéristiques techniques

Agréments

Agréments



ROHS Conforme

Dimensions et poids

Profondeur	114 mm	Profondeur (pouces)	4.4882 inch
Hauteur	117 mm	Hauteur (pouces)	4.6063 inch
Largeur	12.5 mm	Largeur (pouces)	0.4921 inch
Poids net	110 g		

Températures

Température de stockage	-40 °C...85 °C	Température de fonctionnement	-20 °C...60 °C
Humidité	5...95 % (sans condensation)		

Conformité environnementale du produit

Statut de conformité RoHS	Conforme avec exemption
Exemption RoHS (le cas échéant/connue)	7a, 7cl
REACH SVHC	Lead 7439-92-1
SCIP	2f6dd957-421a-46db-a0c2-cf1609156924

Classifications

ETIM 8.0	EC002919	ETIM 9.0	EC002919
ETIM 10.0	EC002919	ECLASS 14.0	27-21-01-29
ECLASS 15.0	27-21-01-29		

Entrée

Capteur	2-/3-wire, PT100, Cu50, Cu100	Nombre d'entrées	1
Résistance des conducteurs dans le circuit de mesure	≤ 50 Ω	Plage d#92entrée de température	configurable, PT100: -200...+850 °C, plage de mesure min. 10 °C (RTD)

Sortie

Nombre de sorties	1	Courant de faible impédance	≤ 550 Ω
Détection de rupture de fil	Oui, Valeur de sortie : 22 mA	Type	Active, La commande connectée doit être passive
Courant de sortie	réglable, 0(4)...20 mA		

Caractéristiques générales

Précision	0,2 °C/0,1 % de la valeur finale	Degré de protection	IP20
Tension d#92alimentation	24 V DC ± 20 %	Réponse à un échelon	≤1s
Consommation de courant	<50 mA @ IOUT = 20 mA	Barrette de liaison équipée	TS 35
Consommation de puissance	ca. 1,5 W	Coefficient de température	≤ 100 ppm/K

Date de création 19.02.2026 07:29:28 MEZ

Niveau du catalogue / Dessins

ACT20P-RTI-AO-S

Weidmüller Interface GmbH & Co. KG
 Klingenbergstraße 26
 D-32758 Detmold
 Germany

www.weidmueller.com

Caractéristiques techniques

Configuration	Avec le logiciel gratuit ACT20P TOOL PACK, Nécessite un adaptateur de configuration 8978580000 CBX200 USB, + 2907490000 ADAPTER CBX200 - MINI USB	Altitude de service	≤ 2000 m
---------------	---	---------------------	----------

Coordination de l'isolation

Tension de tenue au choc	4 kV (1,2/50 µs)	Normes CEM	EN 61326-1
Tension d'essai	0.3 kV	Catégorie de surtension	III
Degré de pollution	2	Isolation galvanique	entre entrée / sortie / alimentation
Tension d'isolation	2 kV entrées / sorties / alimentation	Tension nominale (texte)	300 V

Caractéristiques de raccordement

Type de raccordement	Raccordement vissé	Couple de serrage, max.	0.6 Nm
Sections de raccordement, raccordement nominal	2.5 mm ²	Plage de serrage, min.	0.5 mm ²
Plage de serrage, max.	2.5 mm ²	Section de raccordement du conducteur, AWG 30 AWG, min.	
Section de raccordement du conducteur, AWG 14 AWG, max.			

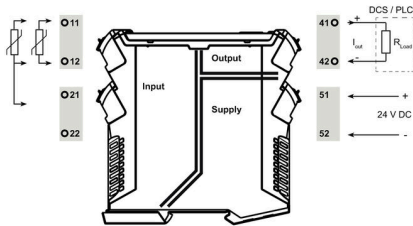
ACT20P-RTI-AO-S

Weidmüller Interface GmbH & Co. KG
 Klingenbergstraße 26
 D-32758 Detmold
 Germany

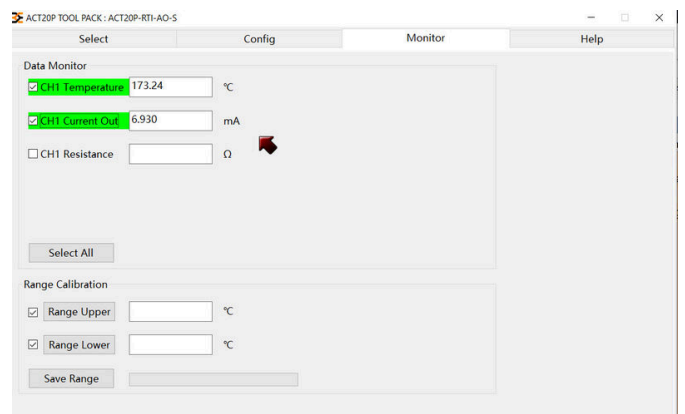
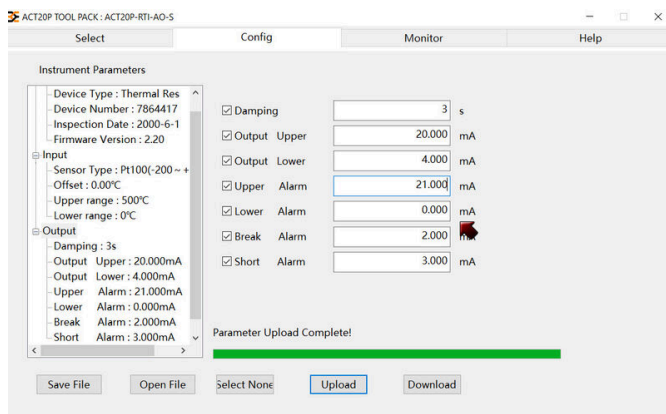
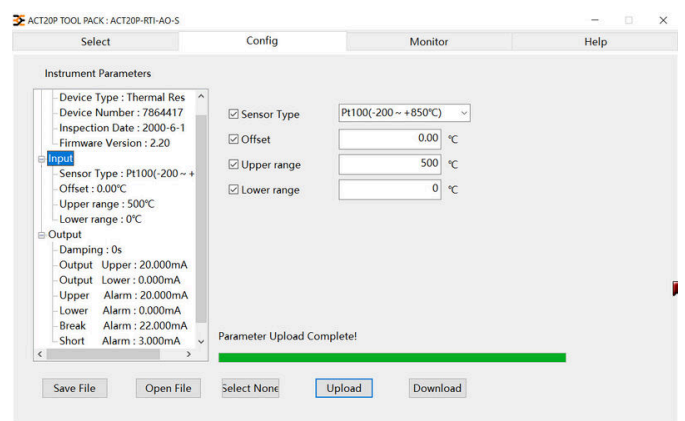
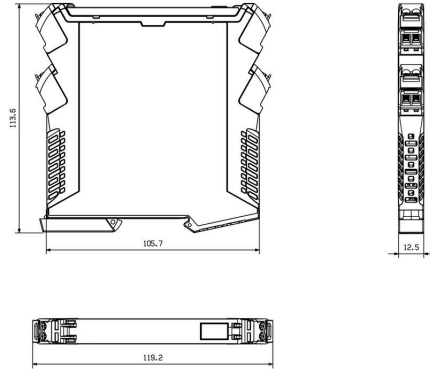
Dessins

www.weidmueller.com

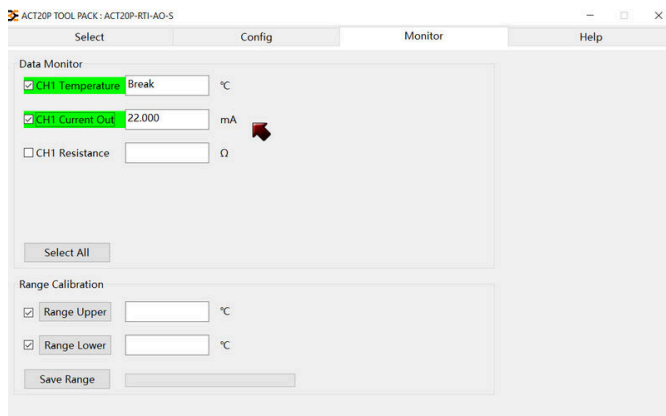
Connection diagram



Dessin coté



Dessins



ACT20P-RTI-AO-S

Weidmüller Interface GmbH & Co. KG
 Klingenbergstraße 26
 D-32758 Detmold
 Germany

www.weidmueller.com

Accessoires

Vierge



ESG est le repère éprouvé au format MultiCard destiné à de nombreux appareils connus. Il en résulte un repérage de haute qualité avec un excellent contraste.

Différents types sont disponibles pour les appareils de fabricants tels que Siemens, ABB, Beckhoff, etc.

Les avantages en un coup d'œil :

- Étiquettes pour utilisation universelle ; encliquetables ou autocollantes selon le type
- Pour les appareils installés en série, tels que par ex. les disjoncteurs automatiques, nous proposons des repérages ESG à encliqueter sur un support de plaquettes.
- Impression individuelle en qualité laser suivant les spécifications

Pour impression personnalisée : Veuillez nous envoyer un fichier dans le format de notre logiciel de repérage M-Print PRO ou M-Print PRO Online (sans installation) pour vos spécifications de repérage.

Informations générales de commande

Type	ESG 6.6/20 BHZ 5.00/04	Version	
Référence	1082540000	ESG, Repérage d'équipements et appareillages x 20 mm, PA	
GTIN (EAN)	4032248845439	66, Couleur: blanc, Enfichable	
Qté.	200 ST		
Type	ESG 8/13.5/43.3 SAI AU	Version	
Référence	1912130000	ESG, Repérage d'équipements et appareillages x 13.5 mm, PA	
GTIN (EAN)	4032248541164	66, Couleur: transparent, Enfichable	
Qté.	5 ST		

Adaptateur de programmation



Informations générales de commande

Type	CBX200 USB	Version	
Référence	8978580000		
GTIN (EAN)	4032248813759		
Qté.	1 ST		
Type	ADAPTER CBX200 - MINI U...	Version	
Référence	2907490000		
GTIN (EAN)	4099986188617		
Qté.	1 ST		