

EPAK-CI-CO

Weidmüller Interface GmbH & Co. KG

Klingenbergstraße 26

D-32758 Detmold

Germany

www.weidmueller.com



Les convertisseurs analogiques de la série EPAK se caractérisent par leur conception compacte.

La large gamme de fonctions disponibles dans cette série de convertisseurs analogiques en fait des solutions adaptées

pour les applications qui n'exigent pas d'agréments internationaux.

Propriétés :

- Isolation sûre, conversion et suivi de vos signaux analogiques
- Configuration des paramètres d'entrée et de sortie directement sur le composant, via DIP-switch.
- Aucun agréments internationaux
- Résistance élevée aux interférences

Informations générales de commande

Version	Convertisseur de signaux/isolateur, Entrée : 4-20 mA, Sortie : 4-20 mA, Tension d'alimentation: 20...30 V DC
Référence	7760054181
Type	EPAK-CI-CO
GTIN (EAN)	6944169697296
Qté.	1 Pièce

EPAK-CI-CO

Weidmüller Interface GmbH & Co. KG

Klingenbergstraße 26

D-32758 Detmold

Germany

www.weidmueller.com

Caractéristiques techniques

Agréments

Agréments



ROHS Conforme

Dimensions et poids

Profondeur	89 mm	Profondeur (pouces)	3.5039 inch
Hauteur	100 mm	Hauteur (pouces)	3.937 inch
Largeur	17.5 mm	Largeur (pouces)	0.689 inch
Poids net	80 g		

Températures

Température de stockage -40 °C...85 °C Température de fonctionnement -20 °C...60 °C

Probabilité d'échec

SIL selon IEC 61508 Aucun

Conformité environnementale du produit

Statut de conformité RoHS Conforme
 REACH SVHC Lead 7439-92-1
 SCIP 6a722fc5-2d22-41b4-9544-5b95e45a4b77

Classifications

ETIM 8.0	EC002653	ETIM 9.0	EC002653
ETIM 10.0	EC002653	ECLASS 14.0	27-21-01-20
ECLASS 15.0	27-21-01-20		

Entrée

Capteur	Capteur avec alimentation autonome	Nombre d'entrées	1
Courant d'entrée	0...20 mA, 4...20 mA	Chute de tension, entrée en courant	≤ 1,5 V

Sortie

Nombre de sorties	1	Courant de faible impédance	≤ 500 Ω
Courant de sortie	0...20 mA, 4...20 mA		

Sortie (numérique)

Courant de commutation nominal	0,1 A	Sorties digitales	0
Tension de commutation AC, max.	0 V	Tension de commutation DC, max.	0 V

Sortie (analogique)

Nombre de sorties analogiques 1

EPAK-CI-CO

Weidmüller Interface GmbH & Co. KG

Klingenbergstraße 26

D-32758 Detmold

Germany

www.weidmueller.com

Caractéristiques techniques

Caractéristiques générales

Précision	0,15 % v. FSR	Degré de protection	IP20
Tension d'alimentation	20...30 V DC	Réponse à un échelon	≤ 100 ms
Consommation de puissance	Max. 1,2 W	Coefficient de température	≤ 150 ppm/K
Consommation de puissance nominale	1.7 VA	Configuration	Aucune

Coordination de l'isolation

Tension de tenue au choc	4 kV (1,2/50 µs)	Normes CEM	IEC 61000-6 /-2, IEC 61000-6-4
Catégorie de surtension	III	Degré de pollution	2
Isolation galvanique	entre entrée / sortie / alimentation	Tension d'isolation	2 kVeff
Tension nominale (texte)	300 V		

Caractéristiques de raccordement

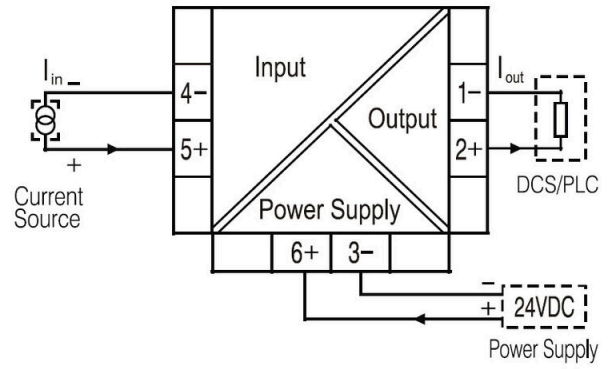
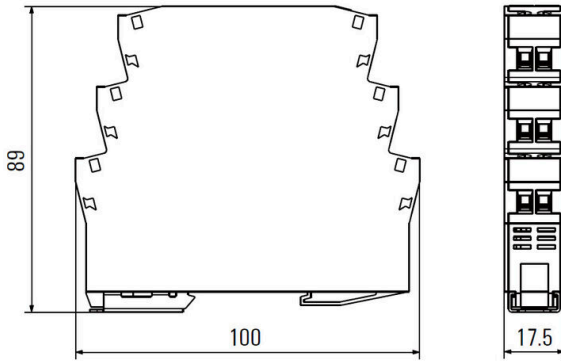
Type de raccordement	Raccordement vissé	Couple de serrage, min.	0.4 Nm
Couple de serrage, max.	0.6 Nm	Sections de raccordement, raccordement nominal	2 mm ²
Plage de serrage, min.	0.5 mm ²	Plage de serrage, max.	2 mm ²
Section de raccordement du conducteur, AWG 30 AWG, min.		Section de raccordement du conducteur, AWG 14 AWG, max.	

EPAK-CI-CO

Weidmüller Interface GmbH & Co. KG
Klingenbergstraße 26
D-32758 Detmold
Germany

www.weidmueller.com

Dessins



Vierge



Le repère Dekafix (DEK) permet un repérage universel de tous les conducteurs et connecteurs débrochables, ainsi que des sous-ensembles électroniques. Le système convient idéalement aux courtes séquences de chiffres et dispose d'un large éventail de repères déjà imprimés.

Montage sur bande pour pose rapide, en une seule étape. Le résultat d'impression est facile à lire, riche en contrastes et disponible en plusieurs largeurs.

- Large gamme de repérages prêts à l'emploi
 - Montage en bande pour pose rapide
 - Repères de conducteurs, adaptés à tous les câbles Weidmüller
 - Disponible en MultiCard vierge ou avec impression standard
- Pour impression personnalisée : Veuillez nous envoyer un fichier dans le format de notre logiciel de repérage M-Print PRO ou M-Print PRO Online (sans installation) pour vos spécifications de repérage.

Informations générales de commande

Type	DEK 5/7.5 MC NE WS	Version	
Référence	1720620000		Dekafix, Terminal marker, 5 x 7.5 mm, Pas en mm (P): 7.50
GTIN (EAN)	4008190362300		Weidmueller, blanc
Qté.	320 ST		