

ACT20P-VI3-VO3-S

Weidmüller Interface GmbH & Co. KG
Klingenbergstraße 26
D-32758 Detmold
Germany

www.weidmueller.com

Illustration du produit



ACT20P : la solution polyvalente

- Convertisseurs de signaux précis et hautement fonctionnels
- Les leviers d'extraction facilitent la manipulation

Informations générales de commande

Version	Amplificateur de séparation analogique, Entrée : -10...0...+10 V, Sortie : -10...0...+10 V, Isolateur/convertisseur de signaux
Référence	7760054131
Type	ACT20P-VI3-VO3-S
GTIN (EAN)	6944169684531
Qté.	1 Pièce

ACT20P-VI3-VO3-S

Weidmüller Interface GmbH & Co. KG
 Klingenbergstraße 26
 D-32758 Detmold
 Germany

www.weidmueller.com

Caractéristiques techniques

Agréments

Agréments



ROHS Conforme

Dimensions et poids

Profondeur	114 mm	Profondeur (pouces)	4.4882 inch
Hauteur	117.2 mm	Hauteur (pouces)	4.6142 inch
Largeur	12.5 mm	Largeur (pouces)	0.4921 inch
Poids net	105 g		

Températures

Température de stockage	-40 °C...85 °C	Température de fonctionnement	-20 °C...60 °C
Humidité à la température de fonctionnement	0...95 % (sans condensation)	Humidité	5...95 % (sans condensation)

Probabilité d'échec

SIL selon IEC 61508 Aucun

Conformité environnementale du produit

Statut de conformité RoHS	Conforme avec exemption		
Exemption RoHS (le cas échéant/connue)	7a, 7cl		
REACH SVHC	Lead 7439-92-1		
SCIP	2f6dd957-421a-46db-a0c2-cf1609156924		

Classifications

ETIM 8.0	EC002653	ETIM 9.0	EC002653
ETIM 10.0	EC002653	ECLASS 14.0	27-21-01-20
ECLASS 15.0	27-21-01-20		

Entrée

Capteur	Source de tension	Nombre d'entrées	1
Tension d'entrée	-10 V...0...+10 V	Résistance d'entrée entrée tension	≥ 100 kΩ

Sortie

Nombre de sorties	1	Résistance de charge sortie tension	≥ 2 kΩ
Courant de faible impédance	≤ 600 Ω	Type	Active, La commande connectée doit être passive
Tension de sortie, remarque	-10 V...0...+10 V		

Caractéristiques générales

Précision	< 0,1 % de la valeur finale	Degré de protection	IP20
Tension d'alimentation	24 V DC ± 20 %	Réponse à un échelon	≤ 100 ms

ACT20P-VI3-VO3-S

Weidmüller Interface GmbH & Co. KG
 Klingenbergstraße 26
 D-32758 Detmold
 Germany

www.weidmueller.com

Caractéristiques techniques

Consommation de courant	30 mA	Barrette de liaison équipée	TS 35
Coefficient de température	≤ 100 ppm/K	Consommation de puissance nominale	2 VA
Configuration	Aucune	Altitude de service	≤ 2000 m

Coordination de l'isolation

Tension de tenue au choc	4 kV (1,2/50 µs)	Normes CEM	EN 61326-1
Tension d'essai	0.3 kV	Catégorie de surtension	III
Degré de pollution	2	Isolation galvanique	Triple isolateur
Tension d'isolation	2 kV entrées / sorties / alimentation		

Caractéristiques de raccordement

Type de raccordement	Raccordement vissé	Sections de raccordement, raccordement nominal	2.5 mm ²
Plage de serrage, min.	0.5 mm ²	Plage de serrage, max.	2.5 mm ²
Section de raccordement du conducteur, min.	0.5 mm ²	Section de raccordement du conducteur, max.	2.5 mm ²

Description d'article

Description du produit	Le répéteur fixe DC ACT20P-VI3-VO3-S sépare les signaux de tension bipolaires analogiques standard. Un signal d'entrée analogique bipolaire est converti de manière linéaire en un signal de sortie bipolaire analogique, et est isolé galvaniquement. L'alimentation électrique comporte une isolation galvanique à partir du signal d'entrée et de sortie (isolation à 3 voies). Caractéristiques LED en face avant indique l'état de fonctionnement. Isolation galvanique 3 voies entre l'entrée, la sortie et l'alimentation électrique.
------------------------	----------------------------------------------------------------------------------------------------------------------------------------------------------------------------------------------------------------------------------------------------------------------------------------------------------------------------------------------------------------------------------------------------------------------------------------------------------------------------------------------------------------------------------------------

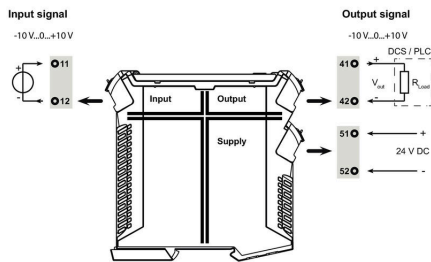
ACT20P-VI3-VO3-S

Weidmüller Interface GmbH & Co. KG
 Klingenbergstraße 26
 D-32758 Detmold
 Germany

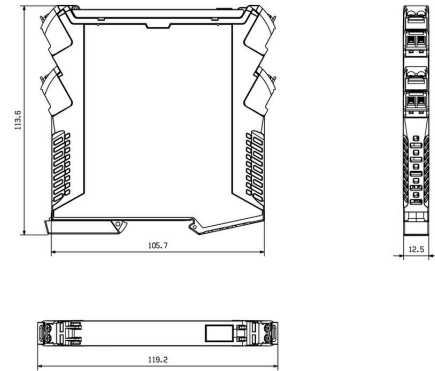
Dessins

www.weidmueller.com

Connection diagram



Dessin coté



ACT20P-VI3-VO3-S

Weidmüller Interface GmbH & Co. KG

Klingenbergstraße 26

D-32758 Detmold

Germany

Accessoires

www.weidmueller.com

Vierge



ESG est le repère éprouvé au format MultiCard destiné à de nombreux appareils connus. Il en résulte un repérage de haute qualité avec un excellent contraste.

Différents types sont disponibles pour les appareils de fabricants tels que Siemens, ABB, Beckhoff, etc.

Les avantages en un coup d'œil :

- Étiquettes pour utilisation universelle ; encliquetables ou autocollantes selon le type
- Pour les appareils installés en série, tels que par ex. les disjoncteurs automatiques, nous proposons des repérages ESG à encliqueter sur un support de plaquettes.
- Impression individuelle en qualité laser suivant les spécifications

Pour impression personnalisée : Veuillez nous envoyer un fichier dans le format de notre logiciel de repérage M-Print PRO ou M-Print PRO Online (sans installation) pour vos spécifications de repérage.

Informations générales de commande

Type	ESG 8/13.5/43.3 SAI AU	Version	
Référence	1912130000	ESG, Repérage d'équipements et appareillages x 13.5 mm, PA	
GTIN (EAN)	4032248541164	66, Couleur: transparent, Enfichable	
Qté.	5 ST		
Type	ESG 6.6/11 BHZ 5.00/02	Version	
Référence	1082490000	ESG, Repérage d'équipements et appareillages x 11 mm, PA	
GTIN (EAN)	4032248845330	66, Couleur: blanc, Enfichable	
Qté.	200 ST		