

**ACT20P-CI-CO-ILP-S****Weidmüller Interface GmbH & Co. KG**

Klingenbergstraße 26

D-32758 Detmold

Germany

www.weidmueller.com

**Similaire à l'illustration**

ACT20P : la solution polyvalente

- Convertisseurs de signaux précis et hautement fonctionnels
- Les leviers d'extraction facilitent la manipulation

**Informations générales de commande**

Version	Isolateur passif, Entrée : 0(4)-20 mA, (alimentation par la boucle), Sortie : 0(4)-20 mA, Alimenté par les boucles de courant d'entrée
Référence	<a href="#">7760054123</a>
Type	ACT20P-CI-CO-ILP-S
GTIN (EAN)	6944 169656637
Qté.	1 Pièce

## ACT20P-CI-CO-ILP-S

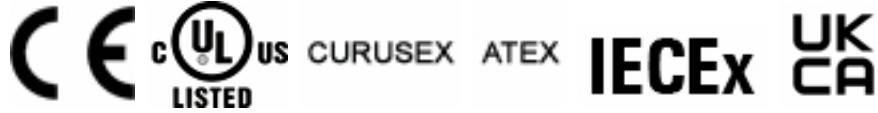
Weidmüller Interface GmbH & Co. KG  
Klingenbergstraße 26  
D-32758 Detmold  
Germany

www.weidmueller.com

## Caractéristiques techniques

## Agréments

Agréments



ROHS	Conforme
UL File Number Search	<a href="#">Site Web UL</a>
Certificat N° (cURusEX)	E338066
N° de certificat (cULus)	E469563

## Dimensions et poids

Profondeur	114 mm	Profondeur (pouces)	4.4882 inch
Hauteur	117.2 mm	Hauteur (pouces)	4.6142 inch
Largeur	12.5 mm	Largeur (pouces)	0.4921 inch
Poids net	100 g		

## Températures

Température de stockage	-40 °C...85 °C	Température de fonctionnement	-20 °C...60 °C
Humidité à la température de fonctionnement	0...95 % (sans condensation)	Humidité	5...95 % (sans condensation)

## Probabilité d'échec

SIL selon IEC 61508	Aucun
---------------------	-------

## Conformité environnementale du produit

Statut de conformité RoHS	Conforme avec exemption
Exemption RoHS (le cas échéant/connue)	7a, 7cl
REACH SVHC	Lead 7439-92-1
SCIP	2f6dd957-421a-46db-a0c2-cf1609156924

## Classifications

ETIM 8.0	EC002653	ETIM 9.0	EC002653
ETIM 10.0	EC002653	ECLASS 14.0	27-21-01-20
ECLASS 15.0	27-21-01-20		

## Entrée

Capteur	Capteur à 4 fils (avec sa propre alimentation électrique), Source de courant	Nombre d'entrées	1
Courant d'entrée	0(4)...20 mA (boucle de courant)	Chute de tension, entrée en courant	3,8 V

## Sortie

Nombre de sorties	1	Courant de faible impédance	≤ 600 Ω
Type	Active, La commande connectée doit être passive	Courant de sortie	0...20 mA (si entrée : 0...20 mA), 4...20 mA (si entrée : 4...20 mA)

## ACT20P-CI-CO-ILP-S

**Weidmüller Interface GmbH & Co. KG**

Klingenbergstraße 26

D-32758 Detmold

Germany

www.weidmueller.com

## Caractéristiques techniques

### Caractéristiques générales

Précision	< 0,1 % de la valeur finale	Degré de protection	IP20
Tension d'alimentation	Entrée alimentée par boucle de courant de 4... 20 mA	Réponse à un échelon	≤ 1 ms
Barrette de liaison équipée	TS 35	Coefficient de température	≤ 100 ppm/K
Consommation de puissance nominale	2 VA	Configuration	Aucune
Altitude de service	≤ 2000 m		

### Coordination de l'isolation

Tension de tenue au choc	3 kV (1,2/50 µs)	Normes CEM	EN 61326-1, EN 61000-6-2, EN 61000-6-4
Catégorie de surtension	III	Degré de pollution	2
Isolation galvanique	Double isolateur	Tension d'isolation	2,5 kV (entrée / sortie)
Tension nominale (texte)	300 V		

### Données pour applications Ex (ATEX)

Repérage :	II 3 G Ex ec IIC T6 Gc	IECEx - repérage gaz	Ex ec IIC T6 Gc
------------	------------------------	----------------------	-----------------

### Caractéristiques de raccordement

Type de raccordement	Raccordement vissé	Couple de serrage, min.	0.4 Nm
Couple de serrage, max.	0.6 Nm	Sections de raccordement, raccordement nominal	2.5 mm <sup>2</sup>
Plage de serrage, min.	0.5 mm <sup>2</sup>	Plage de serrage, max.	2.5 mm <sup>2</sup>
Section de raccordement du conducteur, AWG 26 AWG, min.		Section de raccordement du conducteur, AWG 12 AWG, max.	

### Description d'article

Description du produit	<p>Les isolateurs passifs fixes ACT20P-CI-CO-ILP-S isolent les signaux source de courant analogique standard. Un signal d'entrée courant analogique est convertit linéairement en un signal de sortie courant analogique puis séparé galvaniquement. L'appareil est alimenté via la boucle de courant d'entrée.</p> <p>Caractéristiques</p> <ul style="list-style-type: none"> <li>• Double isolation galvanisée (appareil à canal unique) entre l'entrée et la sortie.</li> </ul>
------------------------	--

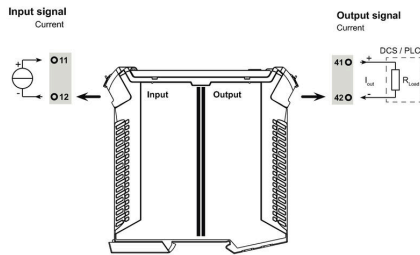
**ACT20P-CI-CO-ILP-S**

**Weidmüller Interface GmbH & Co. KG**  
Klingenbergstraße 26  
D-32758 Detmold  
Germany

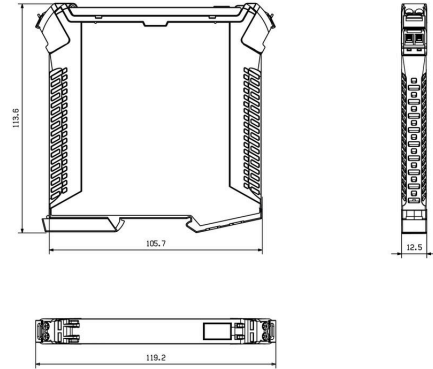
**Dessins**

[www.weidmueller.com](http://www.weidmueller.com)

**Connection diagram**



**Dessin coté**



## ACT20P-CI-CO-ILP-S

Weidmüller Interface GmbH &amp; Co. KG

Klingenbergstraße 26

D-32758 Detmold

Germany

## Accessoires

www.weidmueller.com

## Vierge



ESG est le repère éprouvé au format MultiCard destiné à de nombreux appareils connus. Il en résulte un repérage de haute qualité avec un excellent contraste.

Différents types sont disponibles pour les appareils de fabricants tels que Siemens, ABB, Beckhoff, etc.

Les avantages en un coup d'œil :

- Étiquettes pour utilisation universelle ; encliquetables ou autocollantes selon le type
- Pour les appareils installés en série, tels que par ex. les disjoncteurs automatiques, nous proposons des repérages ESG à encliqueter sur un support de plaquettes.
- Impression individuelle en qualité laser suivant les spécifications

Pour impression personnalisée : Veuillez nous envoyer un fichier dans le format de notre logiciel de repérage M-Print PRO ou M-Print PRO Online (sans installation) pour vos spécifications de repérage.

## Informations générales de commande

Type	ESG 8/13.5/43.3 SAI AU	Version	
Référence	<a href="#">1912130000</a>	ESG, Repérage d'équipements et appareillages x 13.5 mm, PA	
GTIN (EAN)	4032248541164	66, Couleur: transparent, Enfichable	
Qté.	5 ST		
Type	ESG 6.6/11 BHZ 5.00/02	Version	
Référence	<a href="#">1082490000</a>	ESG, Repérage d'équipements et appareillages x 11 mm, PA	
GTIN (EAN)	4032248845330	66, Couleur: blanc, Enfichable	
Qté.	200 ST		