

ACT20P-CI-2CO-OLP-S**Weidmüller Interface GmbH & Co. KG**

Klingenbergstraße 26

D-32758 Detmold

Germany

www.weidmueller.com

Similaire à l'illustration

Le séparateur passif sépare les signaux courant standard. Un signal d'entrée courant analogique est convertit linéairement en un signal de sortie courant analogique puis séparé galvaniquement.

Informations générales de commande

Version	Isolateur passif, Entrée : 4-20 mA, Sortie : 2 x 4-20 mA, (alimentation par la boucle), Multiplicateur de signaux, Alimenté par les boucles de courant de sortie
Référence	7760054122
Type	ACT20P-CI-2CO-OLP-S
GTIN (EAN)	6944 169656620
Qté.	1 Pièce

ACT20P-CI-2CO-OLP-S

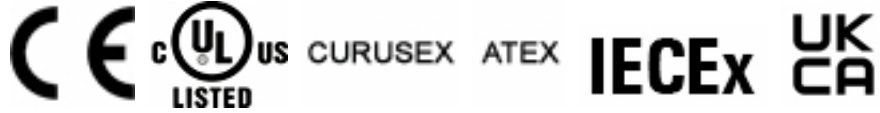
Weidmüller Interface GmbH & Co. KG
Klingenbergstraße 26
D-32758 Detmold
Germany

www.weidmueller.com

Caractéristiques techniques

Agréments

Agréments



ROHS	Conforme
UL File Number Search	Site Web UL
Certificat N° (cURusEX)	E338066
N° de certificat (cULus)	E469563

Dimensions et poids

Profondeur	114 mm	Profondeur (pouces)	4.4882 inch
Hauteur	117.2 mm	Hauteur (pouces)	4.6142 inch
Largeur	12.5 mm	Largeur (pouces)	0.4921 inch
Poids net	105 g		

Températures

Température de stockage	-40 °C...85 °C	Température de fonctionnement	-20 °C...60 °C
Humidité	5...95 % (sans condensation)		

Probabilité d'échec

SIL selon IEC 61508	Aucun
---------------------	-------

Conformité environnementale du produit

Statut de conformité RoHS	Conforme avec exemption
Exemption RoHS (le cas échéant/connue)	7a, 7cl
REACH SVHC	Lead 7439-92-1
SCIP	2f6dd957-421a-46db-a0c2-cf1609156924

Classifications

ETIM 8.0	EC002653	ETIM 9.0	EC002653
ETIM 10.0	EC002653	ECLASS 14.0	27-21-01-20
ECLASS 15.0	27-21-01-20		

Entrée

Capteur	Source de courant, Capteur à 4 fils (avec sa propre alimentation électrique)	Nombre d'entrées	1
Courant d'entrée	4...20mA	Chute de tension, entrée en courant	<3 V

Sortie

Nombre de sorties	2	Courant de faible impédance	RL = (UB-12 V) / 20 mA p. ej. 600 Ω à 24 V
Type	Passive, La commande connectée doit être active	Courant de sortie	4...20 mA, alimentado por corriente de bucle

ACT20P-CI-2CO-OLP-S

Weidmüller Interface GmbH & Co. KG

Klingenbergstraße 26

D-32758 Detmold

Germany

www.weidmueller.com

Caractéristiques techniques

Caractéristiques générales

Précision	< 0,1 % de la valeur finale	Degré de protection	IP20
Tension d'alimentation	via boucle de courant de sortie, min. 12 V DC/ max. 30 V DC	Réponse à un échelon	≤ 2 ms
Barrette de liaison équipée	TS 35	Coefficient de température	≤ 100 ppm/K
Type d'acheminement de signaux selon HART®	inchangé	Consommation de puissance nominale	2 VA
Configuration	Aucune	Altitude de service	≤ 2000 m

Coordination de l'isolation

Tension de tenue au choc	4 kV (1,2/50 µs)	Normes CEM	EN 61326-1
Catégorie de surtension	III	Degré de pollution	2
Isolation galvanique	Triple isolateur	Tension d'isolation	2 kV (Input /Output), 1 min, 50 Hz
Tension nominale (texte)	300 V		

Données pour applications Ex (ATEX)

Repérage :	II 3 G Ex ec IIC T6 Gc	IECEx - repérage gaz	Ex ec IIC T6 Gc
------------	------------------------	----------------------	-----------------

Caractéristiques de raccordement

Type de raccordement	Raccordement vissé	Couple de serrage, min.	0.4 Nm
Couple de serrage, max.	0.6 Nm	Sections de raccordement, raccordement nominal	2.5 mm ²
Plage de serrage, min.	0.5 mm ²	Plage de serrage, max.	2.5 mm ²
Section de raccordement du conducteur, AWG 26 AWG, min.		Section de raccordement du conducteur, AWG 12 AWG, max.	

Description d'article

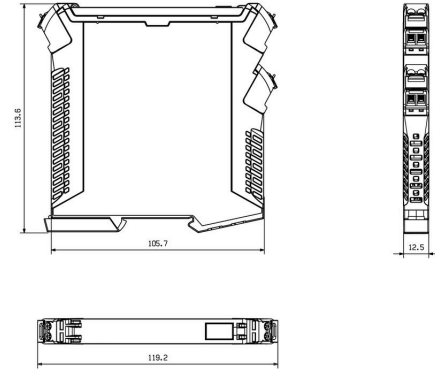
Description du produit	L'isolateur passif fixe ACT20P-CI-2CO-OLP-S isole les signaux source de courant analogiques standard. Un signal d'entrée analogique est converti de manière linéaire, puis doublé en deux signaux de sortie isolés galvaniquement. L'appareil est alimenté via la boucle de courant de sortie. The Caractéristiques • Séparation galvanique 3 voies entre entrée, sortie 1 et sortie 2.
------------------------	--

Dessins

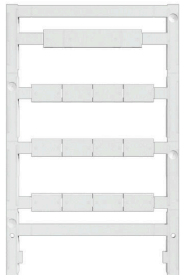
Connection diagram



Dessin coté



Vierge



ESG est le repère éprouvé au format MultiCard destiné à de nombreux appareils connus. Il en résulte un repérage de haute qualité avec un excellent contraste.

Différents types sont disponibles pour les appareils de fabricants tels que Siemens, ABB, Beckhoff, etc.

Les avantages en un coup d'œil :

- Étiquettes pour utilisation universelle ; encliquetables ou autocollantes selon le type
- Pour les appareils installés en série, tels que par ex. les disjoncteurs automatiques, nous proposons des repérages ESG à encliqueter sur un support de plaquettes.
- Impression individuelle en qualité laser suivant les spécifications

Pour impression personnalisée : Veuillez nous envoyer un fichier dans le format de notre logiciel de repérage M-Print PRO ou M-Print PRO Online (sans installation) pour vos spécifications de repérage.

Informations générales de commande

Type	ESG 8/13.5/43.3 SAI AU	Version	
Référence	1912130000	ESG, Repérage d'équipements et appareillages x 13.5 mm, PA	
GTIN (EAN)	4032248541164	66, Couleur: transparent, Enfichable	
Qté.	5 ST		
Type	ESG 6.6/11 BHZ 5.00/02	Version	
Référence	1082490000	ESG, Repérage d'équipements et appareillages x 11 mm, PA	
GTIN (EAN)	4032248845330	66, Couleur: blanc, Enfichable	
Qté.	200 ST		