

ACT20P-VI1-CO-OLP-S

Weidmüller Interface GmbH & Co. KG
 Klingenbergstraße 26
 D-32758 Detmold
 Germany

www.weidmueller.com

Similaire à l'illustration



ACT20P : la solution polyvalente

- Convertisseurs de signaux précis et hautement fonctionnels
- Les leviers d'extraction facilitent la manipulation

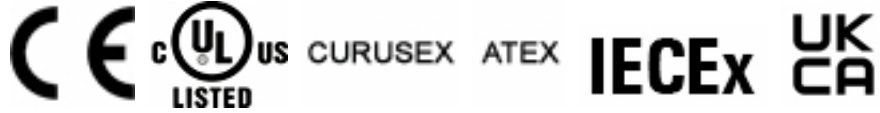
Informations générales de commande

| | |
|------------|---|
| Version | Isolateur passif, Entrée : 0-5 V, Sortie : 4-20 mA, (alimentation par la boucle), Isolateur/convertisseur de signaux, Alimenté par les boucles de courant de sortie |
| Référence | 7760054120 |
| Type | ACT20P-VI1-CO-OLP-S |
| GTIN (EAN) | 6944 169656606 |
| Qté. | 1 Pièce |

Caractéristiques techniques

Agréments

Agréments



| | |
|--------------------------|-----------------------------|
| ROHS | Conforme |
| UL File Number Search | Site Web UL |
| Certificat N° (cURusEX) | E338066 |
| N° de certificat (cULus) | E469563 |

Dimensions et poids

| | | | |
|------------|----------|---------------------|-------------|
| Profondeur | 114 mm | Profondeur (pouces) | 4.4882 inch |
| Hauteur | 117.2 mm | Hauteur (pouces) | 4.6142 inch |
| Largeur | 12.5 mm | Largeur (pouces) | 0.4921 inch |
| Poids net | 100 g | | |

Températures

| | | | |
|---|------------------------------|-------------------------------|------------------------------|
| Température de stockage | -40 °C...85 °C | Température de fonctionnement | -20 °C...60 °C |
| Humidité à la température de fonctionnement | 0...95 % (sans condensation) | Humidité | 5...95 % (sans condensation) |

Probabilité d'échec

| | |
|---------------------|-------|
| SIL selon IEC 61508 | Aucun |
|---------------------|-------|

Conformité environnementale du produit

| | |
|--|--------------------------------------|
| Statut de conformité RoHS | Conforme avec exemption |
| Exemption RoHS (le cas échéant/connue) | 7a, 7cl |
| REACH SVHC | Lead 7439-92-1 |
| SCIP | 2f6dd957-421a-46db-a0c2-cf1609156924 |

Classifications

| | | | |
|-------------|-------------|-------------|-------------|
| ETIM 8.0 | EC002653 | ETIM 9.0 | EC002653 |
| ETIM 10.0 | EC002653 | ECLASS 14.0 | 27-21-01-20 |
| ECLASS 15.0 | 27-21-01-20 | | |

Entrée

| | | | |
|------------------|-------------------|------------------------------------|----------|
| Capteur | Source de tension | Nombre d'entrées | 1 |
| Tension d'entrée | 0...5 V DC | Résistance d'entrée entrée tension | ≥ 300 kΩ |

Sortie

| | | | |
|-------------------|---|-----------------------------|--|
| Nombre de sorties | 1 | Courant de faible impédance | ≤ 600 Ω |
| Type | Passive, La commande connectée doit être active | Courant de sortie | 4...20 mA, alimentado por corriente de bucle |

ACT20P-VI1-CO-OLP-S

Weidmüller Interface GmbH & Co. KG
 Klingenbergstraße 26
 D-32758 Detmold
 Germany

www.weidmueller.com

Caractéristiques techniques

Caractéristiques générales

| | | | |
|------------------------------------|---|---------------------------------|-------------|
| Précision | < 0,1 % de la valeur finale | Degré de protection | IP20 |
| Tension d'alimentation | via boucle de courant de sortie, min. 12 V DC/ max. 30 V DC | Réponse à un échelon | ≤ 1 ms |
| Barrette de liaison équipée | TS 35 | Coefficient de température | ≤ 100 ppm/K |
| Consommation de puissance nominale | 2 VA | Configuration | Aucune |
| Altitude de service | ≤ 2000 m | Consommation de puissance, typ. | 2 W |

Coordination de l'isolation

| | | | |
|--------------------------|------------------------------------|--------------------------|--|
| Tension de tenue au choc | 4 kV (1,2/50 µs) | Normes CEM | EN 61326-1, EN 61000-6-2, EN 61000-6-4 |
| Tension d'essai | 0,3 kV | Catégorie de surtension | III |
| Degré de pollution | 2 | Isolation galvanique | Double isolateur |
| Tension d'isolation | 2 kV (Input /Output), 1 min, 50 Hz | Tension nominale (texte) | 300 V |

Données pour applications Ex (ATEX)

| | | | |
|------------|------------------------|----------------------|-----------------|
| Repérage : | II 3 G Ex ec IIC T6 Gc | IECEX - repérage gaz | Ex ec IIC T6 Gc |
|------------|------------------------|----------------------|-----------------|

Caractéristiques de raccordement

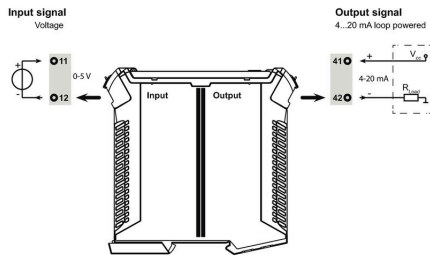
| | | | |
|---|---------------------|---|---------------------|
| Type de raccordement | Raccordement vissé | Couple de serrage, min. | 0,4 Nm |
| Couple de serrage, max. | 0,6 Nm | Sections de raccordement, raccordement nominal | 2,5 mm ² |
| Plage de serrage, min. | 0,5 mm ² | Plage de serrage, max. | 2,5 mm ² |
| Section de raccordement du conducteur, AWG 26 AWG, min. | | Section de raccordement du conducteur, AWG 12 AWG, max. | |

Description d'article

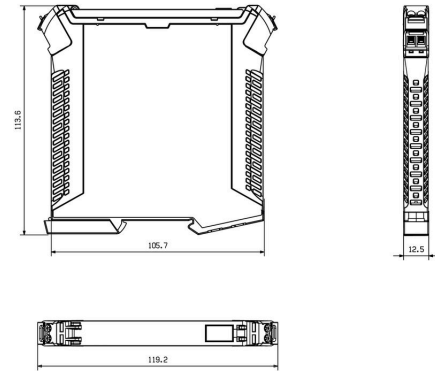
| | |
|------------------------|---|
| Description du produit | <p>L'isolateur passif fixe à canal unique ACT20M-CI-CO-OLP-S isole et convertit les signaux analogiques standard. Un signal de tension d'entrée analogique est converti linéairement en un signal de courant de sortie analogique, et isolé galvaniquement. L'appareil est alimenté via la boucle de courant de sortie.</p> <p>Caractéristiques</p> <ul style="list-style-type: none"> Séparation galvanique 2 voies entre entrée et sortie. |
|------------------------|---|

Dessins

Connection diagram



Dessin coté



Accessoires

Vierge



ESG est le repère éprouvé au format MultiCard destiné à de nombreux appareils connus. Il en résulte un repérage de haute qualité avec un excellent contraste.

Différents types sont disponibles pour les appareils de fabricants tels que Siemens, ABB, Beckhoff, etc.

Les avantages en un coup d'œil :

- Étiquettes pour utilisation universelle ; encliquetables ou autocollantes selon le type
- Pour les appareils installés en série, tels que par ex. les disjoncteurs automatiques, nous proposons des repérages ESG à encliqueter sur un support de plaquettes.
- Impression individuelle en qualité laser suivant les spécifications

Pour impression personnalisée : Veuillez nous envoyer un fichier dans le format de notre logiciel de repérage M-Print PRO ou M-Print PRO Online (sans installation) pour vos spécifications de repérage.

Informations générales de commande

| | | | |
|------------|----------------------------|--|--|
| Type | ESG 8/13.5/43.3 SAI AU | Version | |
| Référence | 1912130000 | ESG, Repérage d'équipements et appareillages x 13.5 mm, PA | |
| GTIN (EAN) | 4032248541164 | 66, Couleur: transparent, Enfichable | |
| Qté. | 5 ST | | |
| Type | ESG 6.6/11 BHZ 5.00/02 | Version | |
| Référence | 1082490000 | ESG, Repérage d'équipements et appareillages x 11 mm, PA | |
| GTIN (EAN) | 4032248845330 | 66, Couleur: blanc, Enfichable | |
| Qté. | 200 ST | | |