

## ACT20P-CI1-CO-OLP-S

**Weidmüller Interface GmbH & Co. KG**  
 Klingenbergstraße 26  
 D-32758 Detmold  
 Germany

www.weidmueller.com

### Similaire à l'illustration



ACT20P : la solution polyvalente

- Convertisseurs de signaux précis et hautement fonctionnels
- Les leviers d'extraction facilitent la manipulation

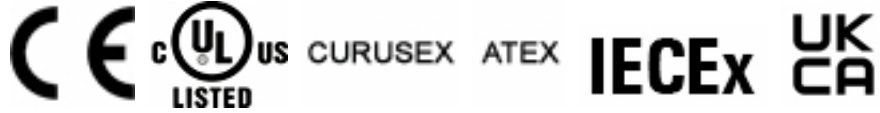
### Informations générales de commande

Version	Isolateur passif, Entrée : 0-20 mA, Sortie : 4-20 mA, (alimentation par la boucle), Isolateur/convertisseur de signaux, Alimenté par les boucles de courant de sortie
Référence	<a href="#">7760054118</a>
Type	ACT20P-CI1-CO-OLP-S
GTIN (EAN)	6944 169656583
Qté.	1 Pièce

## Caractéristiques techniques

## Agréments

Agréments



ROHS	Conforme
UL File Number Search	<a href="#">Site Web UL</a>
Certificat N° (cURusEX)	E338066
N° de certificat (cULus)	E469563

## Dimensions et poids

Profondeur	114 mm	Profondeur (pouces)	4.4882 inch
Hauteur	117.2 mm	Hauteur (pouces)	4.6142 inch
Largeur	12.5 mm	Largeur (pouces)	0.4921 inch
Poids net	100 g		

## Températures

Température de stockage	-40 °C...85 °C	Température de fonctionnement	-20 °C...60 °C
Humidité à la température de fonctionnement	0...95 % (sans condensation)	Humidité	5...95 % (sans condensation)

## Probabilité d'échec

SIL selon IEC 61508	Aucun
---------------------	-------

## Conformité environnementale du produit

Statut de conformité RoHS	Conforme avec exemption
Exemption RoHS (le cas échéant/connue)	7a, 7cl
REACH SVHC	Lead 7439-92-1
SCIP	2f6dd957-421a-46db-a0c2-cf1609156924

## Classifications

ETIM 8.0	EC002653	ETIM 9.0	EC002653
ETIM 10.0	EC002653	ECLASS 14.0	27-21-01-20
ECLASS 15.0	27-21-01-20		

## Entrée

Capteur	Source de courant, Capteur à 4 fils (avec sa propre alimentation électrique)	Nombre d'entrées	1
Courant d'entrée	0...20 mA	Chute de tension, entrée en courant	<3 V

## Sortie

Nombre de sorties	1	Courant de faible impédance	≤ 600 Ω
Type	Passive, La commande connectée doit être active	Courant de sortie	4...20 mA, alimentado por corriente de bucle

## ACT20P-CI1-CO-OLP-S

**Weidmüller Interface GmbH & Co. KG**  
 Klingenbergstraße 26  
 D-32758 Detmold  
 Germany

www.weidmueller.com

## Caractéristiques techniques

## Caractéristiques générales

Précision	< 0,1 % de la valeur finale	Degré de protection	IP20
Tension d'alimentation	via boucle de courant de sortie, min. 12 V DC/ max. 30 V DC	Réponse à un échelon	≤ 1 ms
Barrette de liaison équipée	TS 35	Coefficient de température	≤ 100 ppm/K
Consommation de puissance nominale	2 VA	Configuration	Aucune
Altitude de service	≤ 2000 m		

## Coordination de l'isolation

Tension de tenue au choc	4 kV (1,2/50 µs)	Normes CEM	EN 61326-1, EN 61000-6-2, EN 61000-6-4
Catégorie de surtension	III	Degré de pollution	2
Isolation galvanique	Double isolateur	Tension d'isolation	2 kV entrées / sorties
Tension nominale (texte)	300 V		

## Données pour applications Ex (ATEX)

Repérage :	II 3 G Ex ec IIC T6 Gc	IECEx - repérage gaz	Ex ec IIC T6 Gc
------------	------------------------	----------------------	-----------------

## Caractéristiques de raccordement

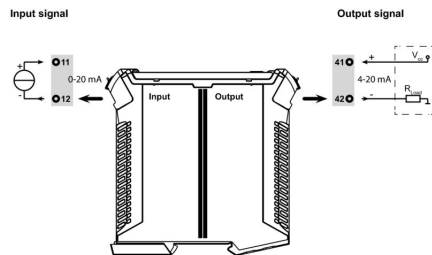
Type de raccordement	Raccordement vissé	Couple de serrage, min.	0.4 Nm
Couple de serrage, max.	0.6 Nm	Sections de raccordement, raccordement nominal	2.5 mm <sup>2</sup>
Plage de serrage, min.	0.5 mm <sup>2</sup>	Plage de serrage, max.	2.5 mm <sup>2</sup>
Section de raccordement du conducteur, AWG 26 AWG, min.		Section de raccordement du conducteur, AWG 12 AWG, max.	

## Description d'article

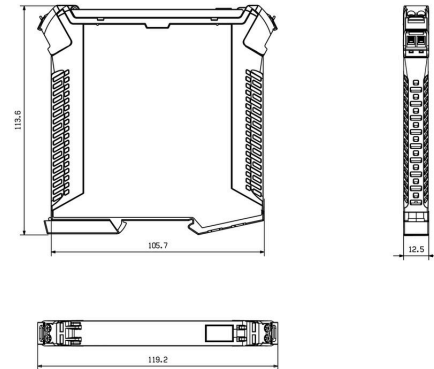
Description du produit	<p>L'isolateur passif fixe à canal unique ACT20P-CIX-CO-OLP-S isole les signaux source de courant analogiques standard. Un signal d'entrée courant analogique est convertit linéairement en un signal de sortie courant analogique puis séparé galvaniquement. L'appareil est alimenté via la boucle de courant de sortie.</p> <p>Caractéristiques</p> <ul style="list-style-type: none"> <li>• Séparation galvanique 2 voies entre entrée et sortie.</li> </ul>
------------------------	--

### Dessins

#### Connection diagram



#### Dessin coté



## Accessoires

## Vierge



ESG est le repère éprouvé au format MultiCard destiné à de nombreux appareils connus. Il en résulte un repérage de haute qualité avec un excellent contraste.

Différents types sont disponibles pour les appareils de fabricants tels que Siemens, ABB, Beckhoff, etc.

Les avantages en un coup d'œil :

- Étiquettes pour utilisation universelle ; encliquetables ou autocollantes selon le type
- Pour les appareils installés en série, tels que par ex. les disjoncteurs automatiques, nous proposons des repérages ESG à encliqueter sur un support de plaquettes.
- Impression individuelle en qualité laser suivant les spécifications

Pour impression personnalisée : Veuillez nous envoyer un fichier dans le format de notre logiciel de repérage M-Print PRO ou M-Print PRO Online (sans installation) pour vos spécifications de repérage.

## Informations générales de commande

Type	ESG 8/13.5/43.3 SAI AU	Version	
Référence	<a href="#">1912130000</a>	ESG, Repérage d'équipements et appareillages x 13.5 mm, PA	
GTIN (EAN)	4032248541164	66, Couleur: transparent, Enfichable	
Qté.	5 ST		
Type	ESG 6.6/11 BHZ 5.00/02	Version	
Référence	<a href="#">1082490000</a>	ESG, Repérage d'équipements et appareillages x 11 mm, PA	
GTIN (EAN)	4032248845330	66, Couleur: blanc, Enfichable	
Qté.	200 ST		