

**Similaire à l'illustration**



ACT20P : la solution polyvalente

- Convertisseurs de signaux précis et hautement fonctionnels
- Les leviers d'extraction facilitent la manipulation

**Informations générales de commande**

Version	Amplificateur de séparation analogique, Entrée : 2 x 0(4) - 20 mA, Sortie : 2 x 4-20 mA, Isolateur/convertisseur de signaux, HART®
Référence	<a href="#">7760054117</a>
Type	ACT20P-2CI-2CO-12-S
GTIN (EAN)	6944 169656576
Qté.	1 Pièce

## Caractéristiques techniques

## Agréments

Agréments



ROHS	Conforme
UL File Number Search	<a href="#">Site Web UL</a>
N° de certificat (cULus)	E366074
Numéro de certificat (cULusEX)	E338066

## Dimensions et poids

Profondeur	113.7 mm	Profondeur (pouces)	4.4764 inch
Hauteur	117.2 mm	Hauteur (pouces)	4.6142 inch
Largeur	12.5 mm	Largeur (pouces)	0.4921 inch
Poids net	124 g		

## Températures

Température de stockage	-40 °C...85 °C	Température de fonctionnement	-20 °C...60 °C
Humidité à la température de fonctionnement	0...95 % (sans condensation)	Humidité	5...95 % (sans condensation)

## Probabilité d'échec

SIL selon IEC 61508	Aucun
---------------------	-------

## Conformité environnementale du produit

Statut de conformité RoHS	Conforme avec exemption
Exemption RoHS (le cas échéant/connue)	7a, 7cl
REACH SVHC	Lead 7439-92-1
SCIP	2f6dd957-421a-46db-a0c2-cf1609156924

## Classifications

ETIM 8.0	EC002653	ETIM 9.0	EC002653
ETIM 10.0	EC002653	ECLASS 14.0	27-21-01-20
ECLASS 15.0	27-21-01-20		

## Entrée

Capteur	Capteur à 4 fils (avec sa propre alimentation électrique)	Nombre d'entrées	2
Tension d'entrée	≤ 28 V DC	Signal d'entrée	signal HART® bidirectionnel
Courant d'entrée	0...20 mA, 4...20mA	Chute de tension	≤ 1 V

## Sortie

Nombre de sorties	2	Courant de faible impédance	<300 Ω, par voie
Type	Active, La commande connectée doit être passive	Courant de sortie	0...20 mA (si entrée : 0...20 mA), 4...20 mA (si entrée : 4...20 mA), HART® digital signal

## ACT20P-2CI-2CO-12-S

Weidmüller Interface GmbH &amp; Co. KG

Klingenbergstraße 26

D-32758 Detmold

Germany

www.weidmueller.com

## Caractéristiques techniques

## Caractéristiques générales

Précision	< 0,1 % de la valeur finale	Degré de protection	IP20
Tension d'alimentation	20...30 V DC	Réponse à un échelon	≤ 0,5 ms
Consommation de courant	≤ 100 mA (24V power supply, 20mA output)	Barrette de liaison équipée	TS 35
Coefficient de température	80 ppm/K	Type d'acheminement de signaux selon HART®	inchangé
Consommation de puissance nominale	2 VA	Configuration	Aucune
Altitude de service	≤ 2000 m		

## Coordination de l'isolation

Tension de tenue au choc	4 kV (1,2/50 µs)	Normes CEM	EN 61010-1:2011, UL 61010-1, EN 61326-1
Tension d'essai	0.3 kV	Catégorie de surtension	III
Degré de pollution	2	Isolation galvanique	Triple isolateur, entre entrée / sortie / alimentation
Tension d'isolation	2 kV entrées / sorties / alimentation		

## Données pour applications Ex (ATEX)

Repérage :	II 3 G Ex ec IIC T5 Gc	IECEx - repérage gaz	Ex ec IIC T5 Gc
------------	------------------------	----------------------	-----------------

## Caractéristiques de raccordement

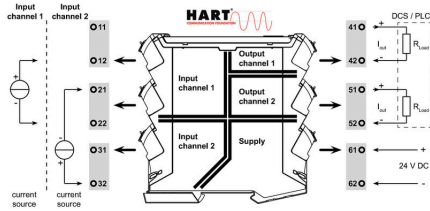
Type de raccordement	Raccordement vissé	Couple de serrage, min.	0.4 Nm
Couple de serrage, max.	0.6 Nm	Sections de raccordement, raccordement nominal	2.5 mm <sup>2</sup>
Plage de serrage, min.	0.5 mm <sup>2</sup>	Plage de serrage, max.	2.5 mm <sup>2</sup>
Section de raccordement du conducteur, AWG 26 AWG, min.		Section de raccordement du conducteur, AWG 12 AWG, max.	

## Description d'article

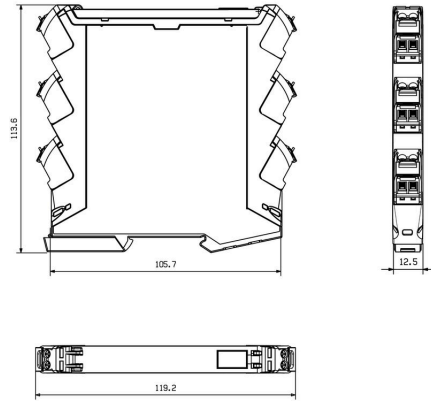
Description du produit	<p>L'amplificateur d'isolement DC à réglage fixe à deux voies ACT20P-2CI-2CO isole les signaux analogiques source à courant continu standardisés. Un signal de courant d'entrée analogique est converti linéairement en un signal de courant de sortie analogique, et est isolé galvaniquement. L'alimentation électrique comporte une isolation galvanique à partir du signal d'entrée et de sortie (isolation à 5 voies).</p> <p>Propriétés</p> <ul style="list-style-type: none"> <li>• Compatible HART pour 0,5 - 2,5 kHz</li> <li>• Disponibilité indiquée par une LED en face avant</li> <li>• Isolation galvanique 5 voies entre l'entrée, la sortie et l'alimentation électrique.</li> </ul>
------------------------	--

### Dessins

#### Connection diagram



#### Dessin coté



## Accessoires

## Vierge



ESG est le repère éprouvé au format MultiCard destiné à de nombreux appareils connus. Il en résulte un repérage de haute qualité avec un excellent contraste.

Différents types sont disponibles pour les appareils de fabricants tels que Siemens, ABB, Beckhoff, etc.

Les avantages en un coup d'œil :

- Étiquettes pour utilisation universelle ; encliquetables ou autocollantes selon le type
- Pour les appareils installés en série, tels que par ex. les disjoncteurs automatiques, nous proposons des repérages ESG à encliqueter sur un support de plaquettes.
- Impression individuelle en qualité laser suivant les spécifications

Pour impression personnalisée : Veuillez nous envoyer un fichier dans le format de notre logiciel de repérage M-Print PRO ou M-Print PRO Online (sans installation) pour vos spécifications de repérage.

## Informations générales de commande

Type	ESG 8/13.5/43.3 SAI AU	Version	
Référence	<a href="#">1912130000</a>	ESG, Repérage d'équipements et appareillages x 13.5 mm, PA	
GTIN (EAN)	4032248541164	66, Couleur: transparent, Enfichable	
Qté.	5 ST		
Type	ESG 6.6/11 BHZ 5.00/02	Version	
Référence	<a href="#">1082490000</a>	ESG, Repérage d'équipements et appareillages x 11 mm, PA	
GTIN (EAN)	4032248845330	66, Couleur: blanc, Enfichable	
Qté.	200 ST		